

**BACCALAUREAT PROFESSIONNEL**

**Menuiserie aluminium-Verre**

**Session 2015**

**Durée : 3 heures**

**Coefficient : 2**

**DOCUMENTS TECHNIQUES COMPLÉMENTAIRES**  
**E22 (U22) – préparation et suivi d'une fabrication et**  
**d'une mise en œuvre sur chantier**

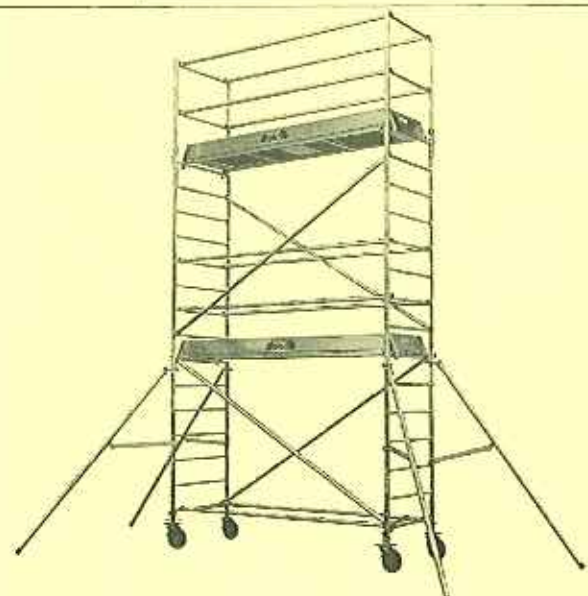
Ce dossier comporte 7 pages, numérotées de **DTC 1 / 7** à **DTC 7 / 7**.

Assurez-vous que cet exemplaire est complet.

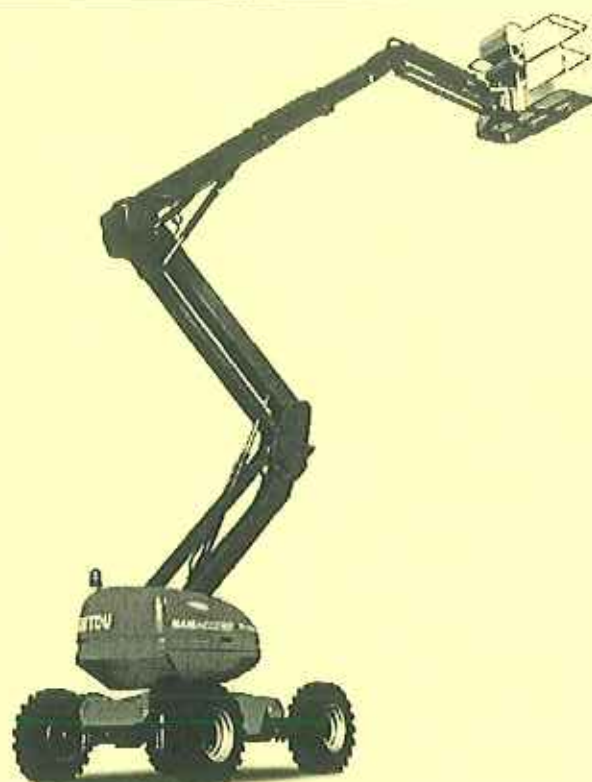
S'il est incomplet, demandez un autre exemplaire au chef de salle.

Baccalauréat professionnel Menuiserie aluminium-Verre	DOCUMENTS TECHNIQUES COMPLÉMENTAIRES	E22 (U22) – préparation et suivi d'une fabrication et d'une mise en oeuvre sur chantier	1506-OBA T	DTC 1 / 7
---	---	---	------------	-----------

## DONNEES – CHOIX DU MATERIEL POUR TRAVAIL EN HAUTEUR



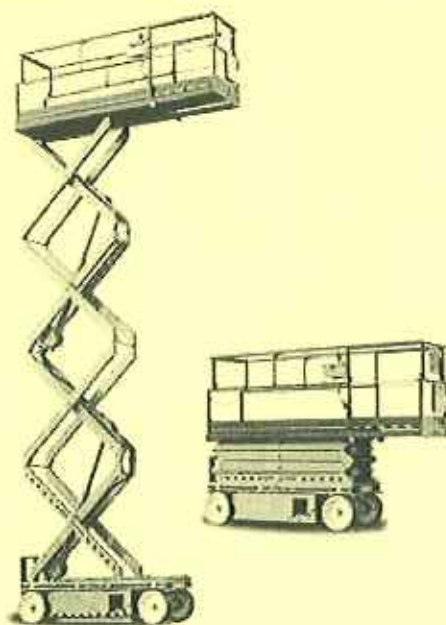
Echafaudage mobile



Nacelle à bras



Système d'ancrage mobile, 1 ou 2 opérateurs



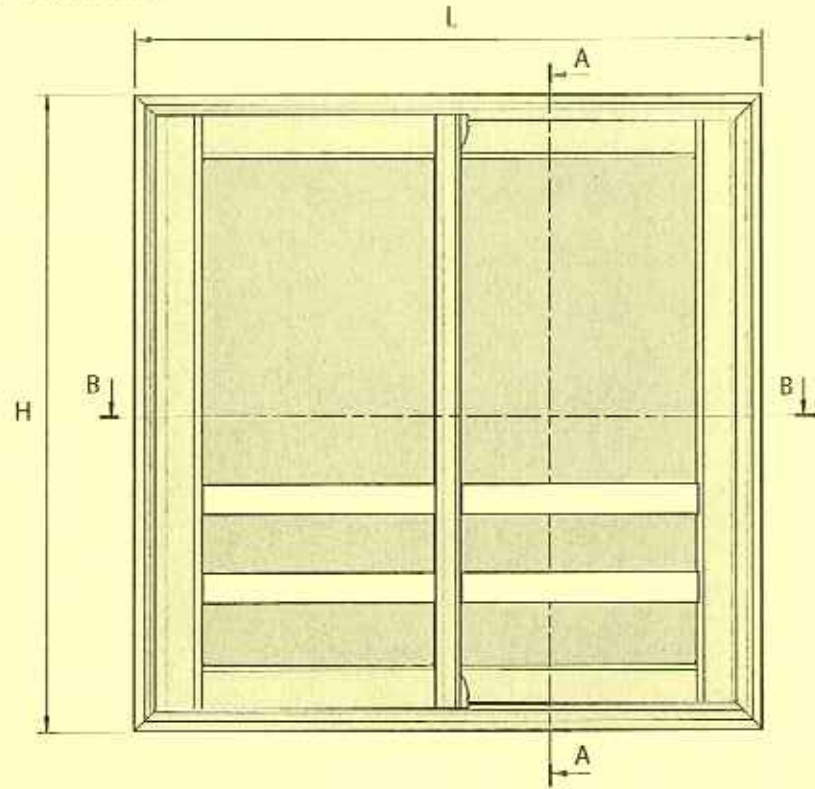
Nacelle ciseaux

Matériel	Hauteur de travail	Description	Disponibilité entreprise
Échafaudage mobile	6 m	Echafaudage mobile, travail sur sol fini et plan.	Oui
Nacelle à bras	20 m	Travail sur sol accidenté dont la pente est inférieure à 7 %	En location
Système d'ancrage mobile	2.5 m	Travail de l'intérieur du bâtiment, le système comprend l'ancrage le harnais et les longes.	Oui
Nacelle à ciseaux	7 m	Nacelle mobile, pour travail sur sol plan et fini.	En location

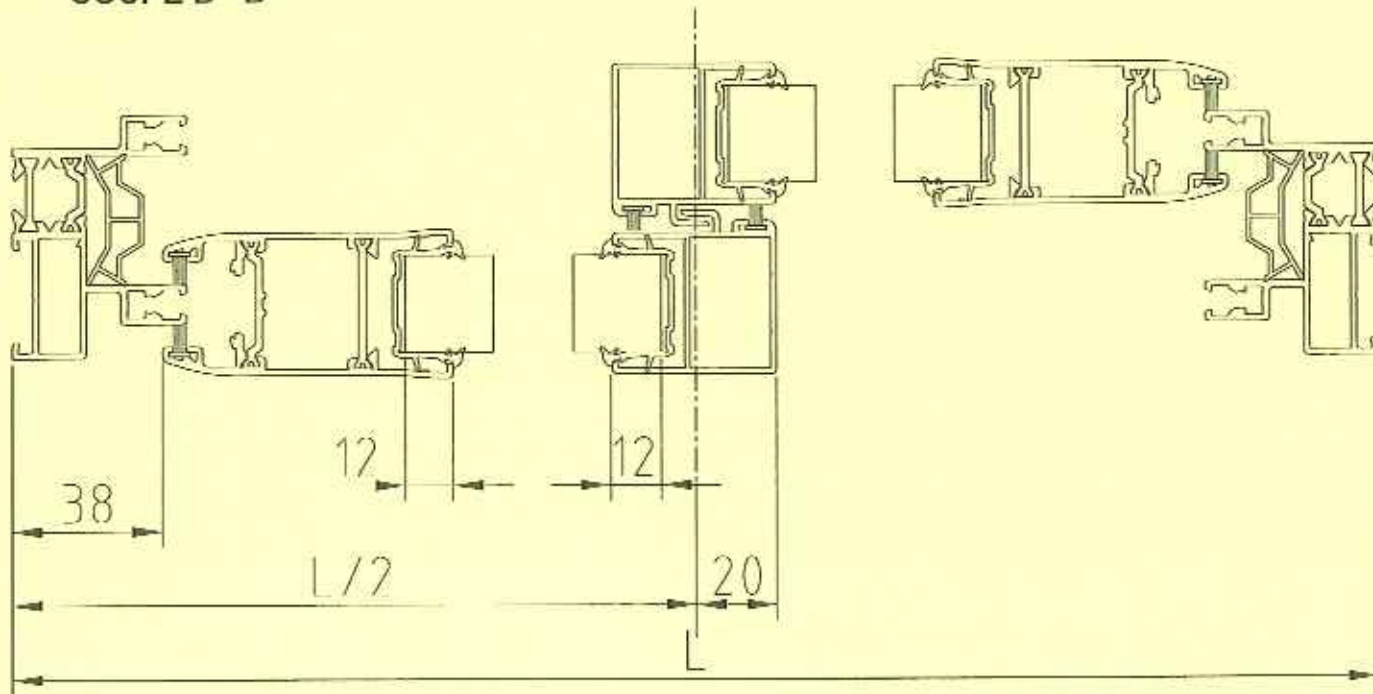


# DONNEES : COULISSANT 2 VANTAUX AVEC TRAVERSE INTERMEDIAIRES - Rep B1

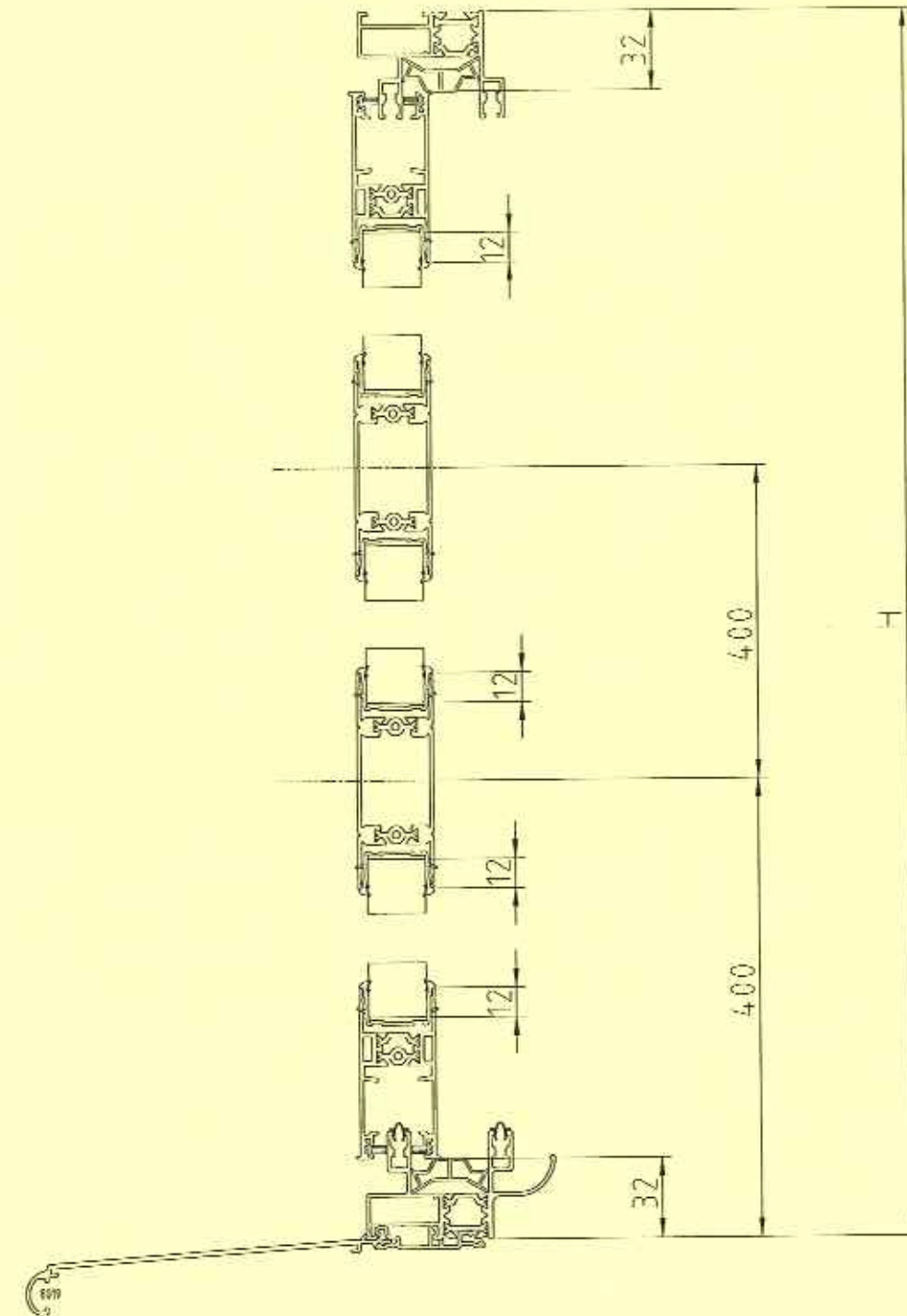
2 VANTAUX DORMANT COUPE D'ONGLET



COUPE B - B



COUPE A-A



Baccalauréat professionnel Menuiserie aluminium-Verre

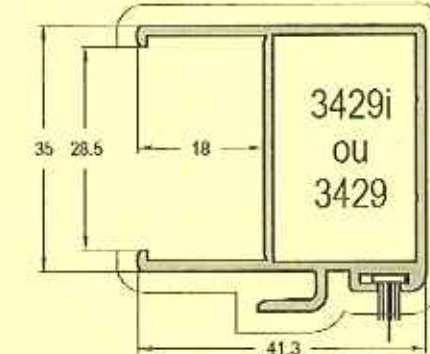
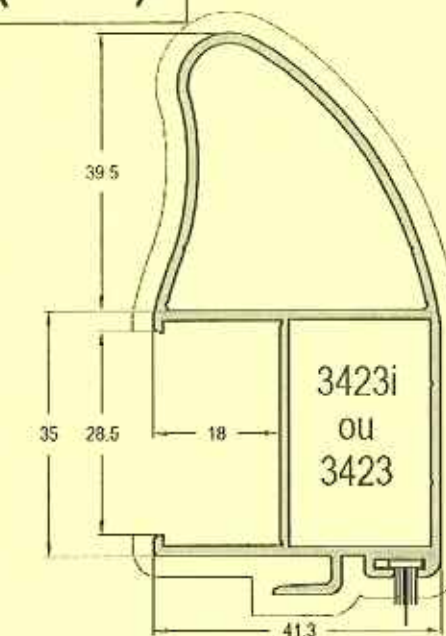
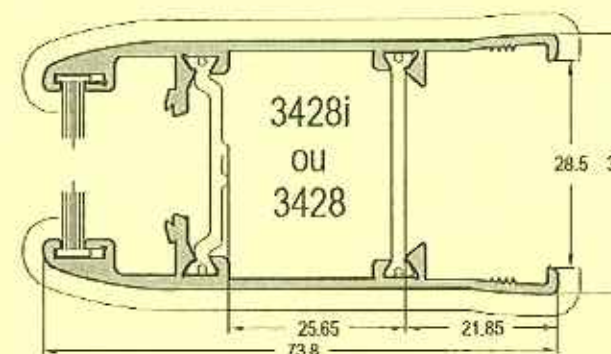
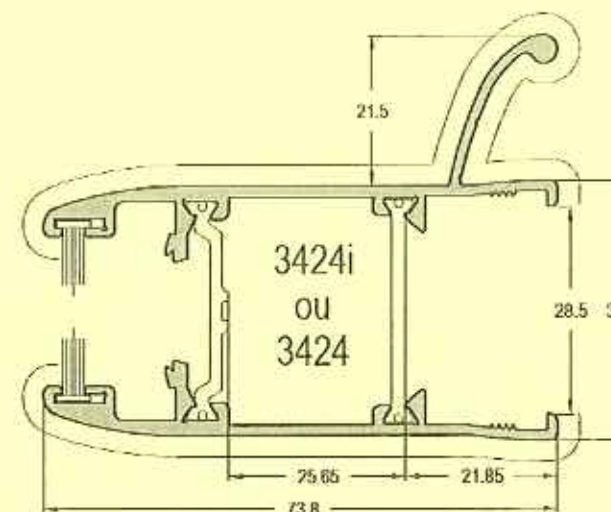
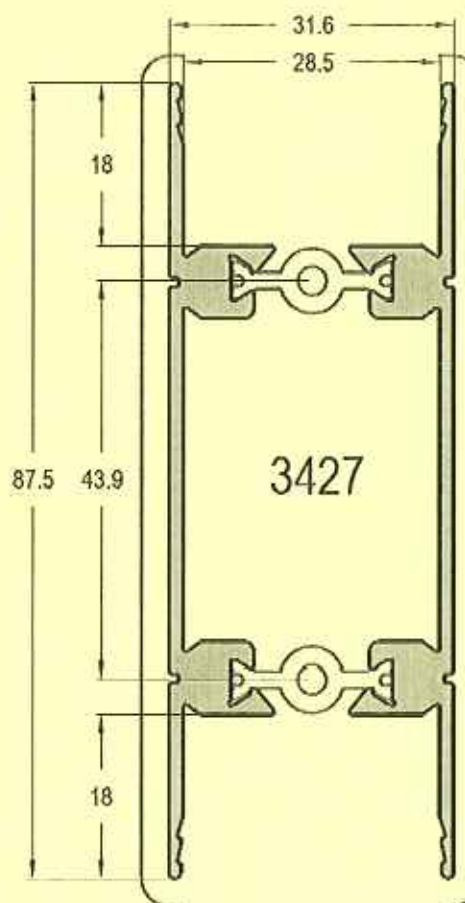
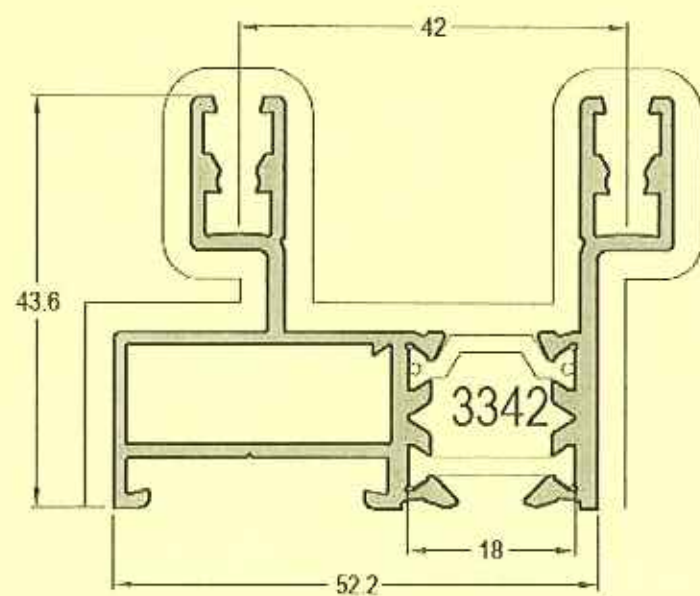
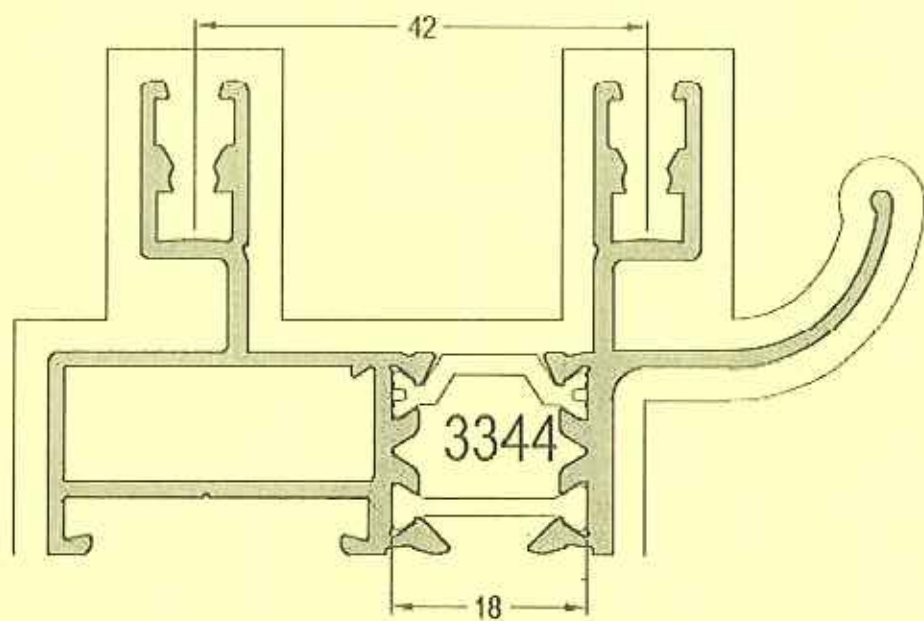
DOCUMENTS TECHNIQUES  
COMPLÉMENTAIRES

E22 (U22) – préparation et suivi d'une  
fabrication et d'une mise en oeuvre sur  
chantier

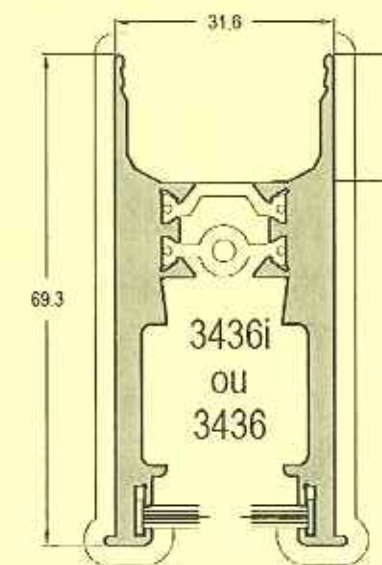
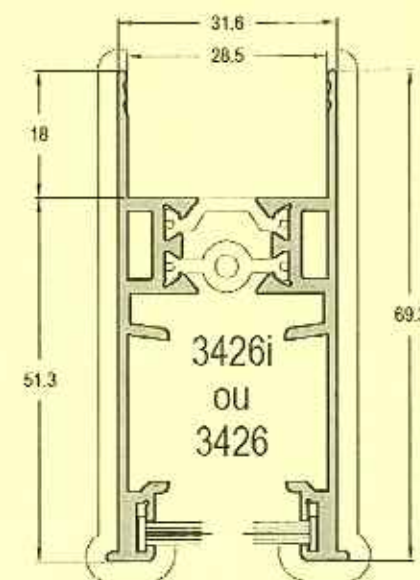
1506-OBA T

DTC 3 / 7

**DONNEES : COULISSANT 2 VANTAUX AVEC TRAVERSE INTERMEDIAIRES - Rep B1 (suite)**



i = brosses montées



Baccalauréat professionnel Menuiserie aluminium-Verre	DOCUMENTS TECHNIQUES COMPLÉMENTAIRES	E22 (U22) – préparation et suivi d'une fabrication et d'une mise en oeuvre sur chantier	1506-OBA T	DTC 4 / 7
---	--------------------------------------	---	------------	-----------



# DONNEES OPTIMISATION DORMANT FRAPPE Réf : 5028 de Sépalumic

## FICHES DE DEBIT – REP A3g – REP A3d – REP A4b

Page: 1/2 UTILIS  
29 sept 2013

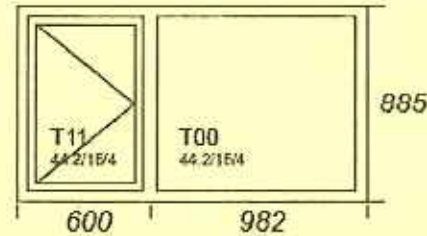
Fiche d'Assemblage Affaire: N° 116 - A3g

Toutes façades

ARC: Null  
Nom: ..  
Temps de fabrication: 4,40  
Poids du châssis: 13,79

Label NF:  
**Vue Extérieure**

Vitrage fourni: O  
Réf: Logements étudiants  
Temps de Vitrage: 0,50  
Poids du vitrage: 33,33



Code: Comp5000 Chassis Composé, structure série 5000  
Nombre: 1 Largeur: 1582 Hauteur: 885 Joints: NOIR  
Couvre-j: Int: W.... Ext: W.... Prf: L0000 Appui:  
Hauteur: Allège: 1 1° Trav: 0 2° Trav: 0

Options 1: -Crémone standard HB, 40435 -Paumelles standard  
-Pas de traverse  
-Pas de 2° traverse  
-parclose carrée

GAMME: SEPALUMIC

Codart	RAL	MT	Désignation	Qté	Lgd	Hv1	Hv2	C1	C2
Vitrages fournis et posés en atelier									
44.2/16/4			Vitrage 44.2/16/4 planitherme Ar	1	927,0	818,0	818,0	0,0	0,0
44.2/16/4			Vitrage 44.2/16/4 planitherme Ar	1	473,0	745,0	745,0	0,0	0,0
Profils Dormants									
5005	8014S	M	traverse intermediaire	1	834,0	0,0	0,0	90,0	90,0
5028	8014S	T	dormant simple	2	1 582,0	0,0	0,0	45,0	45,0
5028	8014S	M	dormant simple	2	885,0	0,0	0,0	45,0	45,0
50382	BRUT	T	cale appui vitrage avec parclose carree	1	943,3	0,0	0,0	90,0	90,0
50382	BRUT	T	cale appui vitrage avec parclose carree	1	488,9	0,0	0,0	90,0	90,0
50382	BRUT	T	cale appui vitrage avec parclose carree	12	100,0	0,0	0,0	90,0	90,0

Page: 1/2

Fiche d'Assemblage Affaire: N° 116 - A3d

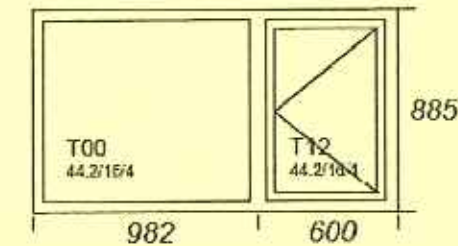
29 sept 2013

Toutes façades

ARC: Null  
Nom: ..  
Temps de fabrication: 4,40  
Poids du châssis: 13,79

Label NF:  
**Vue Extérieure**

Vitrage fourni: O  
Réf: Logements étudiants  
Temps de Vitrage: 0,50  
Poids du vitrage: 33,33



Code: Comp5000 Chassis Composé, structure série 5000  
Nombre: 2 Largeur: 1582 Hauteur: 885 Joints: NOIR  
Couvre-j: Int: W.... Ext: W.... Prf: L0000 Appui:  
Hauteur: Allège: 1 1° Trav: 0 2° Trav: 0

Options 1: -Pas de traverse 1 -Néant  
-Pas de traverse 2  
-parclose carrée  
-Clapets 50444

GAMME: SEPALUMIC

Codart	RAL	MT	Désignation	Qté	Lgd	Hv1	Hv2	C1	C2
Vitrages fournis et posés en atelier									
44.2/16/4			Vitrage 44.2/16/4 planitherme Ar	1	927,0	818,0	818,0	0,0	0,0
44.2/16/4			Vitrage 44.2/16/4 planitherme Ar	1	473,0	745,0	745,0	0,0	0,0
Profils Dormants									
5005	8014S	M	traverse intermediaire	1	834,0	0,0	0,0	90,0	90,0
5028	8014S	T	dormant simple	2	1 582,0	0,0	0,0	45,0	45,0
5028	8014S	M	dormant simple	2	885,0	0,0	0,0	45,0	45,0
50382	BRUT	T	cale appui vitrage avec parclose carree	1	943,3	0,0	0,0	90,0	90,0
50382	BRUT	T	cale appui vitrage avec parclose carree	1	488,9	0,0	0,0	90,0	90,0
50382	BRUT	T	cale appui vitrage avec parclose carree	12	100,0	0,0	0,0	90,0	90,0

Baccalauréat professionnel Menuiserie aluminium-Verre

DOCUMENTS TECHNIQUES  
COMPLÉMENTAIRES

E22 (U22) – préparation et suivi d'une  
fabrication et d'une mise en oeuvre sur  
chantier

1506-OBA T

DTC 5 / 7



# DONNEES OPTIMISATION DORMANT FRAPPE Réf : 5028 de Sépalumic (suite)

## FICHES DE DEBIT – REP A3g – REP A3d – REP A4b

Page: 1/2

Fiche d'Assemblage Affaire: N° 116 - A4b

29 sept 2013

Toutes façades

ARC: Null

Nom: ..

Temps de fabrication: 7,35

Poids du châssis: 21,85

Label NF:

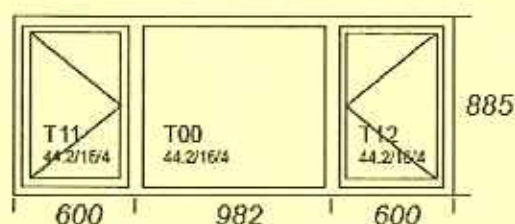
**Vue Extérieure**

Vitrage fourni: O

Réf: Logements étudiants

Temps de Vitrage: 0,75

Poids du vitrage: 44,21



Code: Comp5000 Chassis Composé, structure série 5000

Nombre: 2 Largeur: 2182 Hauteur: 885

Joint: NOIR

Couvre-j: Int: W.... Ext: W.... Prf: L0000 Appui:

Hauteur: Allège: 1 1° Trav: 0 2° Trav: 0

Options 1: -Crémone standard HB, 40435 -Paumelles standard

- Pas de traverse
- Pas de 2° traverse
- parclose carrée

GAMME: SEPALUMIC

Codart	RAL	MT	Désignation	Qté	Lgd	Hv1	Hv2	C1	C2
Vitrages fournis et posés en atelier									
44.2/16/4			Vitrage 44.2/16/4 planitherme Ar	1	940,0	818,0	818,0	0,0	0,0
44.2/16/4			Vitrage 44.2/16/4 planitherme Ar	2	473,0	745,0	745,0	0,0	0,0
Profils Dormants									
5005	8014S	M	traverse intermediaire	2	834,0	0,0	0,0	90,0	90,0
5028	8014S	T	dormant simple	2	2 182,0	0,0	0,0	45,0	45,0
5028	8014S	M	dormant simple	2	885,0	0,0	0,0	45,0	45,0
50382	BRUT	T	cale appui vitrage avec parclose carree	1	955,7	0,0	0,0	90,0	90,0
50382	BRUT	T	cale appui vitrage avec parclose carree	2	488,8	0,0	0,0	90,0	90,0
50382	BRUT		cale appui vitrage avec parclose carree	18	100,0	0,0	0,0	90,0	90,0

Baccalauréat professionnel Menuiserie aluminium-Verre

DOCUMENTS TECHNIQUES  
COMPLÉMENTAIRES

E22 (U22) – préparation et suivi d'une  
fabrication et d'une mise en oeuvre sur  
chantier

1506-OBA T

DTC 6 / 7



# DONNEES : PROCESSUS D'ASSEMBLAGE DE LA MENUISERIE - Rep A5d

Page: 1/2 UTILIS  
29 sept 2013

**Fiche d'Assemblage Affaire: N° 117 - A5d**

Toutes façades

ARC: Null Vitrage fourni: 0  
 Nom: .. Réf: ..  
 Temps de fabrication: 5,10 Temps de Vitrage: 0,75  
 Poids du châssis: 18,87 Poids du vitrage: 62,95

Label NF: **Vue Extérieure**

Code: Comp5000 Châssis Composé, structure série 5000 Joint: NOIR  
 Nombre: 1 Largeur: 1582 Hauteur: 1585  
 Couvre-j: Int: W... Ext: W... Prf: L0000 Appui:  
 Hauteur: Allège: 1° Trav: 0 2° Trav: 0

Options 1: -Pas de traverse 1 -Néant  
 -Pas de traverse 2  
 -parclose carrée  
 -Clapets 50444

GAMME: SEPALUMIC

## Accessoire assemblage dormant/traverse/meneau et dormant 45



40317

Cavalier alu pour assemblage en croix



50300

Équerre à pion extérieur 25x10

Codart	RAL	MT	Désignation	Qté	Lgd	Hv1	Hv2	C1	C2
Vitrages fournis et posés en atelier									
44.2/16/4			Vitrage 44.2/16/4 planitherme Ar	1	945,0	1 518,0	1 518,0	0,0	0,0
44.2/16/4			Vitrage 44.2/16/4 planitherme Ar	1	527,0	345,0	345,0	0,0	0,0
44.2/16/4			Vitrage 44.2/16/4 planitherme Ar	1	455,0	1 058,0	1 058,0	0,0	0,0
Profils Dormants									
5028	9010S	M	dormant simple	2	1 585,0	0,0	0,0	45,0	45,0
5028	9010S	T	dormant simple	2	1 582,0	0,0	0,0	45,0	45,0
50382	BRUT	T	cale appui vitrage avec parclose carrée	1	961,3	0,0	0,0	90,0	90,0
50382	BRUT	T	cale appui vitrage avec parclose carrée	1	543,3	0,0	0,0	90,0	90,0
50382	BRUT	T	cale appui vitrage avec parclose carrée	1	470,9	0,0	0,0	90,0	90,0
50382	BRUT	T	cale appui vitrage avec parclose carrée	18	100,0	0,0	0,0	90,0	90,0
5105	9010S	M	traverse intermediaire	1	1 534,0	0,0	0,0	90,0	90,0
5105	9010S	T	traverse intermediaire	1	543,3	0,0	0,0	90,0	90,0
Profils Ouvrants									
412	NAT	M	tige de cremone	1	456,7	0,0	1,1	90,0	90,0
412	NAT	M	tige de cremone	1	456,7	0,0	1,2	90,0	90,0
4418	9010S	M	parclose largeur 9 mm	2	1 490,0	0,0	0,0	90,0	90,0
4418	9010S	M	parclose largeur 9 mm	2	1 029,5	0,0	0,0	90,0	90,0
4418	9010S	T	parclose largeur 9 mm	2	981,3	0,0	0,0	90,0	90,0
4418	9010S	T	parclose largeur 9 mm	2	543,3	0,0	0,0	90,0	90,0
4418	9010S	T	parclose largeur 9 mm	2	470,9	0,0	0,0	90,0	90,0
4418	9010S	M	parclose largeur 9 mm	2	317,4	0,0	0,0	90,0	90,0
5004	9010S	M	profil ouv. frse et u.b.	2	1 157,3	578,68	0,0	45,0	45,0
5004	9010S	T	profil ouv. frse et o.b.	2	554,3	0,0	0,0	45,0	45,0
Equipement divers									
40317			cavalier alu pour assemblage en croix	4	0,0	0,0	0,0	0,0	0,0
40345	9010S		paumelle pour ot	2	0,0	0,0	0,0	0,0	0,0
40435	9010S		kit fermeture of avec cremone 2 fourches	1	0,0	0,0	0,0	0,0	0,0
50300			equerre a pion extérieur 25x10	8	0,0	0,0	0,0	0,0	0,0

Logiciel FEBUS

Baccalauréat professionnel Menuiserie aluminium-Verre	DOCUMENTS TECHNIQUES COMPLÉMENTAIRES	E22 (U22) – préparation et suivi d'une fabrication et d'une mise en oeuvre sur chantier	1506-OBA T	DTC 7 / 7
---	---	---	------------	-----------