



LA ROUELLE

LE DESSIN TECHNIQUE.

« Les coupes »

S2.2: LES CONVENTIONS ET NORMES D'EXPRESSION.
S2.5: REALISATION GRAPHIQUE.

C.A.P.
Serrurier - Metallier
Serrurier - Metallier

Feuille : 1/4

1 -) BUT:

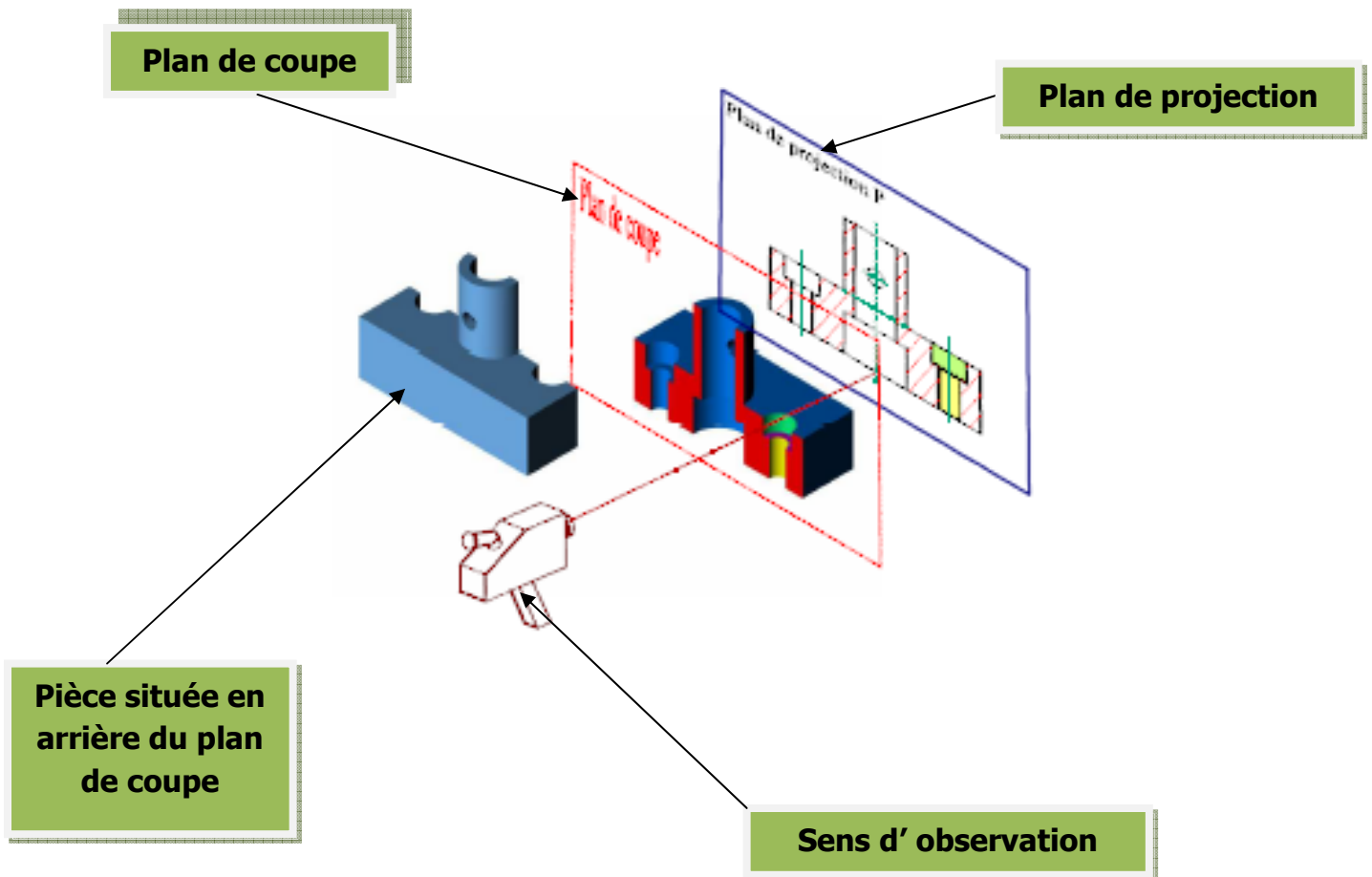
Les coupes permettent d'améliorer **la clarté et la lecture du dessin** en remplaçant les contours cachés **des pièces creuses (traits interrompus fin)** par des contours **vus (traits continus forts)**.

2 -) DEFINITION:

Une coupe représente la section et la fraction de pièce située **en arrière d'un plan sécant**.

3 -) REALISATION D'UNE COUPE :

a) Principe :





LA ROQUELLE

LE DESSIN TECHNIQUE.

« Les coupes »

S2.2: LES CONVENTIONS ET NORMES D'EXPRESSION.
S2.5: REALISATION GRAPHIQUE.

C.A.P.
Serrurier - Metallier
Serrurier - Metallier

Feuille : 1/4

1 -) BUT:

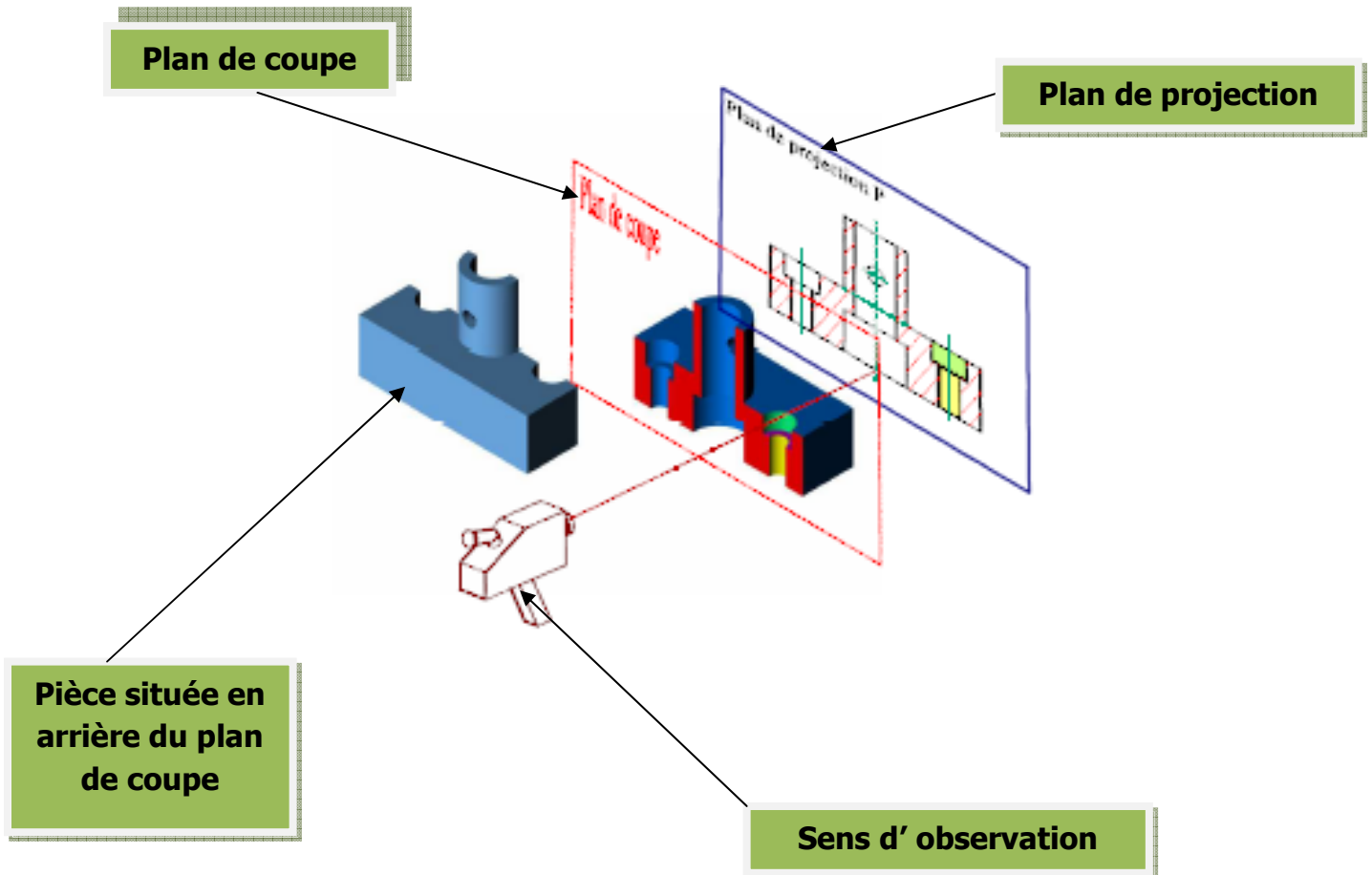
Les coupes permettent d'améliorer _____ en remplaçant les contours cachés _____ par des contours _____

2 -) DEFINITION:

Une coupe représente la section et la fraction de pièce située _____

3 -) REALISATION D'UNE COUPE :

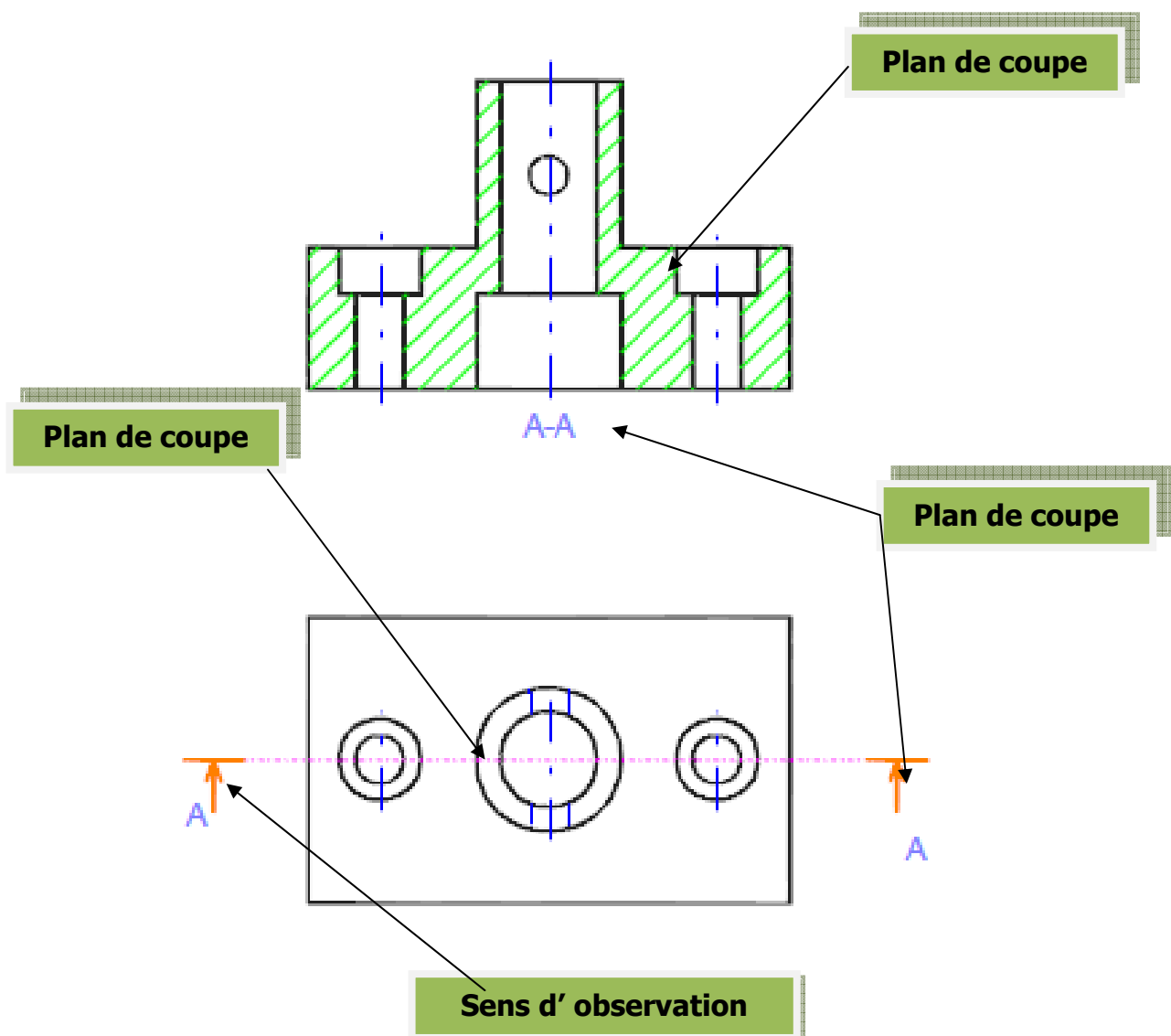
a) Principe :



- 1- La pièce à représenter est supposée coupée par un plan parallèle au plan de projection.
- 2- La partie de la pièce située entre l'observateur et le plan de coupe est enlevée.
- 3- La représentation de la partie restante s'effectue comme une pièce normale en respectant les règles de projection orthogonale.
- 4- La surface de contact entre la pièce et le plan de coupe est matérialisée par des hachures qui peuvent représenter «les traces d'une scie imaginaire ».

b) Représentation :

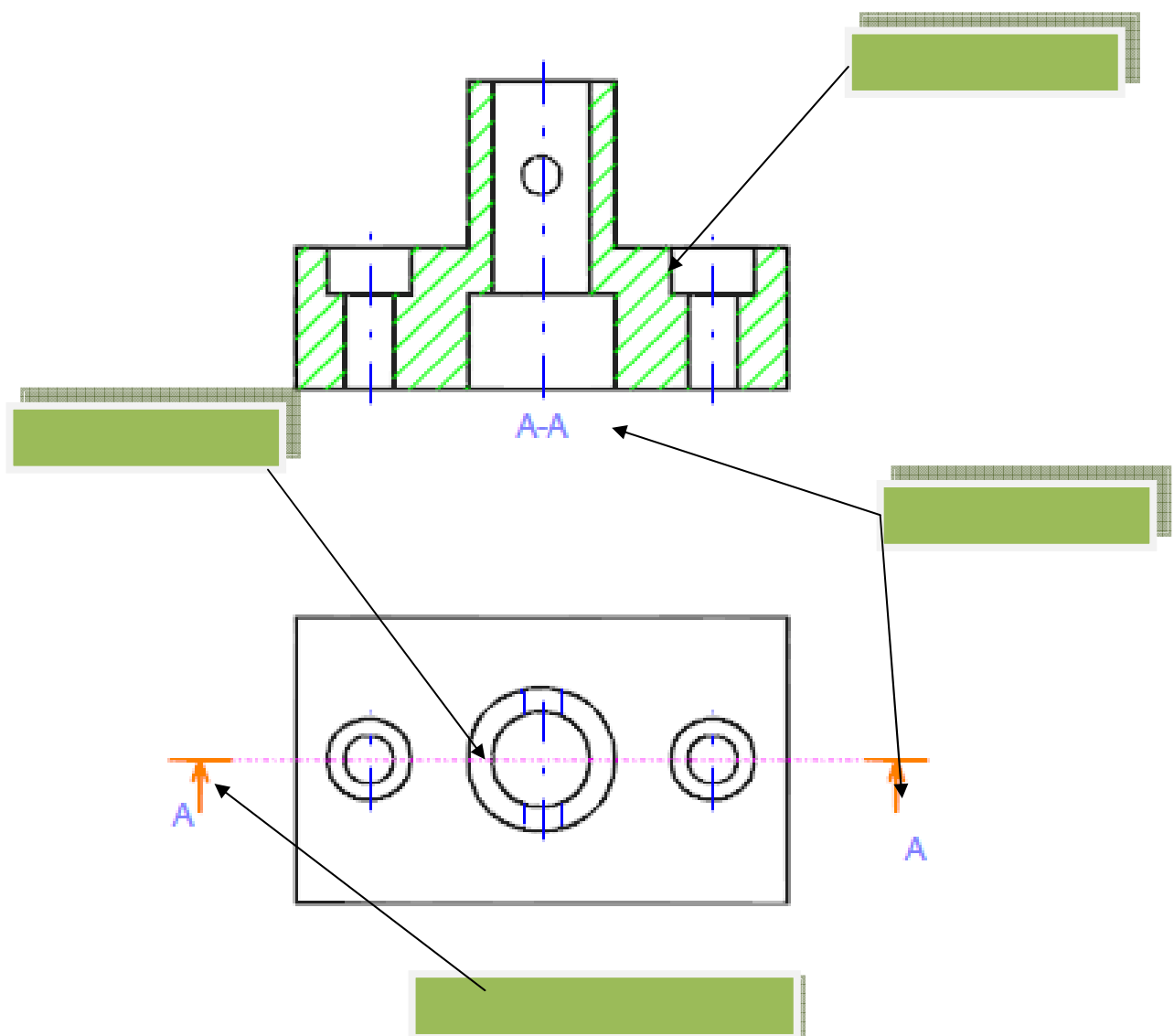
- 1- Identifier le plan de coupe par lequel sera partagé la pièce.
- 2- Indiquer le sens d'observation par deux flèches.
- 3- Repérer le plan de coupe et nommer la vue en coupe par deux même lettres.
- 4- Tracer les hachures en trait continu fin sur toute la surface de la pièce en contact avec le plan de coupe.

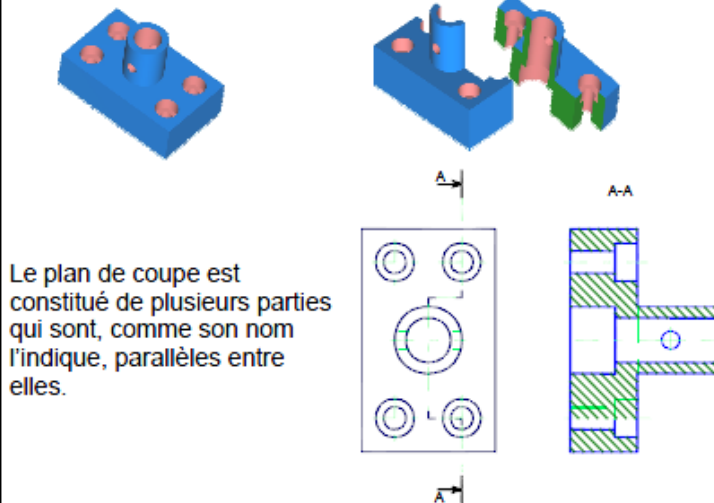
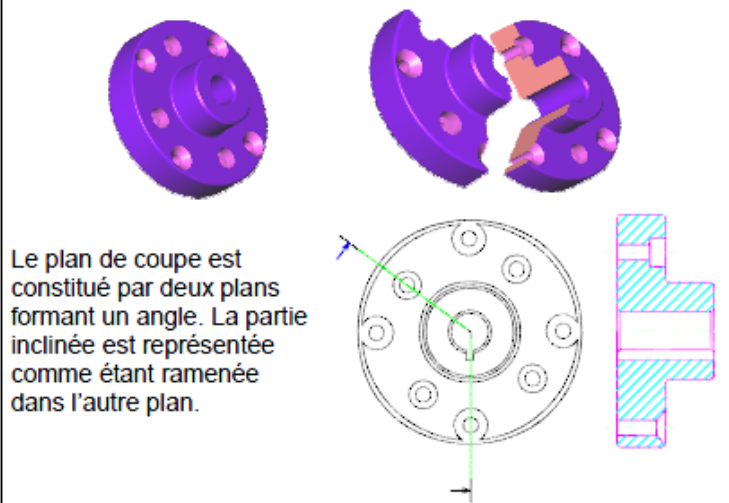
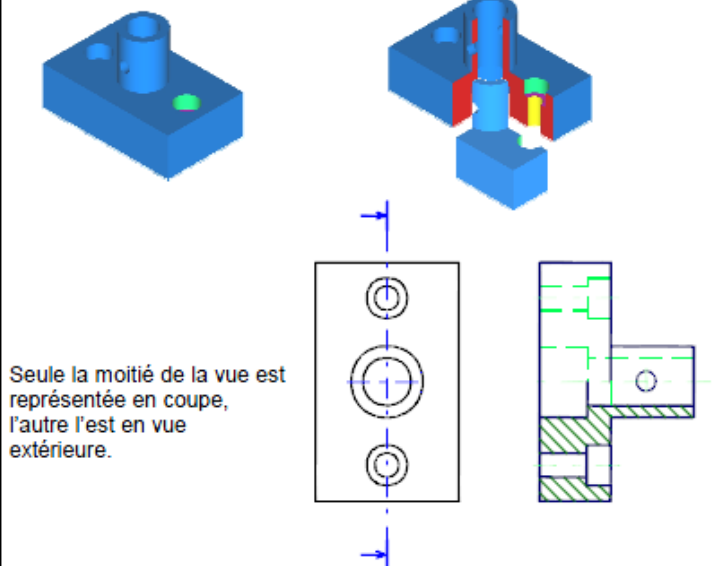
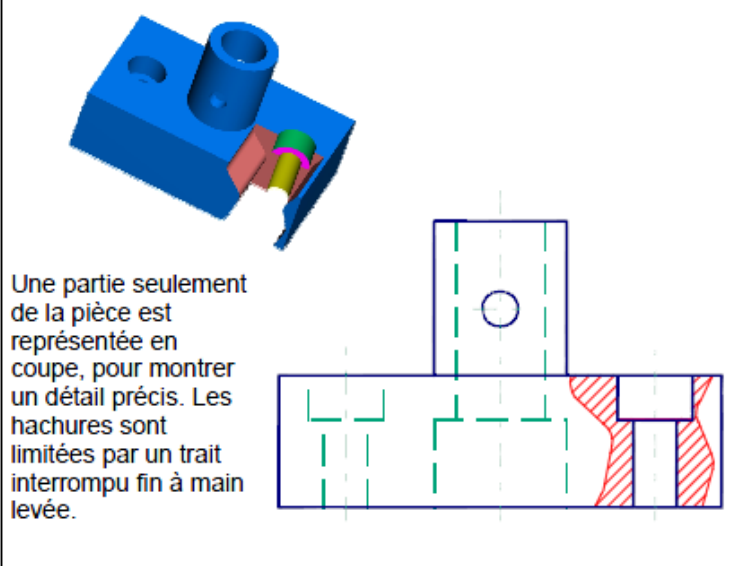


- 5- La pièce à représenter est supposée coupée par un plan parallèle au plan de projection.
- 6- La partie de la pièce située entre l'observateur et le plan de coupe est enlevée.
- 7- La représentation de la partie restante s'effectue comme une pièce normale en respectant les règles de projection orthogonale.
- 8- La surface de contact entre la pièce et le plan de coupe est matérialisée par des hachures qui peuvent représenter «les traces d'une scie imaginaire ».

b) Représentation :

- 5- Identifier le plan de coupe par lequel sera partagé la pièce.
- 6- Indiquer le sens d'observation par deux flèches.
- 7- Repérer le plan de coupe et nommer la vue en coupe par deux même lettres.
- 8- Tracer les hachures en trait continu fin sur toute la surface de la pièce en contact avec le plan de coupe.



c) Les différents types de coupe :**Coupe à plans parallèles :****Coupe à plans sécants :****Demi-coupe :****Coupe locale :**d) Les hachures:*1- Convention :*

Les hachures sont tracées en traits fin régulièrement espacés.

Les hachures ne coupent jamais un trait fort.

Les hachures ne s'arrêtent jamais sur un trait interrompu fin.

Les différentes parties de la section d'une même pièce sont hachurées d'une même manière. Des pièces différentes juxtaposées sont distinguées par une inclinaison différentes des hachures (30° à 60°). Afin de différencier les grandes catégories de matières, l'emploi des hachures conventionnelles est toléré sur le dessin d'ensemble.

2- Représentation des hachures :



Sable.
Pointillés fins.



Agglomérés et béton manufacturé
pointillés fins avec semis de cailloux et
représentation des joints.



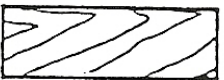
Béton.
Pointillés fins avec semis de cailloux.



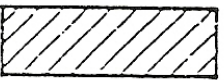
Béton armé.
Pointillé fin avec gros points symbolisant
les armatures.



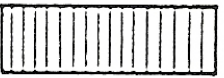
Bois en coupe transversale.
Hachures irrégulières. (à main levée).



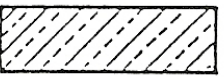
Bois en coupe longitudinale
Hachures irrégulières (à main levée).



Pierre et autres matériaux naturels
Hachures espacées et à 45°.



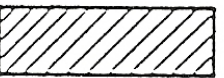
Briques en coupe longitudinale
Hachures espacées perpendiculaires au
parement.



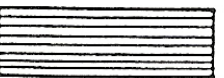
Cuivre et alliages où domine le cuivre.
Hachures à traits alternativement continus
et interrompus courts.



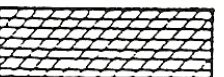
Métaux et alliages légers
Hachures continus d'espacements
inégaux alternés.



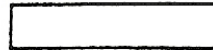
Tous métaux et alliages sauf ceux cités
ci-dessus
Hachures 45°.



Antifriction et toutes matières coulées sur
une pièce
Hachures simples (sens le plus long)



Matières plastiques ou isolantes et
garnitures.
Hachures 45° et Hachures simples.



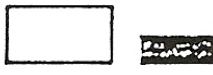
Le plâtre
Laisse en blanc



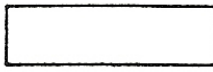
Sol.
Hachures à main levée inclinées dans les
deux sens mais ne se coupant pas.



Faibles largeurs à hacher.
(toutes matières).



Parties à conserver. (Plan d'aménagement).
Pocher suivant l'échelle.



Parties à construire.
(plan d'aménagement à pocher).



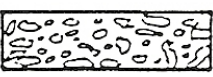
Parties à démolir.
(plans d'aménagement)



Carton support



Matériaux de gainage



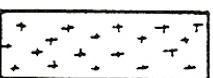
Mousse alvéolée.



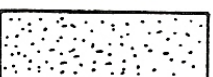
colle.



papier de verre



Tissu de recouvrement



Doubleure.

LE DESSIN TECHNIQUE.

« Les coupes et réalisation d'un plan »

Evaluation N°1

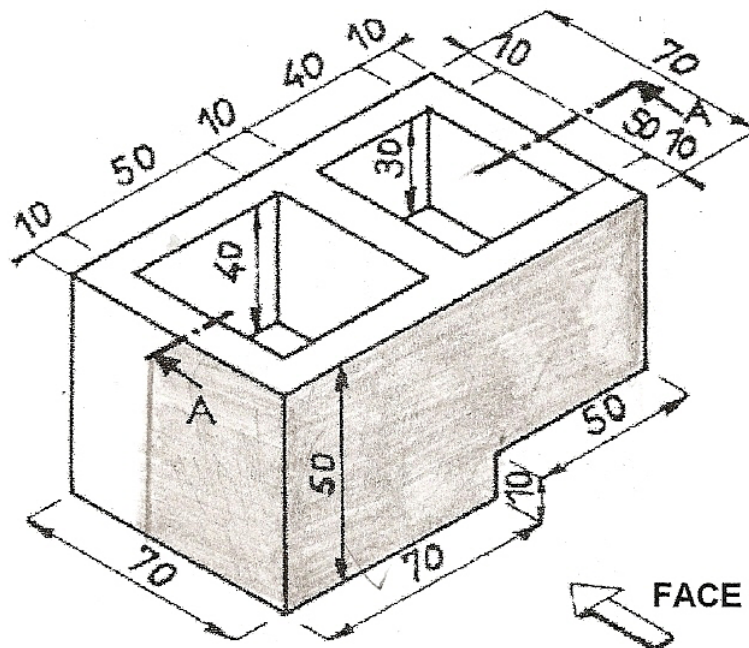
NOM :

DATE :

NOTE : /20

ON DONNE:

- La perspective d'une pièce.
- Une feuille de papier format A4.



ON DEMANDE:

- 1) De réaliser la mise en page suivant 3 vues.
- 2) De dessiner sur format A4 horizontal la pièce selon 3 vues. (Echelle : 1)
 - Vue de face (Coupe longitudinale A-A).
 - Vue de droite.
 - Vue de dessus.
- 3) De réaliser le cartouche.
- 4) De réaliser la cotation.

ON EXIGE:

- La mise en page soit correcte.
- De respecter les règles de la représentation orthogonale.
- Une écriture lisible et un travail propre.
- Une précision de + ou - 0,5 mm.

EVALUATION DU PROBLEME:

Présentation:	/ 02
Vue de face Coupe A-A):	/ 05
Vue de droite:	/ 03
Vue de dessus:	/ 03
Cotation :	/ 03
Respect des conventions:	/ 02
Mise en page :	/ 02

LE DESSIN TECHNIQUE.

« Les coupes et réalisation d'un plan »

Evaluation N°2

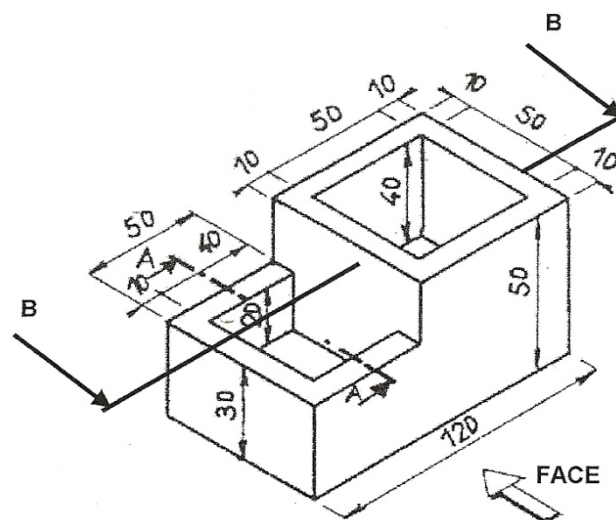
NOM :

DATE :

NOTE : /20

ON DONNE:

- La perspective d'une pièce.
- Une feuille de papier format A4.



ON DEMANDE:

- 1) De réaliser la mise en page suivant 3 vues.
- 2) De dessiner sur format A4 horizontal la pièce selon 3 vues. (Echelle : 1)
 - Vue de face (Coupe longitudinale B-B).
 - Vue de droite (Coupe longitudinale A-A).
 - Vue de dessus.
- 3) De réaliser le cartouche.
- 4) De réaliser la cotation.

ON EXIGE:

- La mise en page soit correcte.
- De respecter les règles de la représentation orthogonale.
- Une écriture lisible et un travail propre.
- Une précision de + ou - 0,5 mm.

EVALUATION DU PROBLEME:

Présentation:	/ 02
Vue de face Coupe A-A):	/ 04,5
Vue de droite:	/ 04,5
Vue de dessus:	/ 02
Cotation :	/ 03
Respect des conventions:	/ 02
Mise en page :	/ 02

LE DESSIN TECHNIQUE.

« Les coupes et réalisation d'un plan »

Evaluation N°3

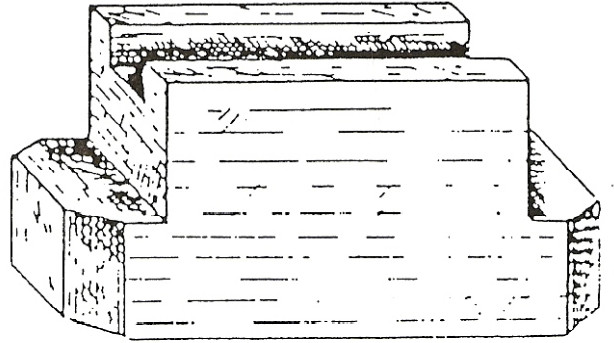
NOM :

DATE :

NOTE : /20

ON DONNE:

- La perspective d'une pièce.
- Une feuille de papier format A4
- Le plan de la pièce incomplet selon 3 vues.

**ON DEMANDE:**

- 1) De reproduire le plan sur format A4 horizontal selon 3 vues. (Echelle : 1)
- 2) De compléter le plan :
 - Vue de face (Coupe longitudinale A-A).
 - Vue de droite
 - Vue de dessus.
- 3) De réaliser le cartouche.

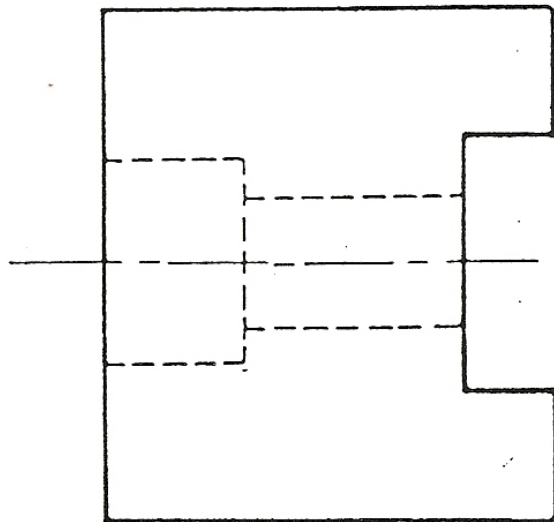
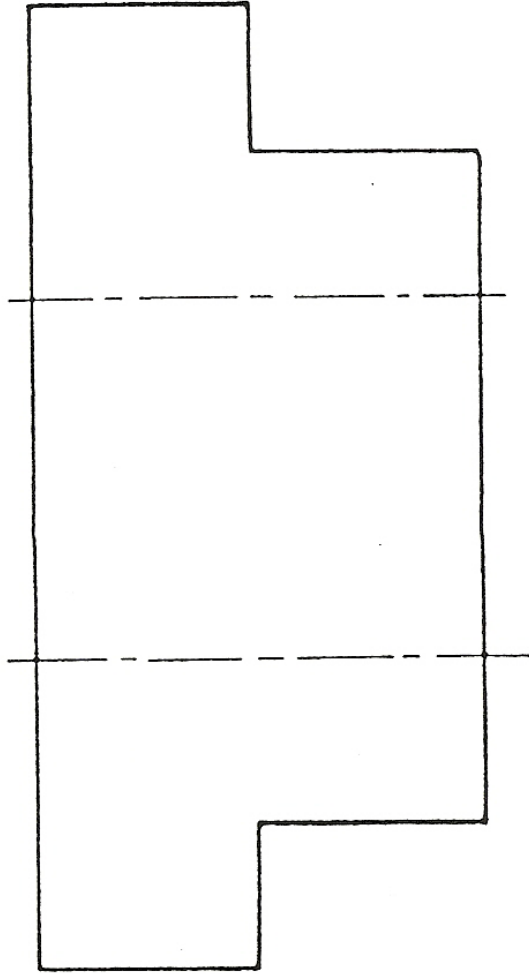
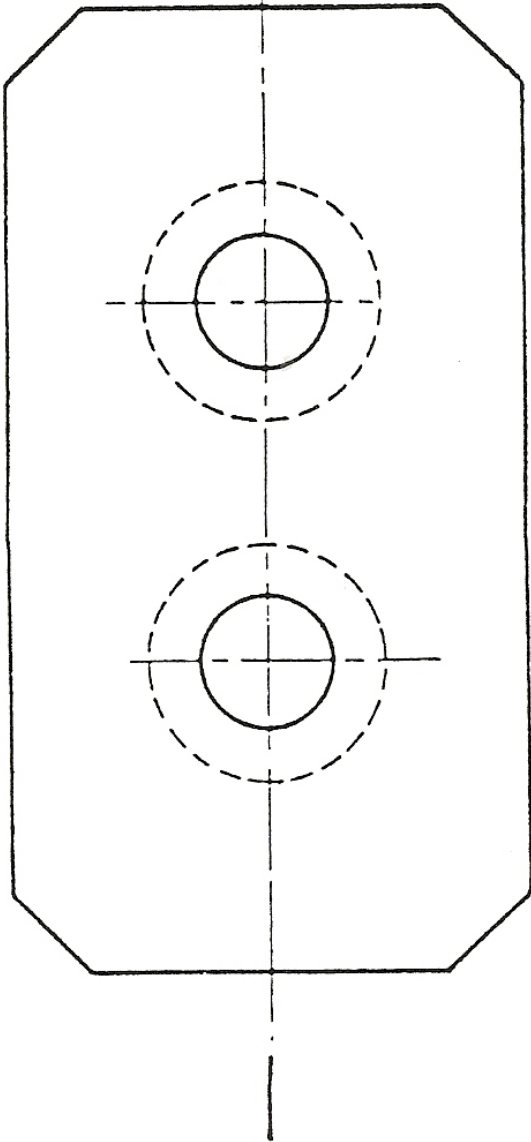
ON EXIGE:

- La mise en page soit correcte.
- De respecter les règles de la représentation orthogonale.
- Une écriture lisible et un travail propre.
- Une précision de + ou - 0,5 mm.

EVALUATION DU PROBLEME:

Présentation:	/ 02
Vue de face Coupe A-A):	/ 10
Vue de droite:	/ 02
Vue de dessus:	/ 02
Respect des conventions:	/ 02
Mise en page :	/ 02

11
A

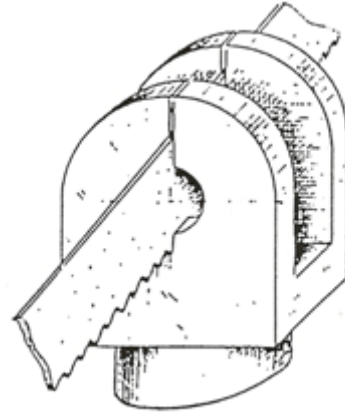


LE DESSIN TECHNIQUE.

« Les coupes et réalisation d'un plan »

Evaluation N°4**NOM :****DATE :****NOTE : /20****ON DONNE:**

- La perspective d'un étrier.
- Une feuille de papier format A4
- Le plan de la pièce incomplet selon 3 vues.

**ON DEMANDE:**

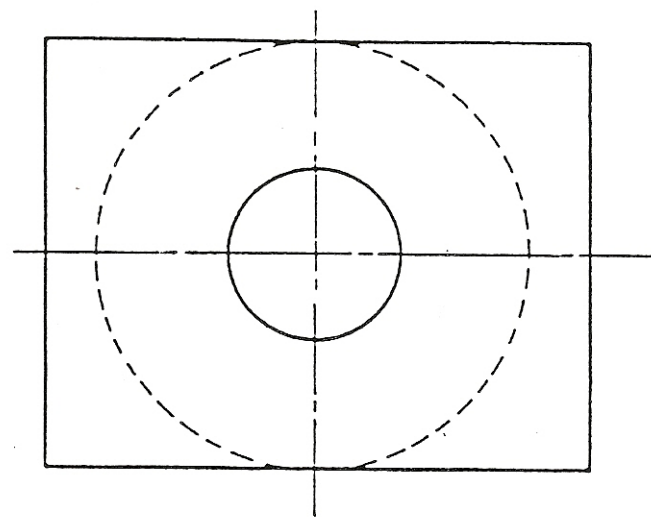
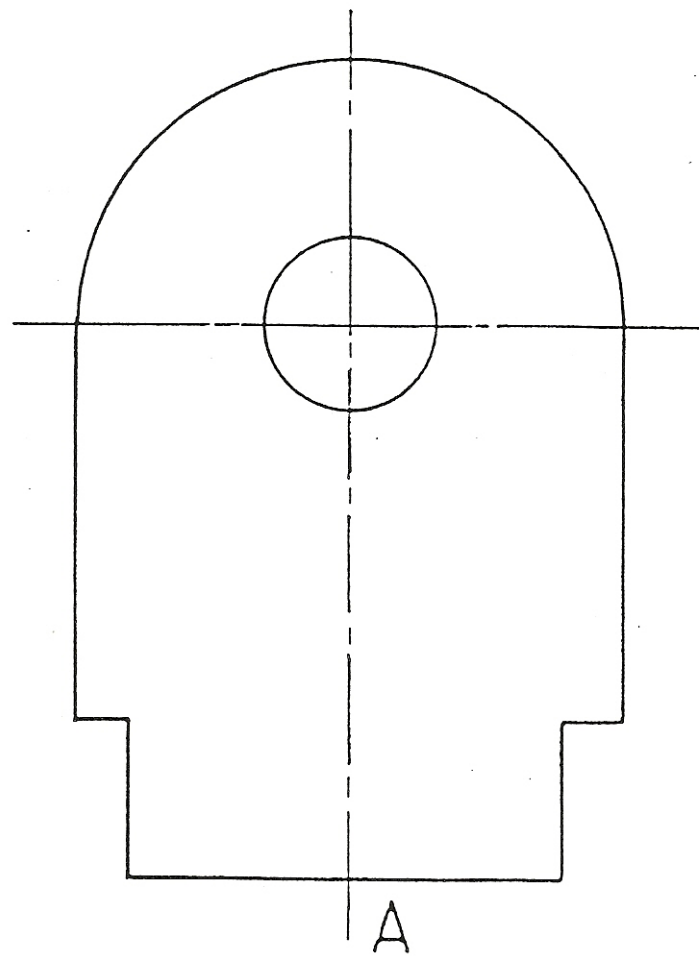
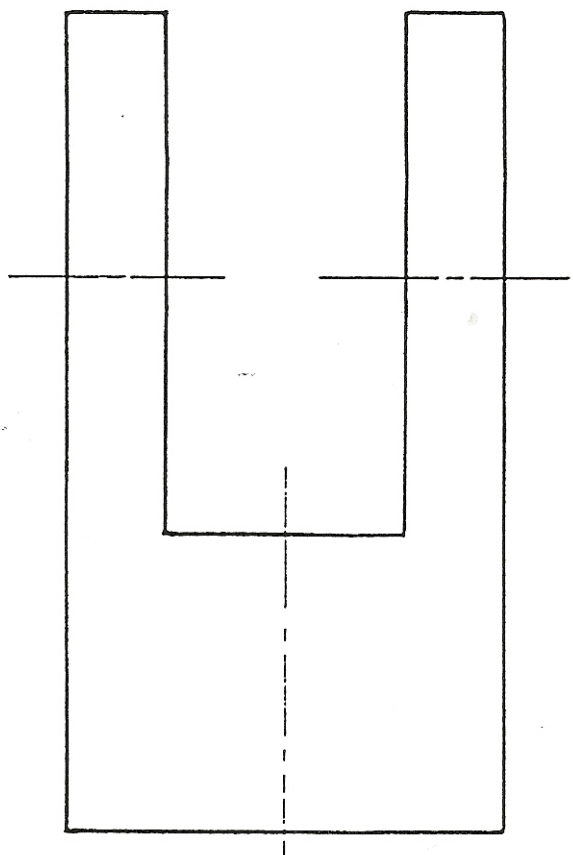
- 1) De reproduire le plan sur format A4 horizontal selon 3 vues. (Echelle : 1)
- 2) De compléter le plan :
 - Vue de face (Coupe longitudinale A-A).
 - Vue de droite
 - Vue de dessus.
- 3) De réaliser le cartouche.

ON EXIGE:

- La mise en page soit correcte.
- De respecter les règles de la représentation orthogonale.
- Une écriture lisible et un travail propre.
- Une précision de + ou - 0,5 mm.

EVALUATION DU PROBLEME:

Présentation:	/ 02
Vue de face Coupe A-A):	/ 10
Vue de droite:	/ 02
Vue de dessus:	/ 02
Respect des conventions:	/ 02
Mise en page :	/ 02



LE DESSIN TECHNIQUE.

« Les coupes et réalisation d'un plan »

Evaluation N°5

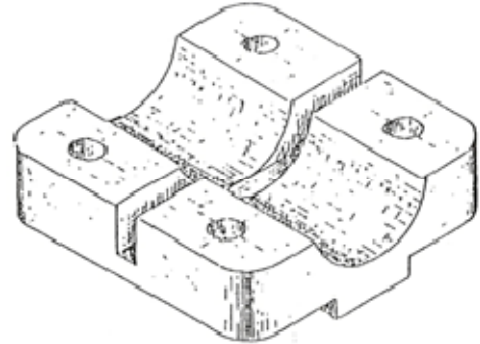
NOM :

DATE :

NOTE : /20

ON DONNE:

- La perspective d'un élément de raccord.
- Une feuille de papier format A4.
- Le plan de la pièce incomplet selon 3 vues.

**ON DEMANDE:**

- 1) De reproduire le plan sur format A4 horizontal selon 3 vues. (Echelle : 1)
- 2) De compléter le plan :
 - Vue de face (Coupe A-A).
 - Vue de droite (Coupe B-B).
 - Vue de dessus.
- 3) De réaliser le cartouche.
- 4) De réaliser la cotation.

ON EXIGE:

- La mise en page soit correcte.
- De respecter les règles de la représentation orthogonale.
- De réaliser la cotation du dessin.
- Une écriture lisible et un travail propre.
- Une précision de + ou - 0,5 mm.

EVALUATION DU PROBLEME:

Présentation:	/ 02
Vue de face Coupe A-A):	/ 06
Vue de droite Coupe B-B):	/ 06
Vue de dessus:	/ 02
Respect des conventions:	/ 02
Cotation :	/ 02

