

LA FICHE DE DEBIT

Nom :
Classe:
Date:

1) Définition:

C'est un document utilisé à l'....., la fiche de débit fait l'..... complet des différent ..éléments.. composant l'ouvrage ou une partie de l'ouvrage à réaliser.

Elle doit permettre de faciliter les opérations :

- de choix... des matériaux, des profilés
- de débit... des éléments
- d'usinage. particulier avant l'assemblage.

2) Définition:

Elle est définie sous forme d'un tableau et comprend les indications suivantes :

FICHE DE DEBIT				CROQUIS			
Client :	M DUPONT						
Adresse :	CHARLEVILLE-MEZIERES						
Type de construction :	OB2 PVC						
Coloris :	Blanc						
Matière et gammiste :	PVC DECEUNINCK						
Quantité :	1						
Numéro de feuille:	1 / 1	Nom :		Classe :		Date :	
Rep.	Désignation	Référence	Qt.	Formule	Dimensions	Coupes	
1	montant dormant	dormant de rénovation 2007	2		1212	45° - 45°	
2	traverse dormant	dormant de rénovation 2007	2		1215	45° - 45°	
3	montant ouvrant	ouvrant 2024	3		1100	45° - 45°	
4	traverse ouvrant	ouvrant 2024	4		570,5	45° - 45°	
5	battée réduite	battée réduite 2011	1		1060	45° - 45°	
6	montant parclose	DECEUNINCK 2133	4		985	45° - 45°	
7	traverse parclose	DECEUNINCK 2133	4		455,5	45° - 45°	
8	Vitrage	SAINT GOBAIN Planilux 4-16-4	2		446 x 975		

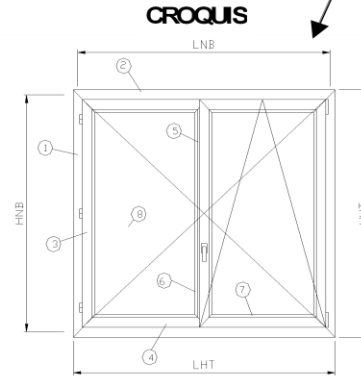
LA FICHE DE DEBIT

Croquis de l'ensemble

avec les différents repères des éléments

FICHE DE DEBIT

Cient : M DUPONT
Adresse : CHARLEVILLE-MEZIERES
Type de construction : OB2 PVC
Coloris : Blanc
Matière et gammiste : PVC DECEUNINCK
Quantité : 1



Numéro de feuille:		1 / 1	Nom :		Classe :	Date :
Rep.	Désignation	Référence	Qt.	Formule	Dimensions	Coupes
1	montant dormant	dormant de rénovation 2007	2		1212	45° - 45°
2	traverse dormant	dormant de rénovation 2007	2		1215	45° - 45°
3	montant ouvrant	ouvrant 2024	3		1100	45° - 45°
4	traverse ouvrant	ouvrant 2024	4		570,5	45° - 45°
5	battée réduite	battée réduite 2011	1		1060	45° - 45°
6	montant parclose	DECEUNINCK 2133	4		985	45° - 45°
7	traverse parclose	DECEUNINCK 2133	4		455,5	45° - 45°
8	→ Vitrage	SAINT GOBAIN Planilux 4-16-4	2		446 x 975	

Dimension finie :
 relevées sur les documents de fabrication (plan sur règle, plan d'ensemble), ou déterminer avec les formules de calculs.

_ longueur utile pour les profilés, la quincaillerie...

_ longueur et largeur pour les EDR.

Coupes :
 indication pour les débits des profilés (45° - 45°, 90° - 90°, etc...).

Nombre :
 quantité de pièce à réaliser ou à commander.

Formule :
 permet de déterminer par calcul, les dimensions utile de l'ouvrage.

formation permettant identifier :

_ le client

_ son adresse

_ le type de construction(châssis fixe, OF1, OB2,etc...)

_ le coloris de l'ouvrage usinage

repère :

code ou signe servant localiser chaque pièce de l'ensemble en rapport avec le plan ensemble.

désignation :

terminologie de chaque pièce composant l'ensemble ou le sous-ensemble.

référence :

nom du gammiste ou du fabricant utilisé avec la référence de chaque produits.

LA FICHE DE DEBIT

Nom :

Classe:

Date:

3) Application:

Compléter la fiche de débit suivante pour un châssis fixe en Pvc Zendow de dimension :

_ HHTD = 870 mm

_ LHTD = 990 mm

profilés utilisés :

Dormant 3050

Parclose 3034

double vitrage SAINT GOBAIN Planilux 4-16-4

Nota :

Vous indiquerez également tous les accessoires utilisés pour la réalisation de ce châssis fixe (référence des cales de vitrages, des cales de réglages, des renforts...).