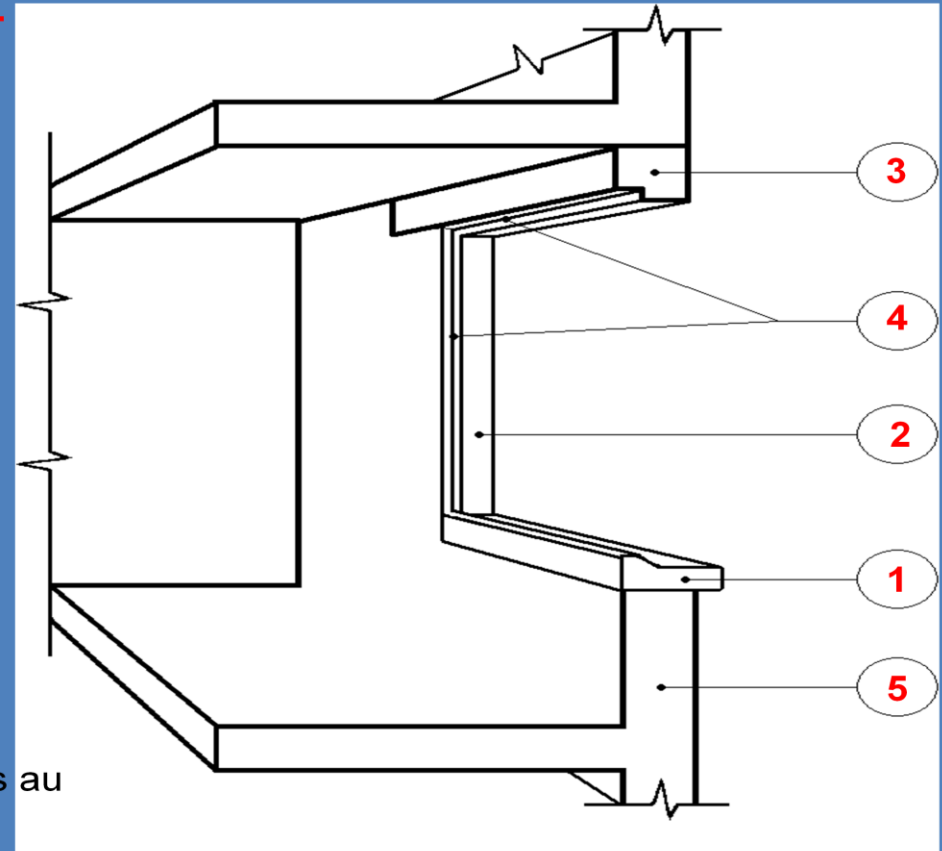




1/ DEFINITION

On appelle baie **une ouverture pratiquée dans un mur destinée à recevoir une menuiserie qui peut être un châssis, une porte ou une porte-fenêtre.**

1	Appui de fenêtre
2	Tableau ou jambage
3	Linteau
4	Feuillure pour menuiserie
5	Mur d'allège



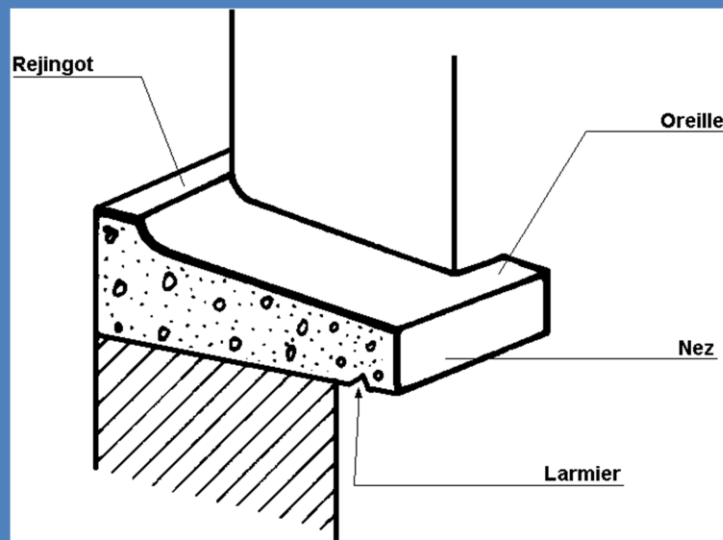
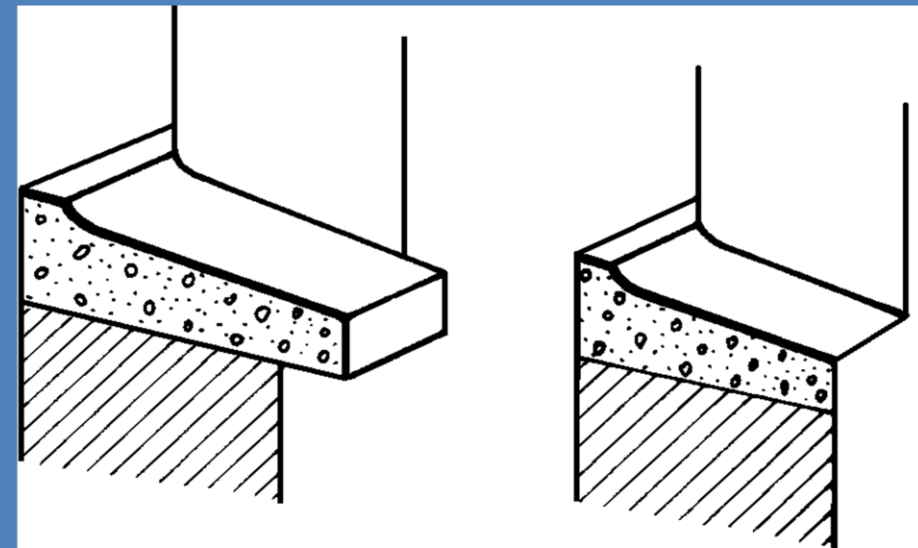
2/ LE LINTEAU

C'est une poutre (béton, bois, pierre) supportant les charges au dessus de la baie. **Il repose sur les murs.**

Tout les linteaux d'un même étage sont en principe alignés

**3/ L' APPUI DE FENETRE**

C'est une pièce préfabriquée ou coulée sur place, **destinée à rejeter l'eau à l'extérieur de la façade.** Les figures ci dessous montrent les différents types d'appuis couramment utilisés.

Appui avec oreille**Appui sans oreille**

TECHNOLOGIE



LES BAIES

S 3.2 : Système de conception et de construction

Généralités

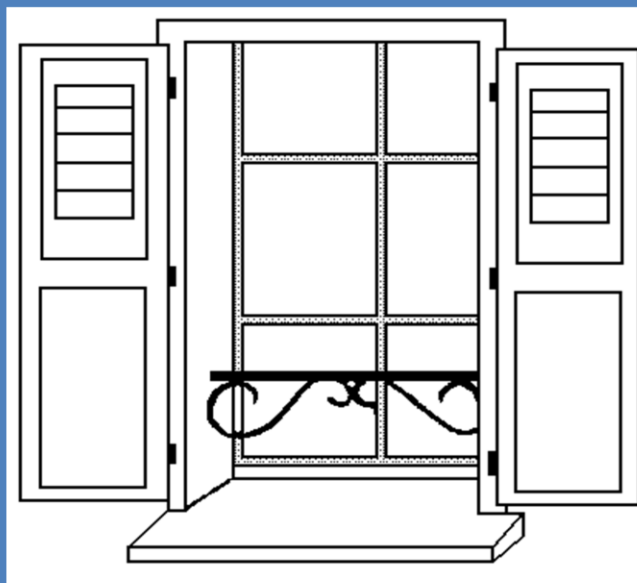
4/ PROTECTION DES BAIES

La hauteur minimale de l'allège, mesurée du sol fini au dessus du rejingot est au minimum de 90 cm.

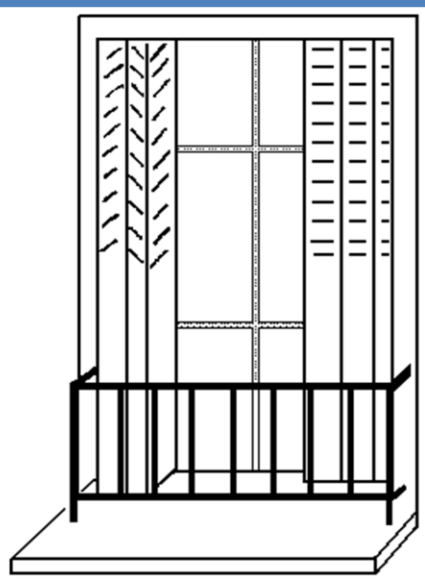
Si ce n'est pas le cas prévoir une protection pour éviter les chutes.

Cette protection respectera la norme relative aux gardes corps.

5/ POSE DES PROTECTIONS



Entre tableaux



En saillie

