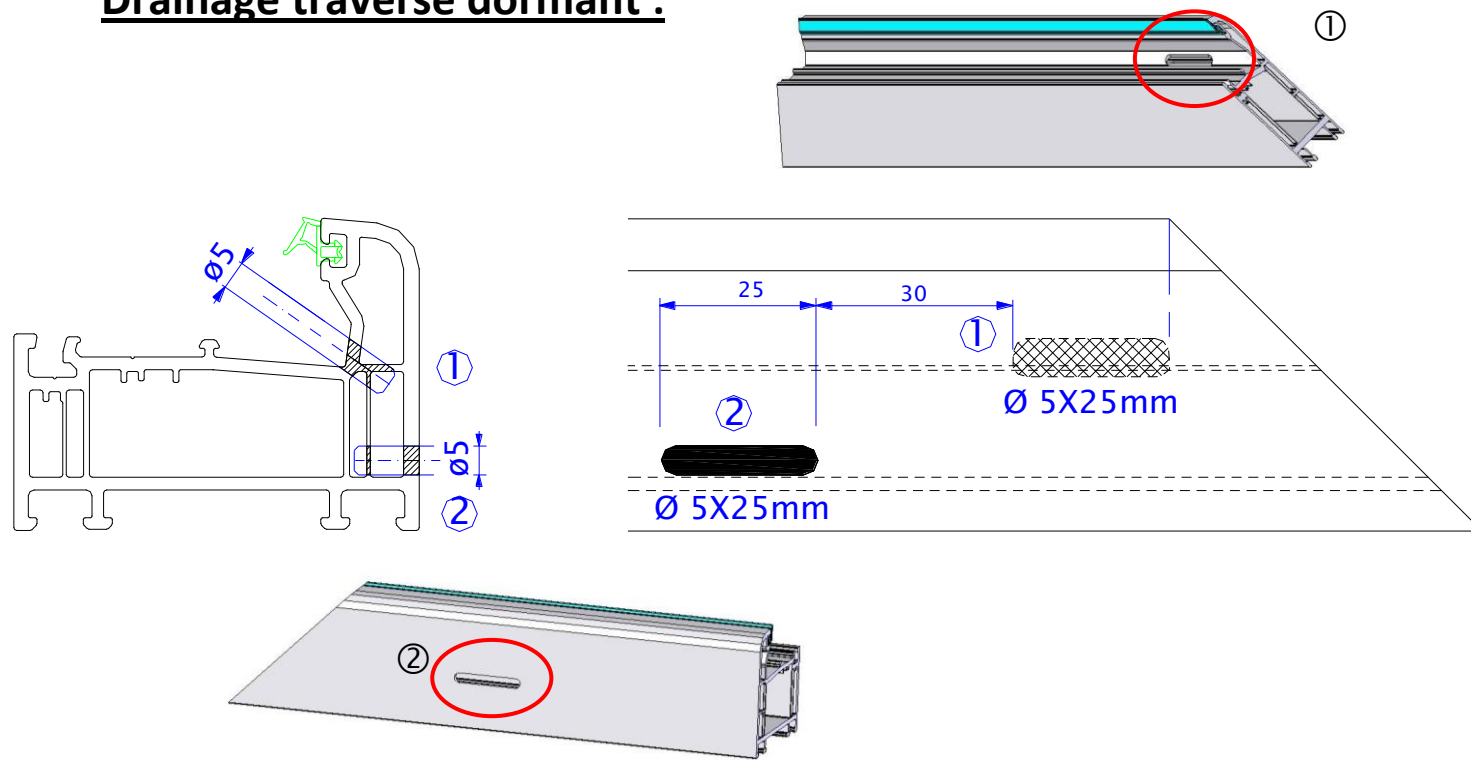


# Organisation du drainage des profilés PVC



## Drainage traverse dormant :

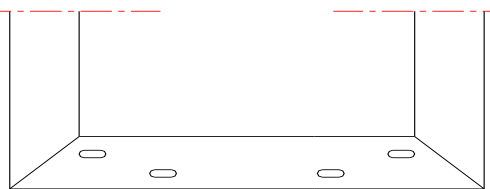


## 2 possibilités :

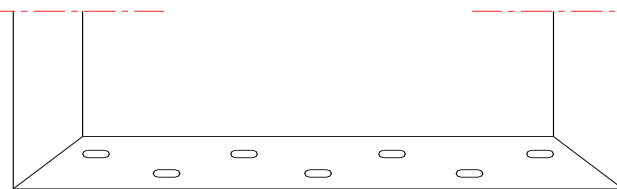
long. Traverse dormant $\leq$ 1200 mm	<b>2 drainages int.</b>	<b>2 drainages ext.</b>
long. Traverse dormant $\geq$ 1200 mm	<b>4 drainages int.</b>	<b>3 drainages ext.</b>

## Schéma :

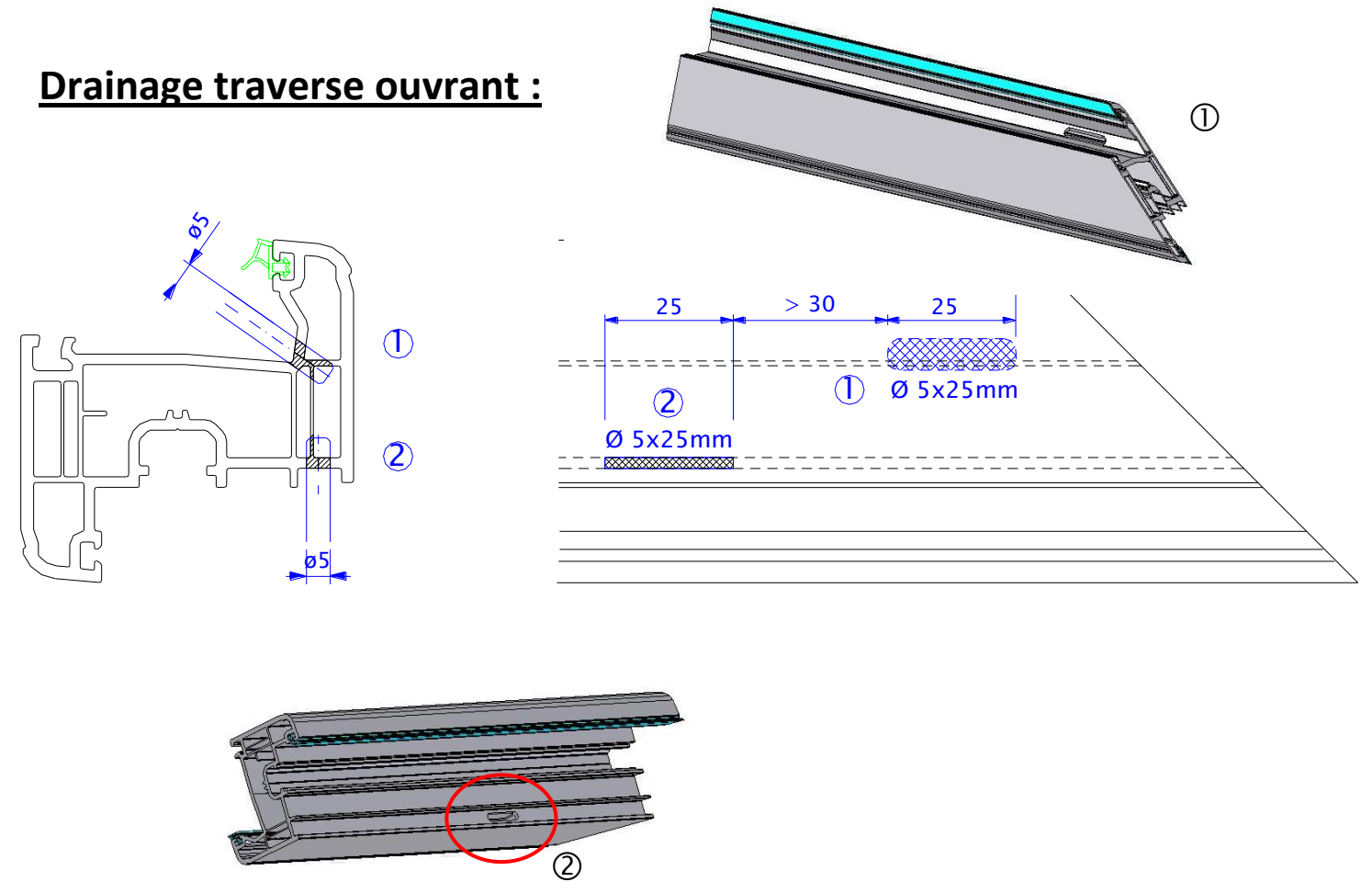
long. Traverse dormant  $\leq$  1200 mm



long. Traverse dormant  $\geq$  1200 mm



## Drainage traverse ouvrant :

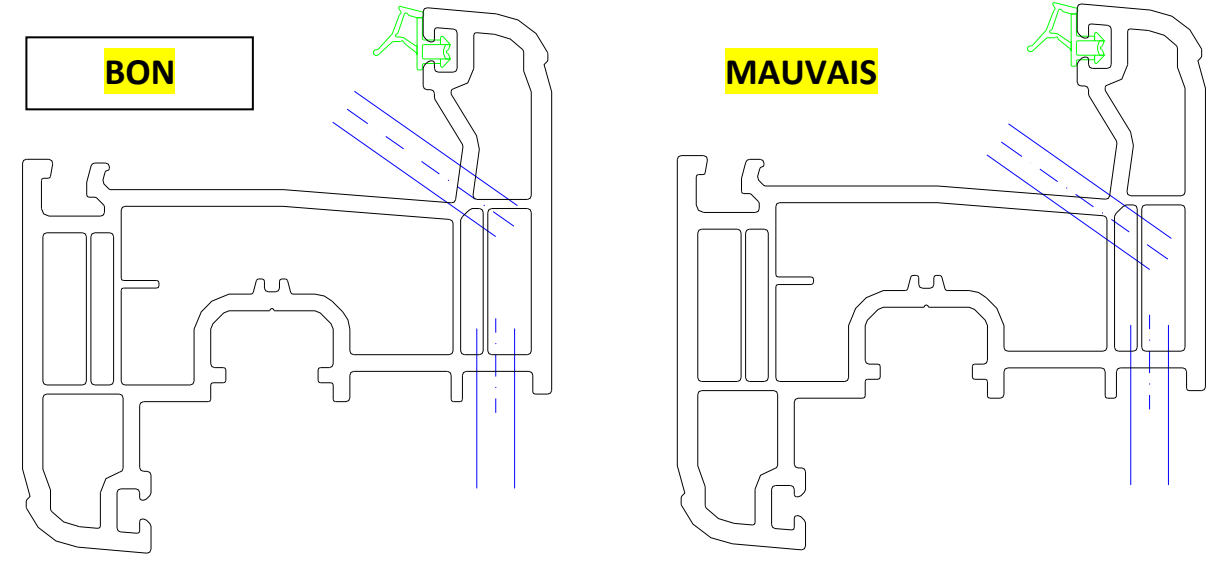
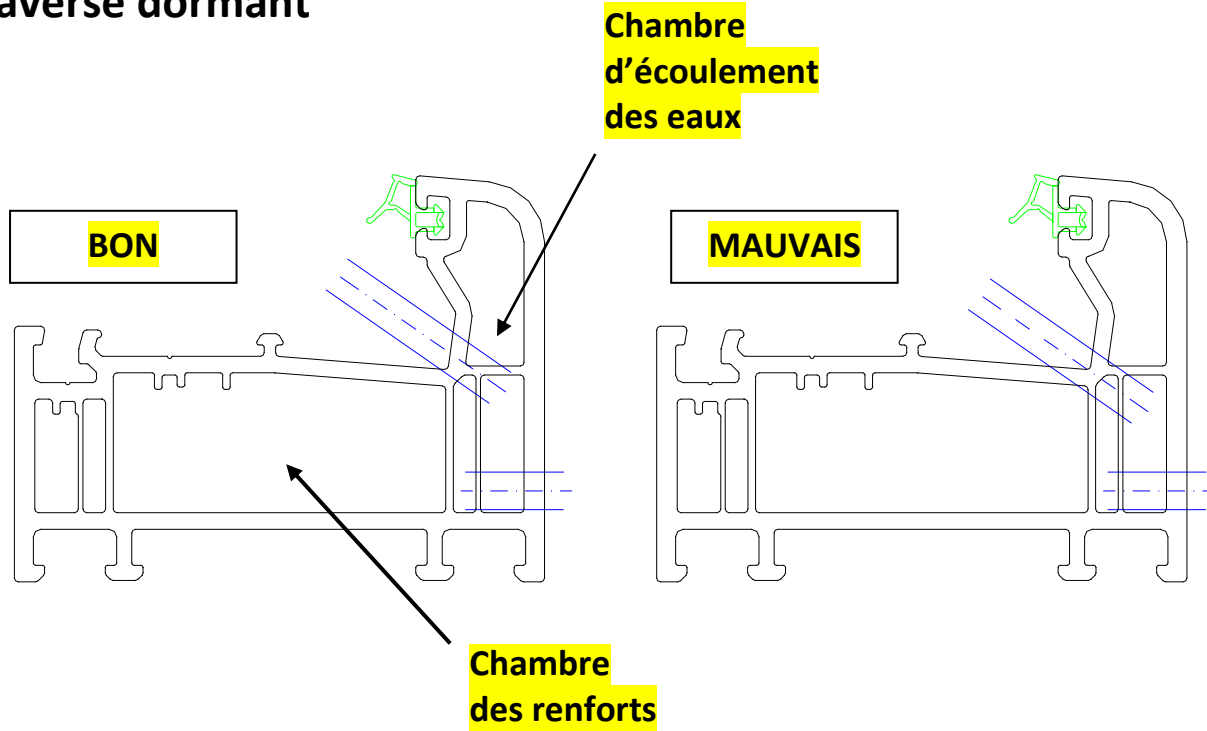


**ATTENTION :**

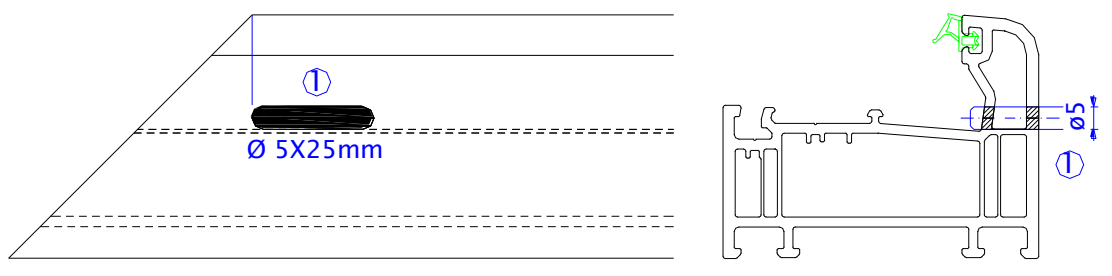
En aucun cas la chambre d'écoulement des eaux ne doit communiquer avec la chambre du renfort.

**traverse dormant**

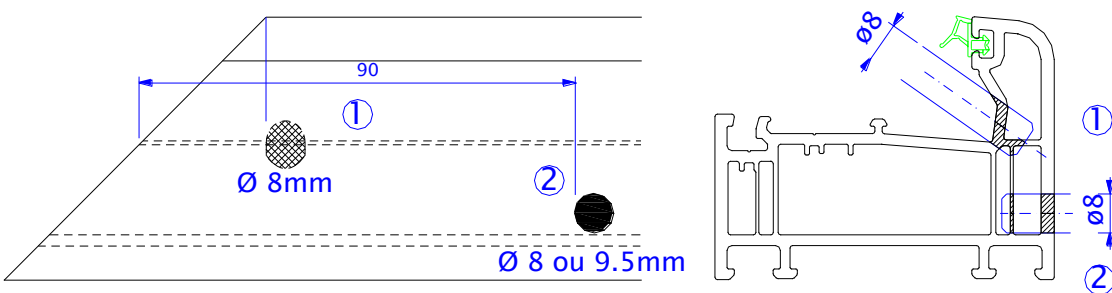
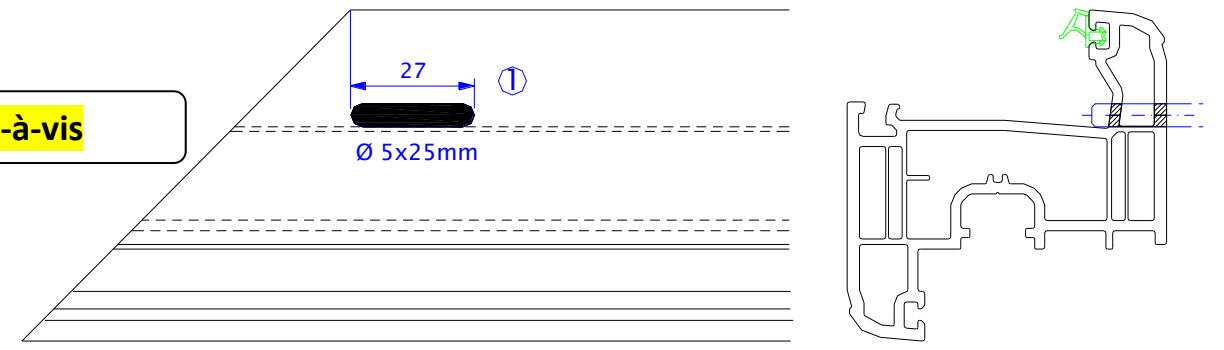
**traverse ouvrant**



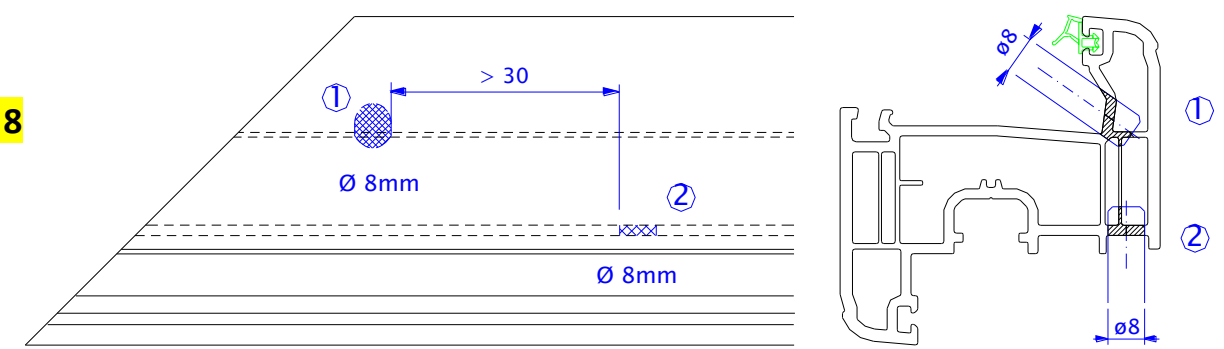
**VARIANTES :**



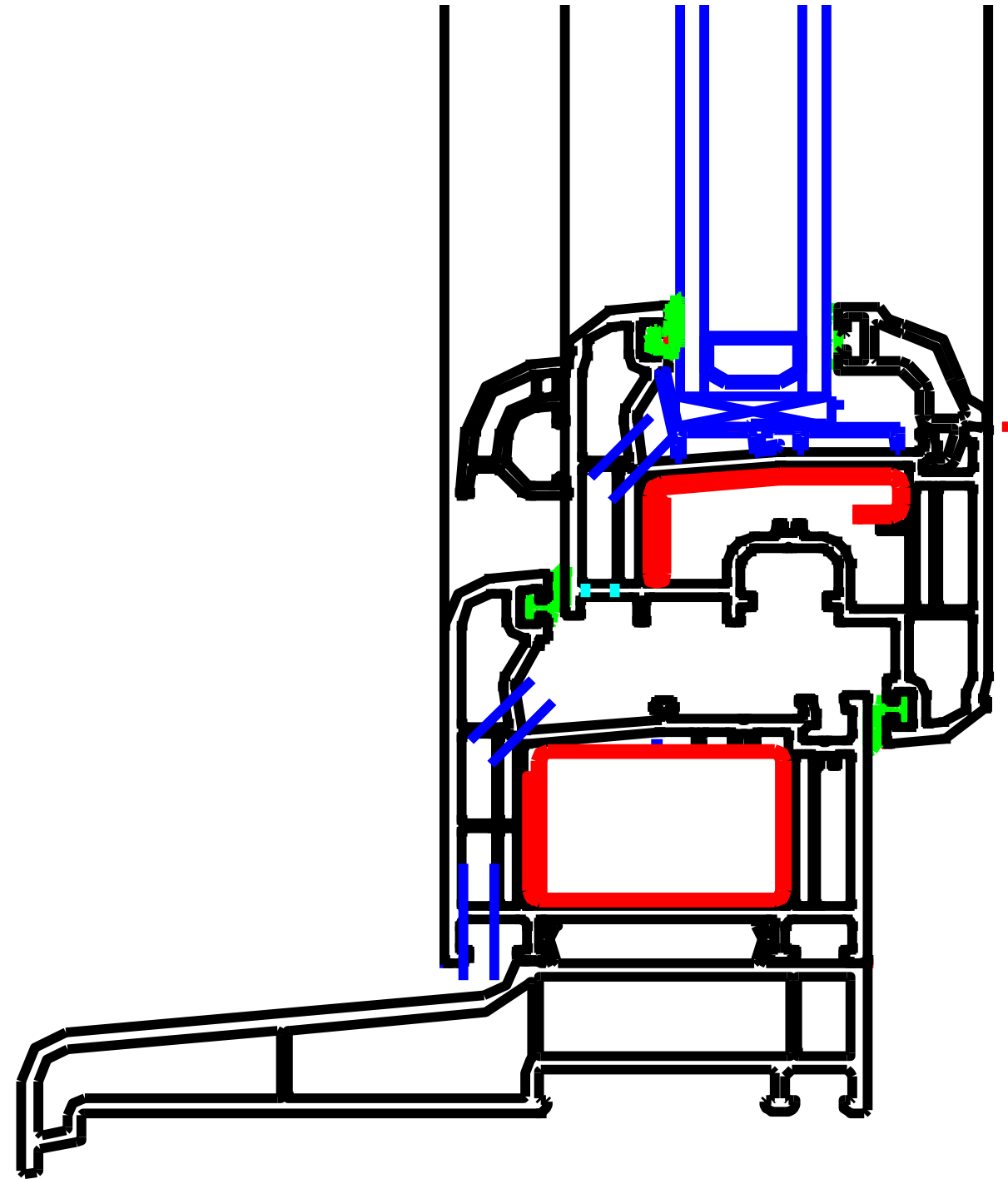
**Drainage par 2 lumières en vis-à-vis**



**Drainage par 2 trous de Ø 8**



## Drainage du dormant invisible sur pièce d'appui



## APPLICATION

Repérer sur les traverses basses suivantes les différents drainages utiles, et colorier de 2 couleurs les chambres des renforts et les chambres d'écoulement des eaux.

