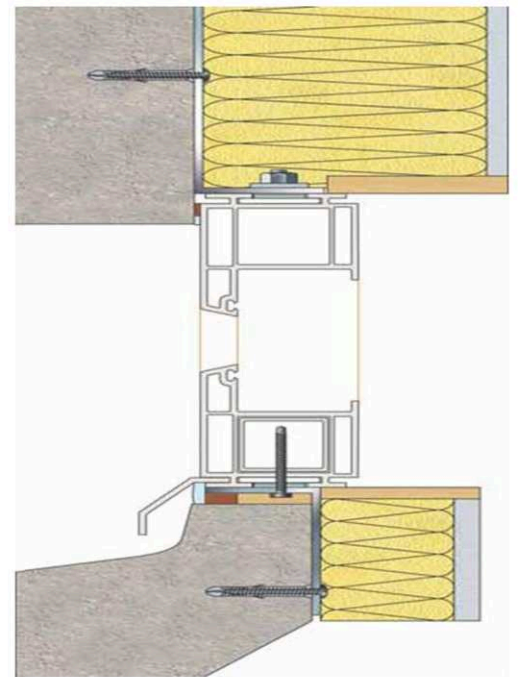
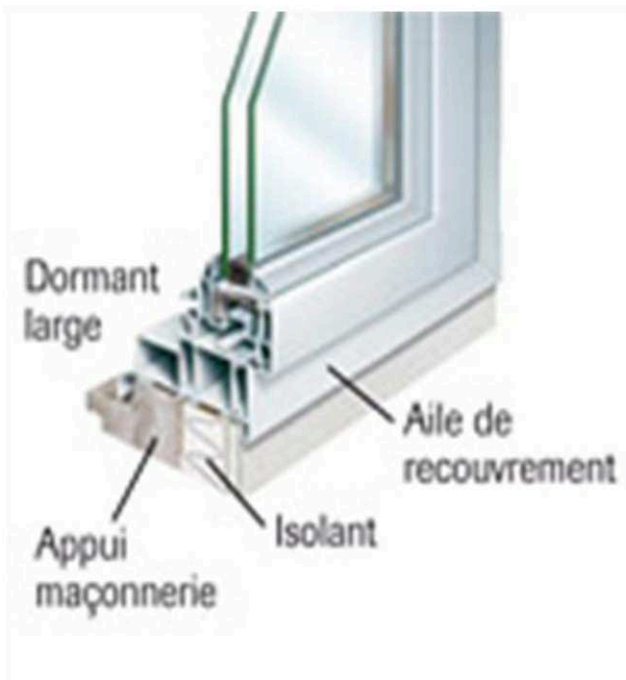


POSE EN APPLIQUE INTERIEURE SUR CONSTRUCTION NEUVE

Nom :

Classe:

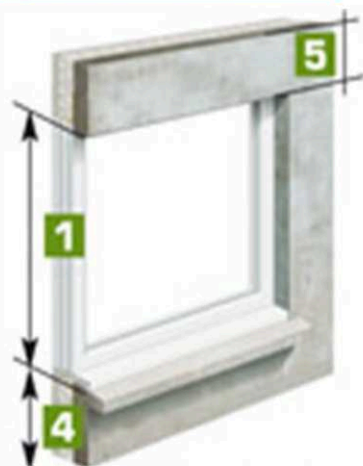
Date:



1) Principe:

La fenêtre est posée en applique contre le mur **intérieur**.... et rattrape l'épaisseur de l'**isolant**.. Ce type de pose permet d'obtenir un maximum de surface **vitrée**.. Il ne faudra pas oublier de déterminer la largeur de l'isolant pour choisir la largeur du dormant correspondant.

2) Prise de cotes:



Le relevé en 5 mesures

1. Hauteur du tableau fini en mm
2. Largeur du tableau fini en mm
3. Épaisseur du doublage en mm
4. Hauteur de l'allège en mm
5. Hauteur sous plafond en mm.



Les conseils

Prendre toujours les mesures en deux points différents : en hauteur (H1, H2) et en largeur (L1, L2) et conserver la plus **petite**..... pour choisir votre menuiserie.

Le tableau fini s'entend avec les revêtements. Tenir compte de l'épaisseur de la finition de votre mur lors de la prise de dimensions.

POSE EN APPLIQUE INTERIEURE SUR CONSTRUCTION NEUVE

Il faut également mesurer l'aplomb des tableaux et le niveau de l'appui de fenêtre et du linteau.

Les défauts ne doivent pas excéder (selon DTU 36.1/37.1) :

Faux aplomb : maximum 10 mm

Faux niveau : maximum 8 mm en appui
maximum 10 mm en linteau



2) Mode de fixation au gros œuvre:

La fixation patte/menuiserie peut aussi s'effectuer sans vissage, par serrage sur la patte

d'une **clame** adaptée (fig.1) ou d'une **patte à griffe** positionnée dans les gorges du profilé en PVC (Fig2).

Dans ce dernier cas, la patte à griffe doit être fournie par le fabricant car elle doit s'ajuster

parfaitement à la configuration des rainures de sous-face des profilés dormants.



Fig.1

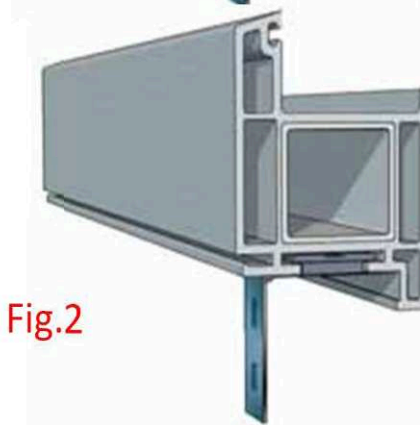


Fig.2

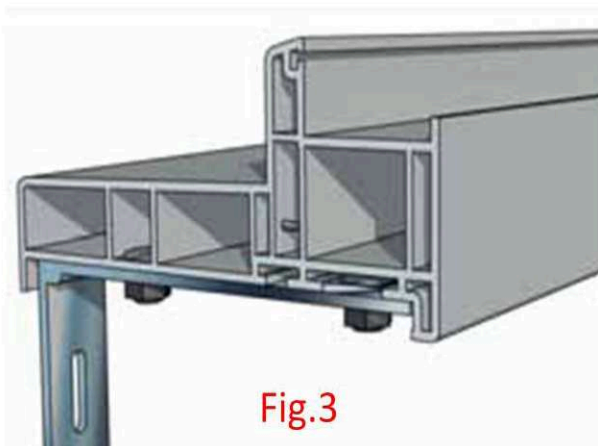


Fig.3

Dans le cas où la menuiserie est équipée de **fourrures d'épaisseur** (ou pièce d'appui), la patte de fixation est fixée au dormant mais elle peut aussi être fixée en complément sur l'élément de fourrure (Fig3).

POSE EN APPLIQUE INTERIEURE SUR CONSTRUCTION NEUVE

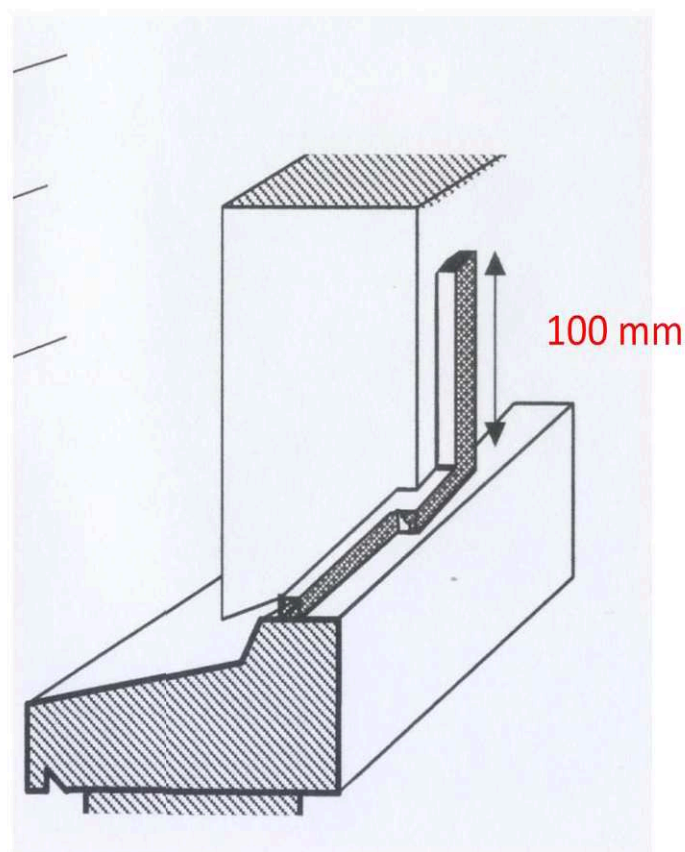
3) Pose du châssis, mise en œuvre

Pour la fixation de celle-ci au gros œuvre, se reporter au cours sur les fixations et leurs disposition.

a) Etanchéité sur l'appui de fenêtre :

Les bandes de mousse, utilisées pré-comprimées ou non, imprégnées de butyl ou d'acrylique (les bandes au bitume sont exclues) doivent être conformes aux spécifications de la norme NF P 85-305. La longueur de la bande remontant sur les tableaux doit être d'au moins 100 mm. L'épaisseur de ces bandes devra être choisie par le **poseur**... afin qu'après expansion, elles assurent, à l'endroit le moins comprimé, l'étanchéité à l'**eau** et à l'**air** .

Ce sont des bandes d'épaisseur réduite qui s'expansent après pose, cette expansion réalisant le calfeutrement vis-à-vis de l'air et de l'eau.



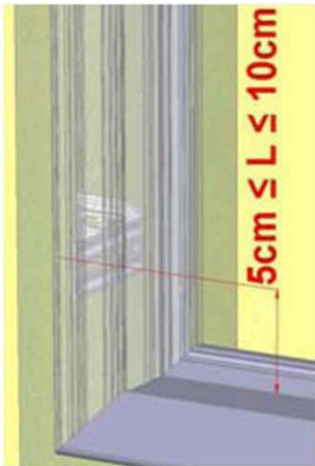
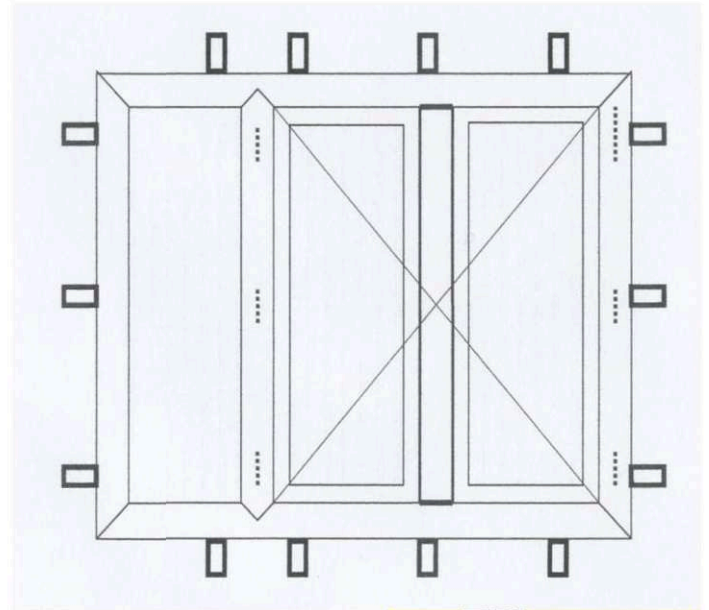
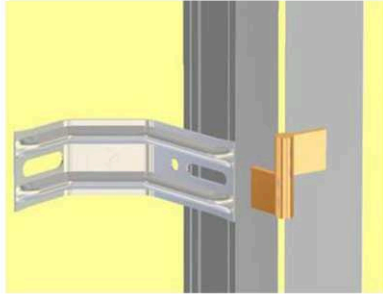
L'épaisseur d'utilisation prévue pour la bande de mousse choisie devra permettre de calfeutrer le jeu **maximal** entre le gros œuvre et la menuiserie.



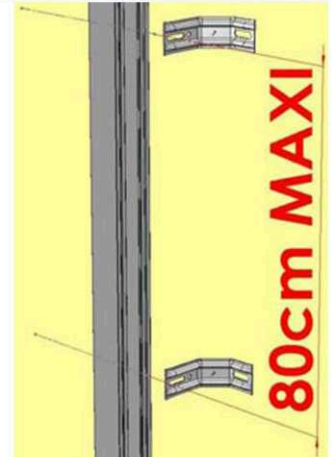
POSE EN APPLIQUE INTERIEURE SUR CONSTRUCTION NEUVE

b) Fixation au gros œuvre :

Mettre en place, si nécessaire, les éléments de fixation ou de calage (pattes vérins) en les positionnant au **droit** des axes de **rotation** et des points de **condamnation** .



Il faut respecter une distance comprise entre **50** et **100** mm par rapport à l'angle intérieur. L'entraxe entre deux fixations ne doit pas dépasser **800** mm et **700** mm si le profilé est renforcé.

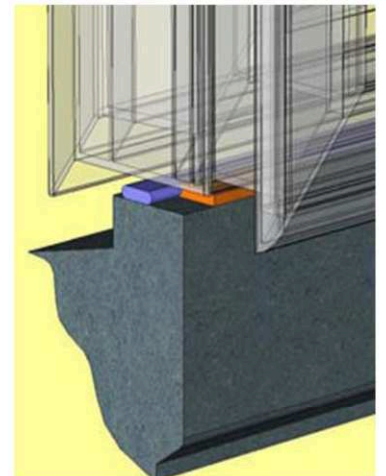


Nota : En partie basse il est obligatoire déposer des cales de **5** mm minimum au droit des montants des dormant et des meneaux (reprise verticale des charges), nécessaire à la réalisation du **cordon d'étanchéité** .

Solidariser le châssis au gros œuvre en utilisant les fixations de dimensions et de nature appropriées (voir cours sur les fixations).

Contrôler l'**alignement**, le **recouvrement** sur dormant et le bon **fonctionnement** des vantaux.

Si nécessaire, procéder aux réglages en agissant sur les excentriques de la ferrure et sur les paumelles.



POSE EN APPLIQUE INTERIEURE SUR CONSTRUCTION NEUVE

c) Etanchéité périphérique du châssis :

Selon le recouvrement du dormant sur le gros œuvre, on pourra insérer un fond de joint en mousse.

L'étanchéité sera assurée par un joint **élastomère (silicone)**

Il doit respecter les dimensions du cordon de mastic à savoir :

– mastics élastomères première catégorie :

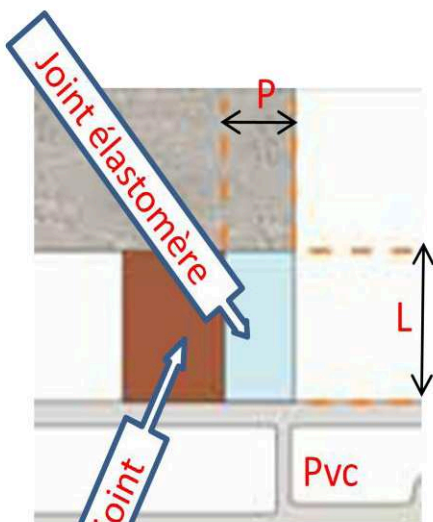
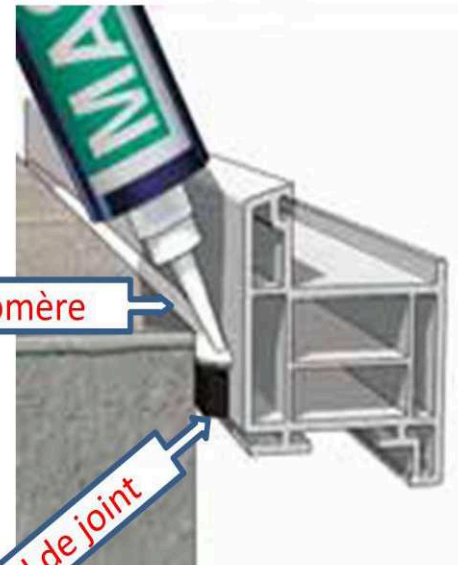
minimum **5 x 5** mm ;

maximum **20 x 10** mm ;

– mastics plastiques première catégorie :

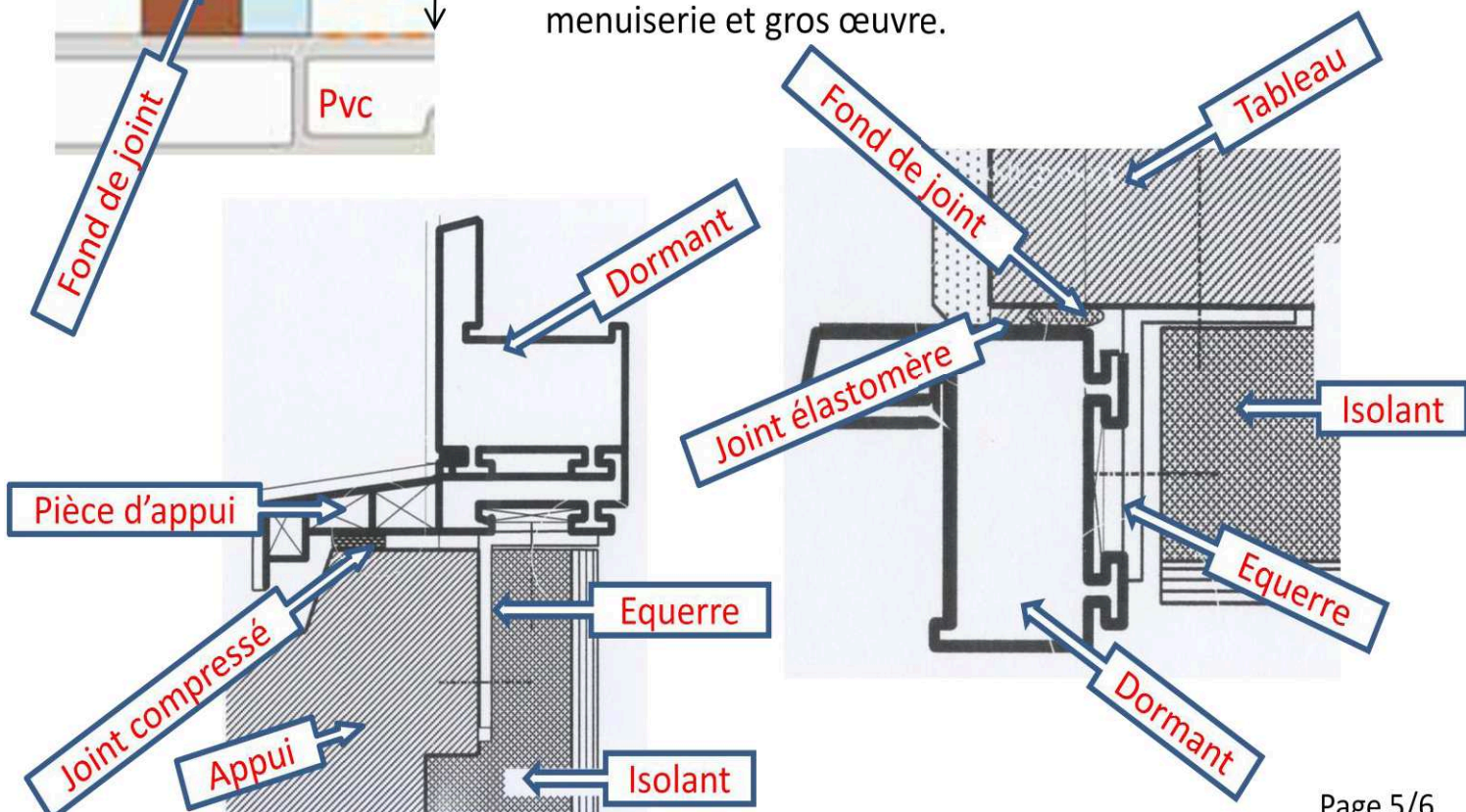
minimum **5 x 8** mm ;

maximum **20 x 10** mm.



Se rappeler la règle simple $P = L/2$ avec une profondeur minimale de 5 mm pour les mastics élastomères et de 8 mm pour les mastics plastiques.

Cette profondeur est dans la pratique déterminée par le **positionnement** du fond de joint inséré entre menuiserie et gros œuvre.



POSE EN APPLIQUE INTERIEURE SUR **CONSTRUCTION NEUVE**

On procédera enfin à un **nettoyage** complet du châssis et du site de pose en prenant de **trier** les déchets.

Faire **réceptionner** les travaux au client et lui expliquer comment **manœuvrer** correctement la fenêtre, et l'informer sur l'**entretien** du châssis.