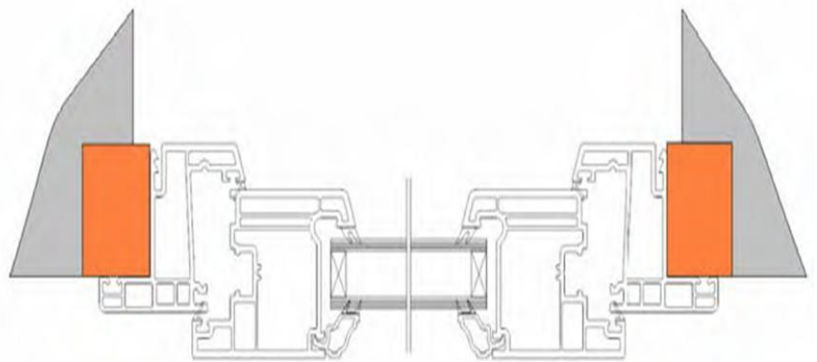
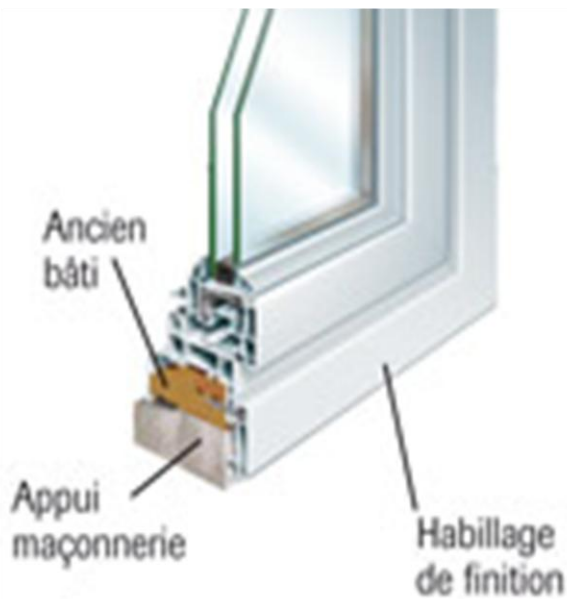


POSE EN RENOVATION SUR ANCIEN CHASSIS

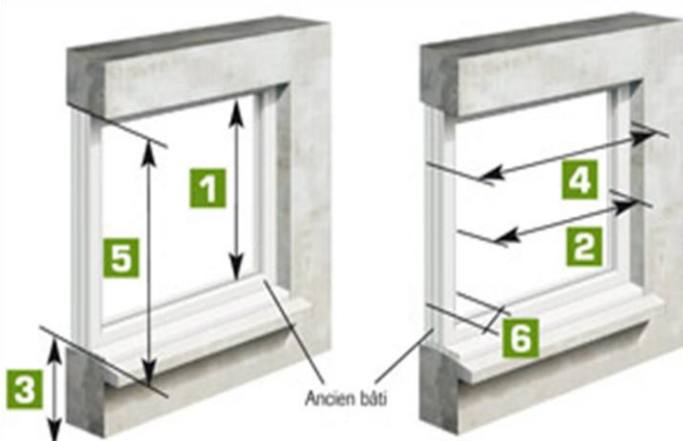
Nom :
Classe :
Date :



1) Principe:

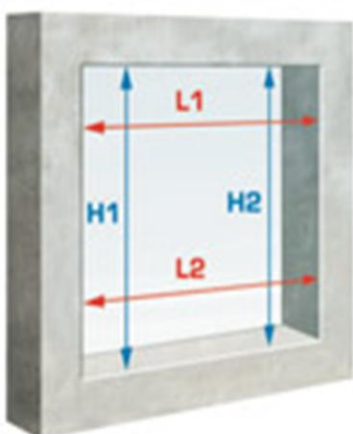
La nouvelle fenêtre se pose sur l'..... dormant conservé. Elle est fabriquée sur mesure pour s'adapter parfaitement aux dimensions de votre bâti existant.

2) Prise de cotes:



Le relevé en 6 mesures

1. Hauteur du passage en mm
2. Largeur du passage en mm
3. Hauteur de l'allège en mm
4. Largeur totale
5. Hauteur totale
6. Épaisseur du dormant existant



Les conseils

Prendre toujours les mesures en deux points différents : en hauteur (H1, H2) et en largeur (L1, L2) et conserver la plus **petite**..... pour choisir votre menuiserie.

Le tableau fini s'entend avec les revêtements. Tenir compte de l'épaisseur de la finition de votre mur lors de la prise de dimensions.

POSE EN RENOVATION SUR ANCIEN CHASSIS

Les bâtis existants doivent être sains.

Vérifier leur état en plusieurs points à l'aide d'un tournevis. Il ne doit pas s'enfoncer dans le bois.

Vérifier également la fixation du dormant bois sur le gros œuvre, et consolider si nécessaire.



3) Mode de fixation sur le bâti existant:

- Il faut contrôler les **dimensions** de la nouvelle fenêtre, et s'assurer qu'elle va bien venir s'insérer dans l'ancien dormant avec un jeu périphérique d'au moins **5 mm**.

- Déposer ensuite les ouvrant de l'ancienne fenêtre.

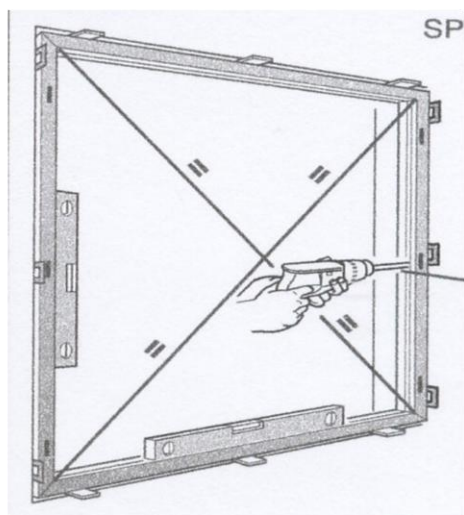
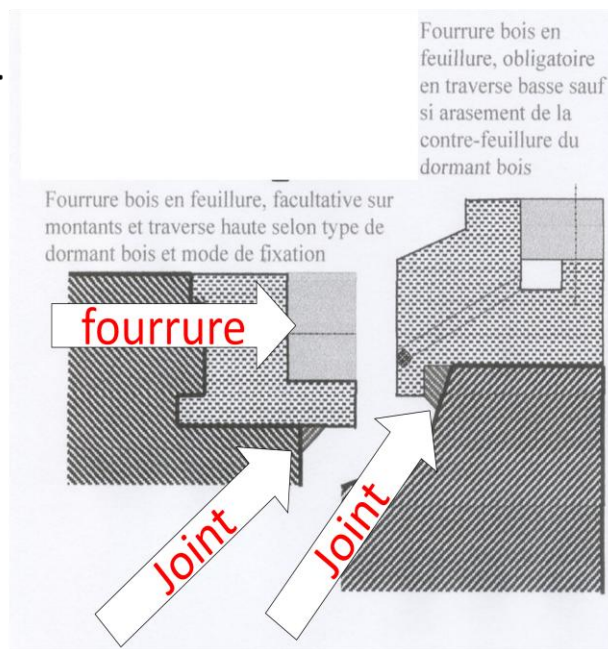
- Retirer les anciennes **gâches** et **paumelles**.

- **Brosser** le dormant bois afin d'éliminer la poussière.

- Réaliser un cordon d'étanchéité entre la **maçonnerie** et le **dormant** existant et **boucher** les trous d'évacuation d'eau.

- Mettre en place une ou plusieurs **fouurrures** en bois dans les feuillures du dormant afin de d'avoir un surface **plane**, et les **clouer**.

- Positionner un joint compressé comme pour la pose en applique.



- Positionner le nouveau **dormant** sur l'ancien en le calant.

- Vérifier le **niveau**, l'**aplomb** et les **diagonales**.

- **Visser** définitivement la menuiserie en prenant soin de ne pas **déformer** le dormant Pvc.

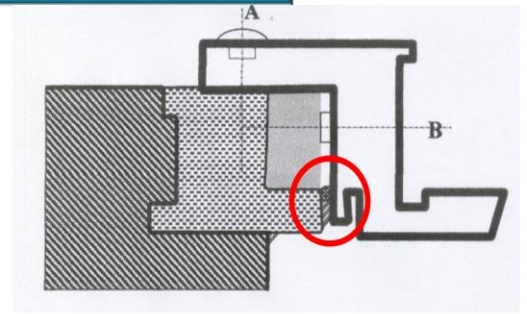
- Contrôler l'**alignement**, le **recouvrement** sur le dormant bois.

- Monter les **ouvrants** et procéder aux **réglages**.

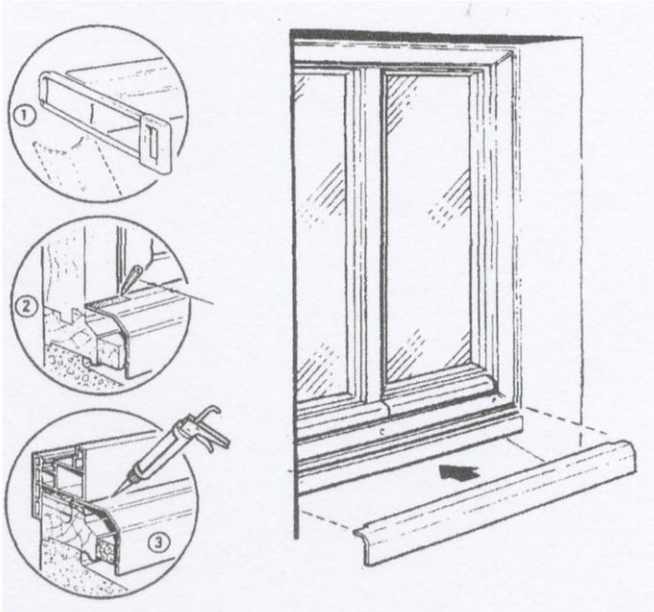
POSE EN RENOVATION SUR ANCIEN CHASSIS

4) Etanchéité et finitions:

- Insérer un fond de joint et un joint silicone dans l'interstice entre les deux dormants, comme pour les autres types de pose.

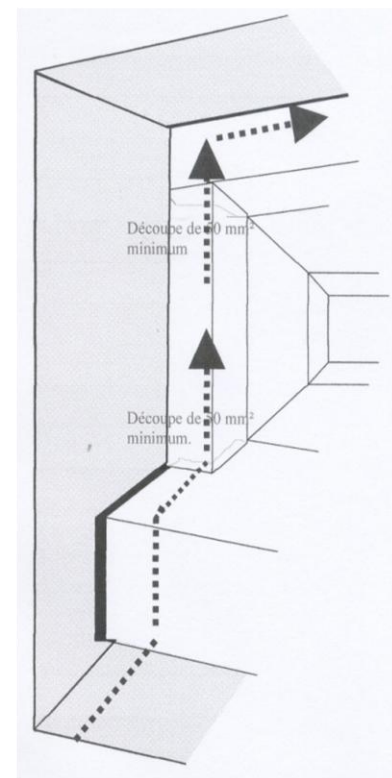
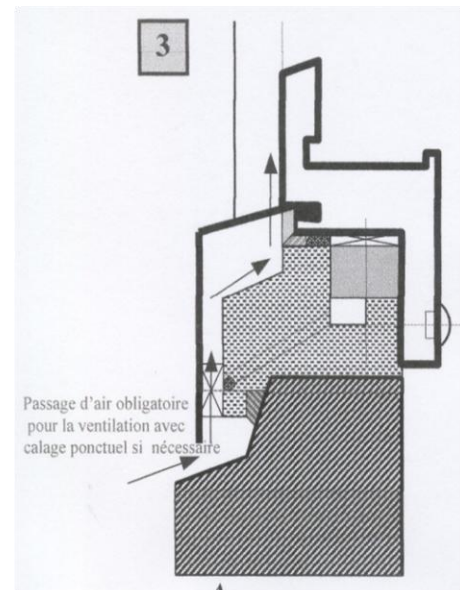


a) Pose de l'habillage extérieur :

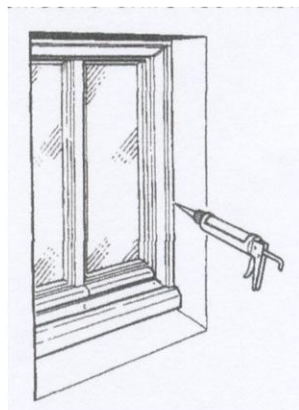


- **Couper** la pièce à la largeur du **tableau** . .
- **Entailler**..... sur les cotés.
- Mettre en place et **clipser** dans la rainure prévue à cet effet.
- Couper et déliner les autres habillages en commençant par le **supérieur** et les **latéraux** . .

- Il faut laisser aux extrémités de pièces d'habillage horizontales des **découpes**... d'au moins **50 mm²** , permettant la **ventilation**... de l'ancien dormant.



- Appliquer enfin un cordon de silicone entre les **habillages**..... et le **mur**..... .



On procédera enfin à un nettoyage complet du châssis et du site de pose en prenant de trier les déchets.

Faire réceptionner les travaux au client et lui expliquer comment manœuvrer correctement la fenêtre, et l'informer sur l'entretien du châssis.