



SERVICES CULTURE ÉDITIONS
RESSOURCES POUR
L'ÉDUCATION NATIONALE

**Ce document a été numérisé par le CRDP de Montpellier pour la
Base Nationale des Sujets d'Examens de l'enseignement professionnel**

Ce fichier numérique ne peut être reproduit, représenté, adapté ou traduit sans autorisation.

**Brevet professionnel
Construction d'Ouvrages du Bâtiment
en Aluminium, Verre et Matériaux de synthèse
450-23309 S**

Session 2013

DOSSIER TECHNIQUE

Ce dossier est composé de 11 documents repérés DT 1/11 à DT 11/11 et d'une page de garde.



Table des matières

I.	PRÉSENTATION DU PROJET	1
II.	EXTRAIT DU CCTP	2
II.1	PRESCRIPTIONS TECHNIQUES GÉNÉRALES	2
II.2	PRESCRIPTIONS TECHNIQUES PARTICULIÈRES	3
III.	LOCALISATION DU PROJET	5
IV.	DOCUMENTS GRAPHIQUES	6
IV.1	Elévations	6
IV.2	Plan des niveaux	7
IV.3	Coupes	8
V.	NOMENCLATURE DES MENUISERIES	10

Examen :	BREVET PROFESSIONNEL	Session : 2013
Spécialité :	Construction d'Ouvrages du Bâtiment en Aluminium, Verre et Matériaux de synthèse	Durée : 4 h 30 Coef : 4
Épreuve :	E1 – Étude, préparation, suivi d'un ouvrage	Page de garde DT

I. PRÉSENTATION DU PROJET

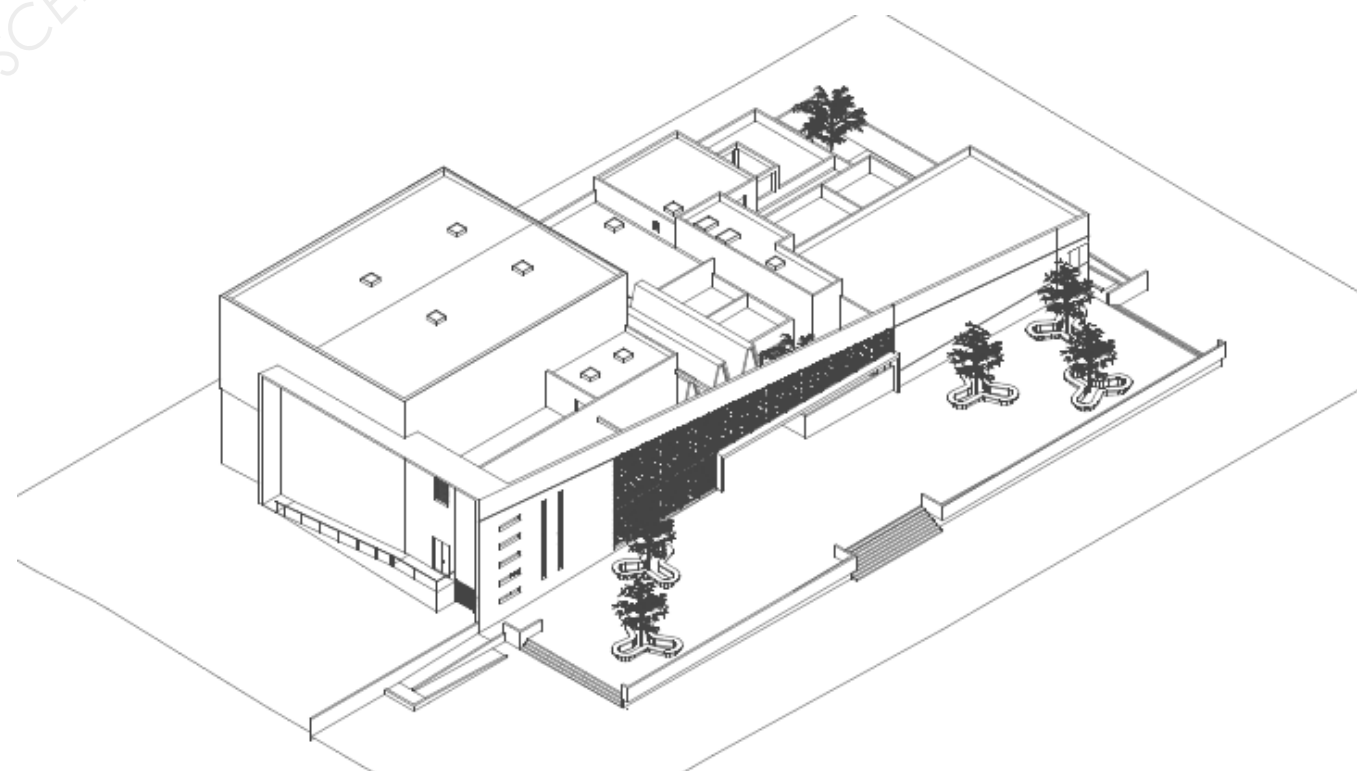
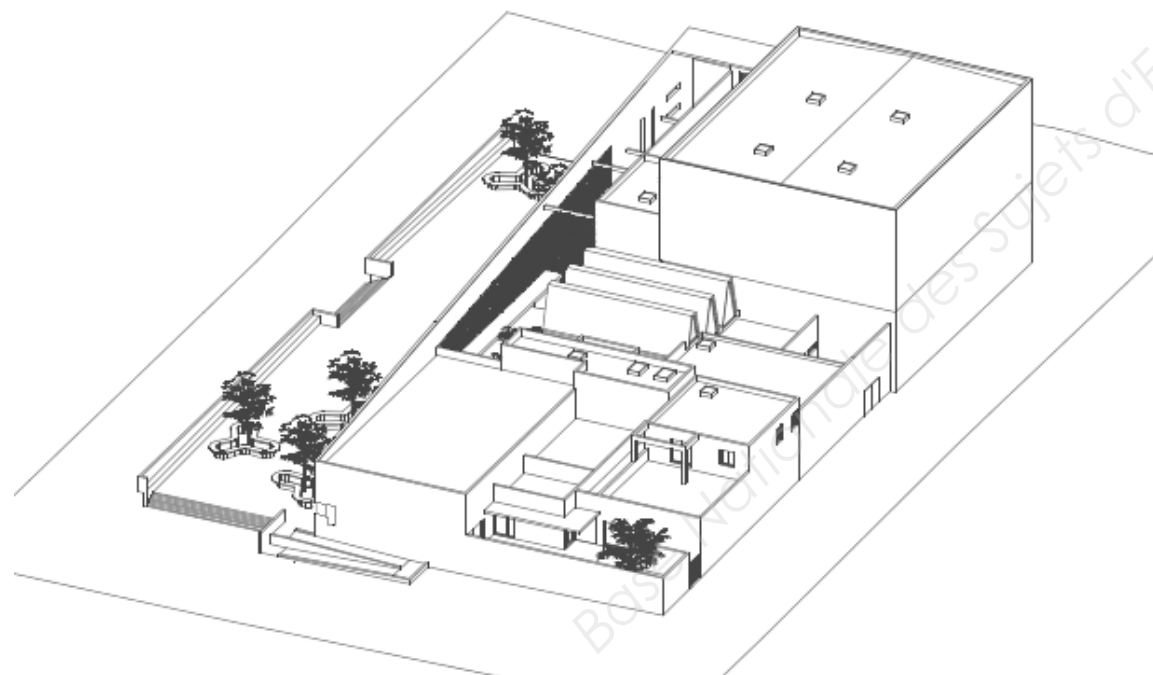
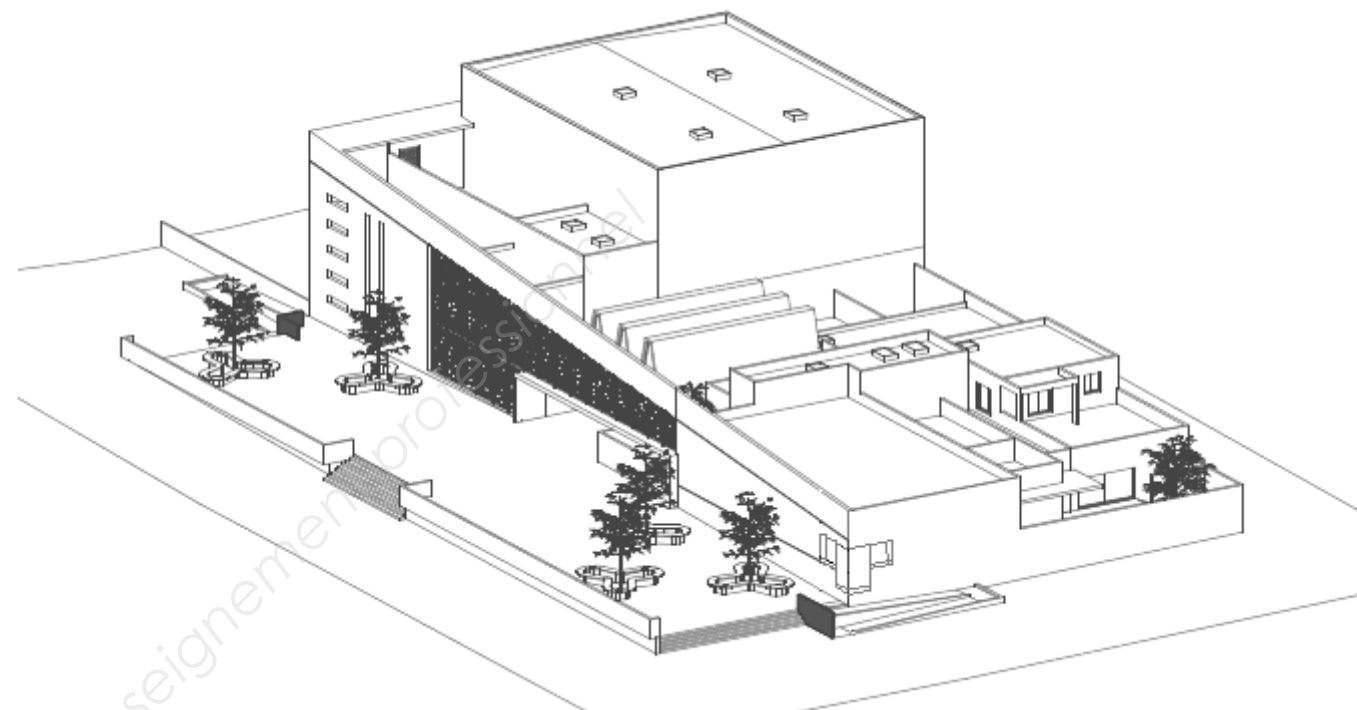
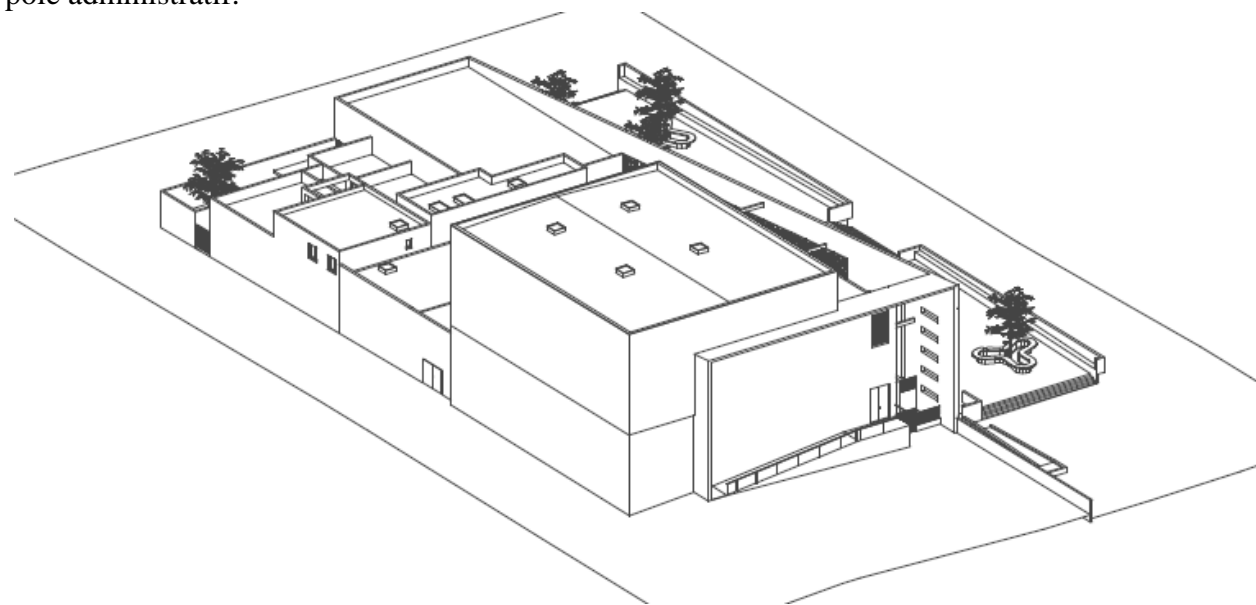
Le présent projet a pour objet la restructuration d'une salle polyvalente, l'espace TISOT à la Seyne sur mer dans le Var, ville moyenne côtière (moins de 5 km de la mer) située à côté de Toulon.

Le projet s'organise autour de trois grands pôles :

Un pôle scénographique

Un pôle danse

Un pôle administratif.



Examen :	BREVET PROFESSIONNEL	Session : 2013
Spécialité :	Construction d'Ouvrages du Bâtiment en Aluminium, Verre et Matériaux de synthèse	Durée : 4 h 30 Coef : 4
Épreuve : E1	E1 – Étude, préparation, suivi d'un ouvrage	DT 1/11

II. EXTRAIT DU CCTP

SOMMAIRE

II.1 PRESCRIPTIONS TECHNIQUES GÉNÉRALES	2
II.1.1.1 Réservations - Fixations	2
II.1.1.2 Pose.....	2
II.1.1.3 Essais d'épreuves	2
II.2 PRESCRIPTIONS TECHNIQUES PARTICULIÈRES	3
II.2.1 Classement des menuiseries	3
II.2.2 Menuiseries et ensembles menuisés de toutes natures	3
II.2.2.1 Equipements des châssis.....	3
II.2.3 Localisation des vitrages	3
II.2.3.1 Pour les baies équipées de volets roulants et qui ne se trouvent pas en contact avec le public 3	
II.2.3.2 Pour les baies équipées de volets roulants et de grilles de protections et qui se trouvent en contact avec le public et toutes les allèges	3
II.2.3.3 Pour les baies qui ne seront pas équipées de volets roulants ou de grilles de protections .3	
II.2.4 Façade vitrée	3
II.2.5 Façade vitrée	4
II.2.6 Portes d'entrées vitrées.....	4
II.2.6.1 Châssis fixes	5
II.2.6.2 Châssis coulissants	5

MENUISERIES EXTÉRIEURES – OCCULTATIONS

II.1 PRESCRIPTIONS TECHNIQUES GÉNÉRALES

II.1.1.1 Réservations - Fixations

Toutes les réservations, feuillures, engravures ou trous par scellement seront réservés dans la structure. La fourniture des douilles, taquets, attaches de fixation et autres sera à la charge de l'entrepreneur. Le mode de fixation adopté devra tenir compte de la dilatation des ouvrages et comportera toutes les lumières nécessaires à cet effet. L'entrepreneur devra prévoir et approvisionner tous les inserts, fixations, dispositifs d'accrochage de ses ouvrages, afin que ceux-ci soient incorporés aux ouvrages structurels lors de leur coulage.

II.1.1.2 Pose

Lors de la pose, l'entrepreneur devra le calage parfait de ses ouvrages et assurera leur maintien provisoire dans leur position finale. Il devra prendre toutes dispositions nécessaires pour éviter le voilage ou le plombage de ses ouvrages pendant les opérations de fixation.

II.1.1.3 Essais d'épreuves

L'Entrepreneur du présent corps d'état aura à sa charge tous les essais définis dans les normes et règlements. Pourront être demandés notamment tout ou partie des essais suivants:

- Résistance au vent,
- Perméabilité à l'air,
- Perméabilité à l'eau,
- Vieillessement des matériaux,
- Thermique,
- Essais in situ,
- Essais de résistance mécanique au sens de la norme NFP 01 013.
- Essais de résistance 1200 joules (chute d'un corps).

Les essais seront réalisés et interprétés par un organisme de contrôle indépendant proposé par l'entrepreneur et agréé par le Maître d'Œuvre et le bureau de contrôle.

Ils devront être effectués conformément aux directives communes pour l'agrément des façades légères U.E.A.t.c. publiées en France par le C.S.T.B.

Les rapports de l'organisme chargé des essais devront être soumis au Maître d'Œuvre dans les cinq jours suivant l'achèvement de chacun des essais.

Les fenêtres suivant leur type devront satisfaire aux essais mécaniques spécifiques en fonction du type de fenêtre (article norme NF P 20 302).

Pour réaliser les essais, l'entrepreneur devra exécuter un prototype suivant planning établi.

Examen :	BREVET PROFESSIONNEL	Session : 2013
Spécialité :	Construction d'Ouvrages du Bâtiment en Aluminium, Verre et Matériaux de synthèse	Durée : 4 h 30 Coef : 4
Épreuve : E1	E1 – Étude, préparation, suivi d'un ouvrage	DT 2/11

II.2 PRESCRIPTIONS TECHNIQUES PARTICULIÈRES

IMPORTANT :

Les travaux d'exécution devront être réalisés suivant "Les règles de l'art" et l'entreprise devra s'engager sur "L'obligation de résultat" et sur le respect des notices thermiques, acoustique et de sécurité.

II.2.1 Classement des menuiseries

Les menuiseries extérieures PVC, Aluminium, métalliques devront posséder un classement AEV conforme au fascicule de documentation NF DTU 36.5 P3 du 25/01/2010, classement minimal à obtenir A*3 E*5 V*A3

D'une manière générale, le niveau sonore généré en façade des riverains par l'exposition des locaux ne devra pas dépasser 25dB (A).

II.2.2 Menuiseries et ensembles menuisés de toutes natures

généralités

IMPORTANT :

Les profilés à rupture de pont thermique devront être sous Avis Technique du CSTB ou certificat d'homologation NF.

Mise en œuvre des menuiseries extérieures en tableau intérieur pour toutes les façades.

L'Entrepreneur prévoira tous les dispositifs spéciaux pour envisager les effets de la dilatation. Le mode de fixation adopté devra tenir compte de la dilatation des ouvrages et comportera toutes les lumières nécessaires à cet effet.

II.2.2.1 Equipements des châssis

La totalité des châssis recevra une pièce d'appui comprenant :

- Une zone de clipsage pour insérer différentes longueurs de bavettes,
- Récupération des eaux de condensation intérieures,
- Zone de clipsage pour couvre-joint.

Bavettes :

- Une bavette aluminium ou acier équipera la totalité des châssis en partie basse sur appuis béton ou maçonnerie, dimension suivant localisation.
- Bavettes amovibles permettant la visite du joint d'étanchéité
- Embout de relevé de bavettes.
- Trois pliages successifs minimum, relevés latéraux de 2 cm toute longueur contre-tableau et liaison à la structure par joint d'étanchéité.
- Fixation étanche sous pièce d'appui basse des divers châssis.
- Profil de récupération des eaux de condensation :
- Profil de récupération des eaux de condensation à prévoir sur toutes les traverses basses.

Couvre-joints :

Couvre-joints intérieurs entre cadre dormant et nu intérieur parois de 40 mm de largeur mini. Formes et sections adaptables sur les quatre côtés du châssis.

Couvre-joint extérieur pour habillage des parties des précadres non recouverts par le dormant entre menuiserie et structure et entre châssis et rail d'occultation.

Localisation : Conformément aux plans Architecte.

Tous les châssis du projet en seront équipés.

II.2.3 Localisation des vitrages

Rappel :

Le vitrage de sécurité sera installé du côté où le public est présent.

Dans le cas où le public peut être présent des deux côtés, les deux volumes verriers seront feuilletés.

Sérigraphie : Bande de sérigraphie PMR en partie centrale des menuiseries, motif au choix de l'architecte.

Les barrières de scellement des vitrages sont dimensionnées en fonction de multiples paramètres à respecter (thermique) et réalisées à l'aide d'un silicone spécial.

Les épaisseurs des vitrages sont à vérifier en fonction de leurs surfaces, leurs largeurs, et hauteurs, l'exposition des baies et la pression du vent. Les épaisseurs définies ci-après ne sont données qu'à titre indicatif, et n'ont aucune valeur contractuelle, seul l'entrepreneur étant responsable du choix de l'épaisseur du vitrage.

II.2.3.1 Pour les baies équipées de volets roulants et qui ne se trouvent pas en contact avec le public

Double vitrage clair isolant de forme minimale :

4 mm / Air 12 mm / 4 mm,

Dans le cas où le public peut être présent des deux côtés, les deux volumes verriers seront feuilletés.

II.2.3.2 Pour les baies équipées de volets roulants et de grilles de protections et qui se trouvent en contact avec le public et toutes les allèges

Double vitrage clair isolant feuilleté de forme minimale :

4 / 12 mm / 33.1.

Dans le cas où le public peut être présent des deux côtés, les deux volumes verriers seront feuilletés.

II.2.3.3 Pour les baies qui ne seront pas équipées de volets roulants ou de grilles de protections

Double vitrage isolant retardateur d'effraction de forme minimale :

33.1 / 12 / SP 10.

Le vitrage de l'ensemble repéré Me 20 : SP10 (10.3 mm)

II.2.4 Façade vitrée

Fabrication, fourniture et mise en œuvre d'une façade vitrée VEP (verre extérieur parcloché) en aluminium avec rupture thermique.

Le produit proposé et l'ensemble des prescriptions ci-dessous devront être conformes aux recommandations du DTU 33.1 – Façades.

o Profilés

L'ossature porteuse devra être réalisée à partir de profilés tubulaires d'une largeur de 52 mm, et d'une profondeur définie pour résister aux diverses sollicitations. Les poteaux et traverses devront être calculés en fonction de la zone géographique, de la situation, de la hauteur du bâtiment, suivant les indications des règles « neige et vents » NV 65. Les traverses devront de plus être dimensionnées pour reprendre les poids des divers remplissages (vitrages, ouvrants,...). Les calculs devront tenir compte de l'ensemble des contraintes énumérées dans le DTU 33.1 – façades.

Examen :	BREVET PROFESSIONNEL	Session : 2013
Spécialité :	Construction d'Ouvrages du Bâtiment en Aluminium, Verre et Matériaux de synthèse	Durée : 4 h 30 Coef : 4
Épreuve : E1	E1 – Étude, préparation, suivi d'un ouvrage	DT 3/11

○ **Esthétique**

De l'extérieur, la façade présentera un aspect de cadres bordés d'une bande d'aluminium de 30 mm, juxtaposés, avec un joint creux de séparation de 20 mm maximum.

De l'intérieur, l'aspect sera celui d'une grille avec remplissage par des cadres du tramage ; aucune différence ne devra être visible entre les cadres ouvrants et fixes.

○ **Isolation thermique**

Des joints en EPDM (éthylène-propylène-diène-monomère) posés sur les cadres devront isoler l'ossature primaire des contraintes climatiques. Les profilés de cadres devront être composés chacun de deux modules indépendants reliés entre eux par des barrettes isolantes en polyamide 6.6. L'association de ce principe avec le vitrage retenu devra permettre le respect de la réglementation thermique en vigueur.

○ **Composition**

Ossature primaire

Les profilés seront assemblés en coupes droites par l'intermédiaire de cavaliers spécifiques en alliage d'aluminium insérées dans les feuillures ; la fixation de ces cavaliers sera réalisée par des vis en inox, et ils posséderont des canaux permettant le guidage du mastic d'étanchéité en bonne place. Pour les traverses profondes, ce dispositif sera complété par des cornières fixées sur les poteaux et empêchant leur dévoiement. Dans les cas de hauteurs supérieures à la longueur des barres, les profilés de poteaux devront être éclissés au moyen de pièces spéciales permettant d'assurer les fonctions d'étanchéité, de dilatation, et de rigidité.

Cadres fixes

- Les profilés seront assemblés en coupes d'onglets par l'intermédiaire d'équerres en alliage d'aluminium insérées dans les tubulures. Ces équerres devront assurer un auto-serrage des coupes. Elles seront soit collées avec un adhésif époxy à 2 composants, et étanchées par un mastic fluide à base de polymères acryliques, soit étanchées-collées avec un mastic polyuréthane élastomère 1ère catégorie.
- Cadres fixes : ils seront équipés de pièces spécifiques en nombre suffisant, fixées à leur périphérie, et permettant leur assemblage sur l'ossature ; ils posséderont également des cales en partie basse garantissant leur position en hauteur.
- Cadres devant béton : ils seront équipés d'un simple vitrage, émaillé, et posséderont les mêmes caractéristiques que les cadres fixes + une âme en mousse isolante.

Vitrages

Les vitrages seront maintenus par des joints de type "portefeuille", et devront donc être mis dans les cadres au moment de l'assemblage de ceux-ci.

Type de vitrage suivant article 5.2.3 Localisation des vitrages

Etanchéité

L'étanchéité entre les cadres et la structure primaire sera assurée par des joints en EPDM (éthylène-propylène-diène-monomère). Des usinages pour le drainage seront pratiqués dans la feuillure de la partie basse des cadres avec écoulement dans les joints creux (donc usinages invisibles sur la façade).

II.2.5 Façade vitrée

Fabrication, fourniture et mise en œuvre d'une façade vitrée VEP (verre extérieur parclosé) en aluminium avec rupture thermique.

Le produit proposé et l'ensemble des prescriptions ci-dessous devront être conformes aux recommandations du DTU 33.1 – Façades.

○ **Composition**

Ossature primaire

Les profilés seront assemblés en coupes droites par l'intermédiaire de cavaliers spécifiques en alliage d'aluminium insérées dans les feuillures ; la fixation de ces cavaliers sera réalisée par des vis en inox, et ils posséderont des canaux permettant le guidage du mastic d'étanchéité en bonne place. Pour les traverses profondes, ce dispositif sera complété par des cornières fixées sur les poteaux et empêchant leur dévoiement. Dans les cas de hauteurs supérieures à la longueur des barres, les profilés de poteaux devront être éclissés au moyen de pièces spéciales permettant d'assurer les fonctions d'étanchéité, de dilatation, et de rigidité.

Cadres fixes

- Les profilés seront assemblés en coupes d'onglets par l'intermédiaire d'équerres en alliage d'aluminium insérées dans les tubulures. Ces équerres devront assurer un auto-serrage des coupes. Elles seront soit collées avec un adhésif époxy à 2 composants, et étanchées par un mastic fluide à base de polymères acryliques, soit étanchées-collées avec un mastic polyuréthane élastomère 1ère catégorie.
- Cadres fixes : ils seront équipés de pièces spécifiques en nombre suffisant, fixées à leur périphérie, et permettant leur assemblage sur l'ossature ; ils posséderont également des cales en partie basse garantissant leur position en hauteur.
- Cadres devant béton : ils seront équipés d'un simple vitrage, émaillé, et posséderont les mêmes caractéristiques que les cadres fixes + une âme en mousse isolante.

○ **Finition**

En ce qui concerne la structure intérieure et les cadres, et compte tenu de l'aspect recherché par l'architecte, son choix s'est porté sur une finition :

- Thermolaquée garantie par les labels QUALICOAT et QUALIMARINE, teinte RAL : au choix de l'architecte.

○ **Localisation :**

Conformément aux plans et nomenclatures Architecte.

- Ensemble repéré Me01: Ensemble vitré de l'entrée du bâtiment en façade Sud.
- Ensemble repéré Me02: Ensemble vitré de l'entrée du bâtiment en façade Sud.

II.2.6 Portes d'entrées vitrées

Fabrication, fourniture et mise en œuvre dans façade précitée de portes d'entrées avec rupture de pont thermique. Portes simple action à 2 vantaux égaux.

○ **Profilés**

Les profilés de dormant et d'ouvrant devront être composés chacun de deux modules indépendants reliés entre eux par des barrettes isolantes en polyamide 6.6. Pour assurer leurs fonctions de tenue et de rigidité, l'épaisseur minimale requise pour ces profilés sera de 53,5 mm.

Examen :	BREVET PROFESSIONNEL	Session : 2013
Spécialité :	Construction d'Ouvrages du Bâtiment en Aluminium, Verre et Matériaux de synthèse	Durée : 4 h 30 Coef : 4
Épreuve : E1	E1 – Étude, préparation, suivi d'un ouvrage	DT 4/11

○ **Particularités**

Ferrage

Le ferrage sera assuré par des paumelles à trois bras acceptant un poids maxi de 120 kg par vantail (avec 3 paumelles). Ces paumelles devront être en aluminium avec axe en inox, et seront fixées aux cadres par vis et contre-plaques permettant leurs réglages.

Verrouillage

Sur le vantail de service

- Le verrouillage sera assuré par une serrure à rouleau à 3 points de condamnation, avec pêne à rouleau et pénes basculants, ainsi que demi-tour, et équipée d'un cylindre de type européen en laiton nickelé avec rosette de finition.

Sur le vantail semi-fixe

- Le verrouillage sera assuré par des verrous baïonnette haut et bas, fixés en feuillure.

Manœuvre

- La manœuvre s'effectuera par barre de tirage verticale type « bâton de Maréchal » en aluminium, à fixations invisibles. Ces barres seront de teinte au choix de l'architecte.

II.2.6.1 Châssis fixes

Fabrication, fourniture et mise en œuvre de châssis fixes isolés. Réalisation à l'identique article ci-avant.

○ **Localisation**

Conformément aux plans et nomenclatures Architecte.

Ensembles repérés Me03, Me04 et Me06 : Au RDC. Ensembles repérés Me17, Me18, Me19, Me20 : Sheds dans le hall

II.2.6.2 Châssis coulissants

Réalisation de menuiseries coulissantes en aluminium à rupture thermique.

Finition

Laquage garanti par le label QUALICOAT. Teinte au choix de l'architecte dans le RAL.

○ **Profilés**

Les profilés à rupture thermique devront être réalisés en alliage d'aluminium 6060 T5 extrudés selon la norme NF- A50 710 ou DIN 17 615.

○ **Etanchéité**

Doubles joints périphériques en EPDM pour une protection phonique renforcée des installations de portes coulissantes à lever.

○ **Manœuvre**

Manœuvre confortable par poignées encastrées (verrouillables)

Les rails en acier inoxydables assurent une manœuvre aisée et silencieuse

Versions bicolores possibles - côté intérieur des profilés de teinte différente de celle du côté extérieur (surfaces laquées ou anodisées)

○ **Partie fixe en vitrage**

Le vitrage devra être maintenu par des parcloles munies de clips plastiques, assurant un montage sous pression constante.

Des joints en EPDM noir sont dits à effacement et présentent une faible section vue. Ils réalisent l'étanchéité entre le profil et le vitrage.

○ **Remplissage**

Suivant article II.2.3 Localisation des vitrages.

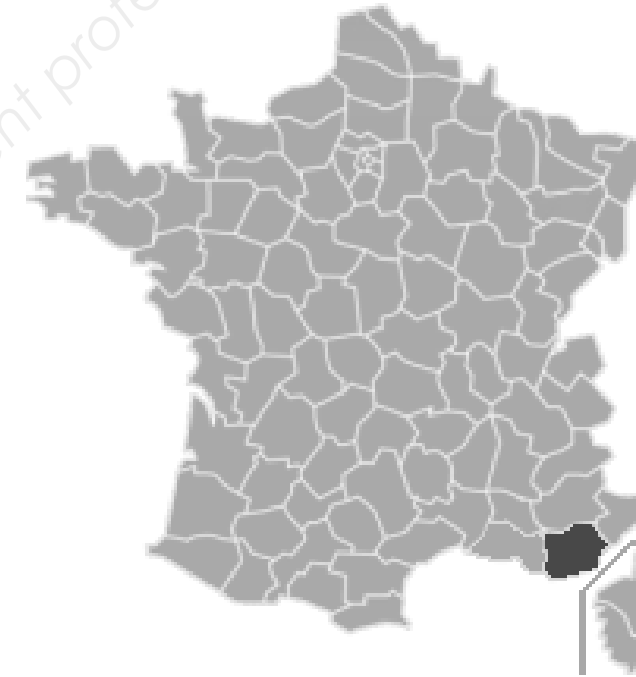
○ **Localisation**

Conformément aux plans et nomenclatures Architecte.

Ensembles repérés Me05, Me08, Me09, Me10 et Me11 : Au RDC Ensembles repérés Me12 et Me15 : Au R+1.

III. LOCALISATION DU PROJET

La salle Henri TISOT est située à la Seyne-sur-mer dans le département du Var.

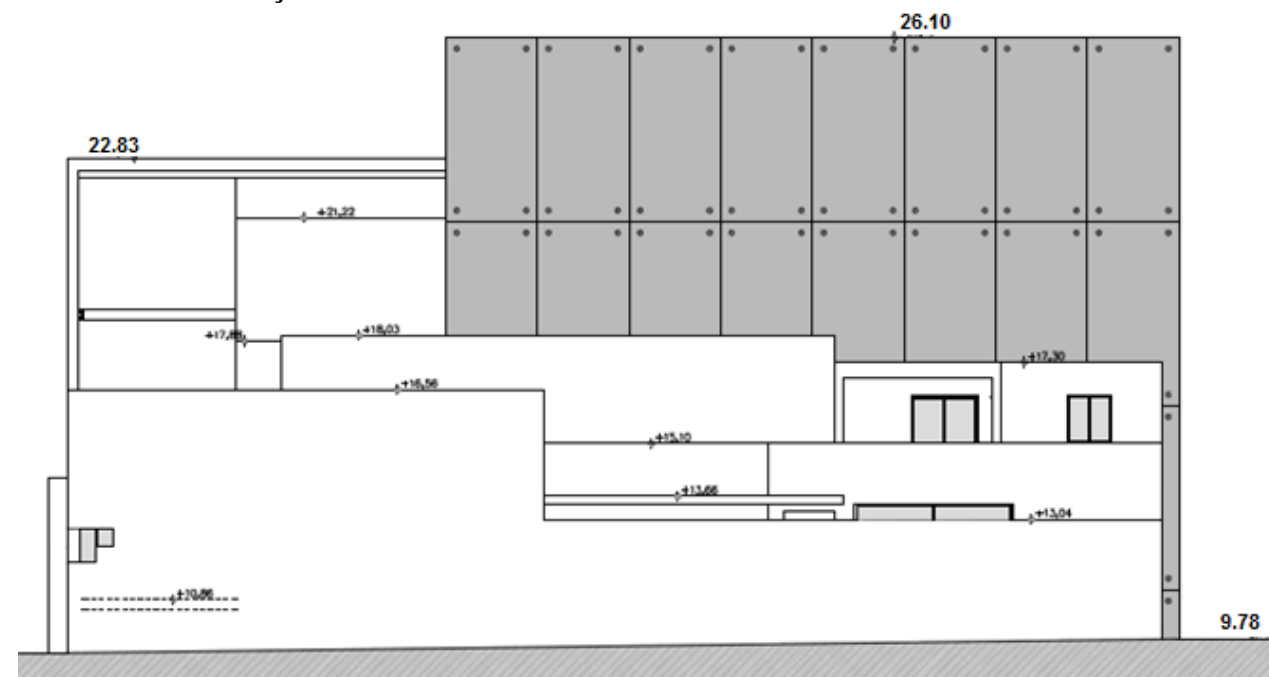


Examen :	BREVET PROFESSIONNEL	Session : 2013
Spécialité :	Construction d'Ouvrages du Bâtiment en Aluminium, Verre et Matériaux de synthèse	Durée : 4 h 30 Coef : 4
Épreuve : E1	E1 – Étude, préparation, suivi d'un ouvrage	DT 5/11

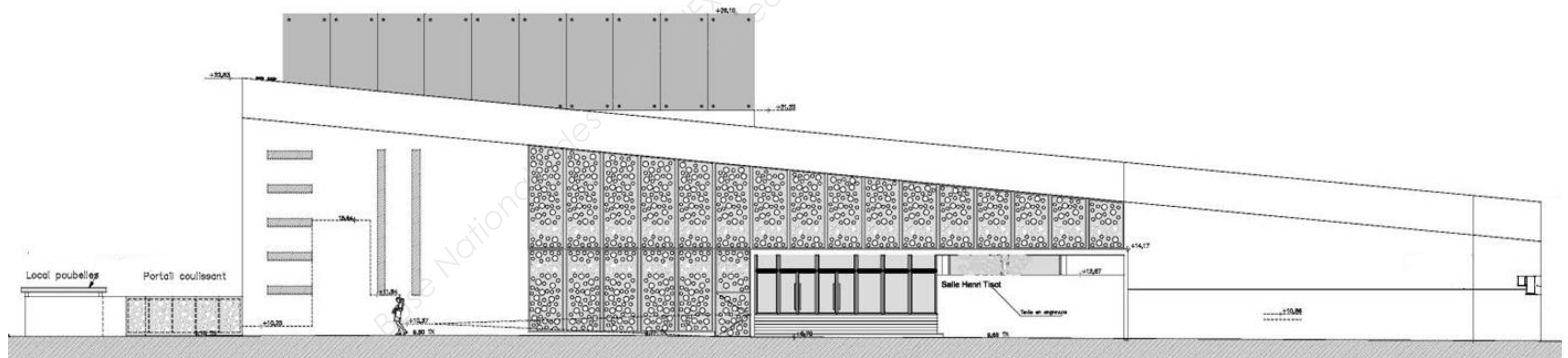
IV. DOCUMENTS GRAPHIQUES

IV.1 Elévations

IV.1.1 Façade EST

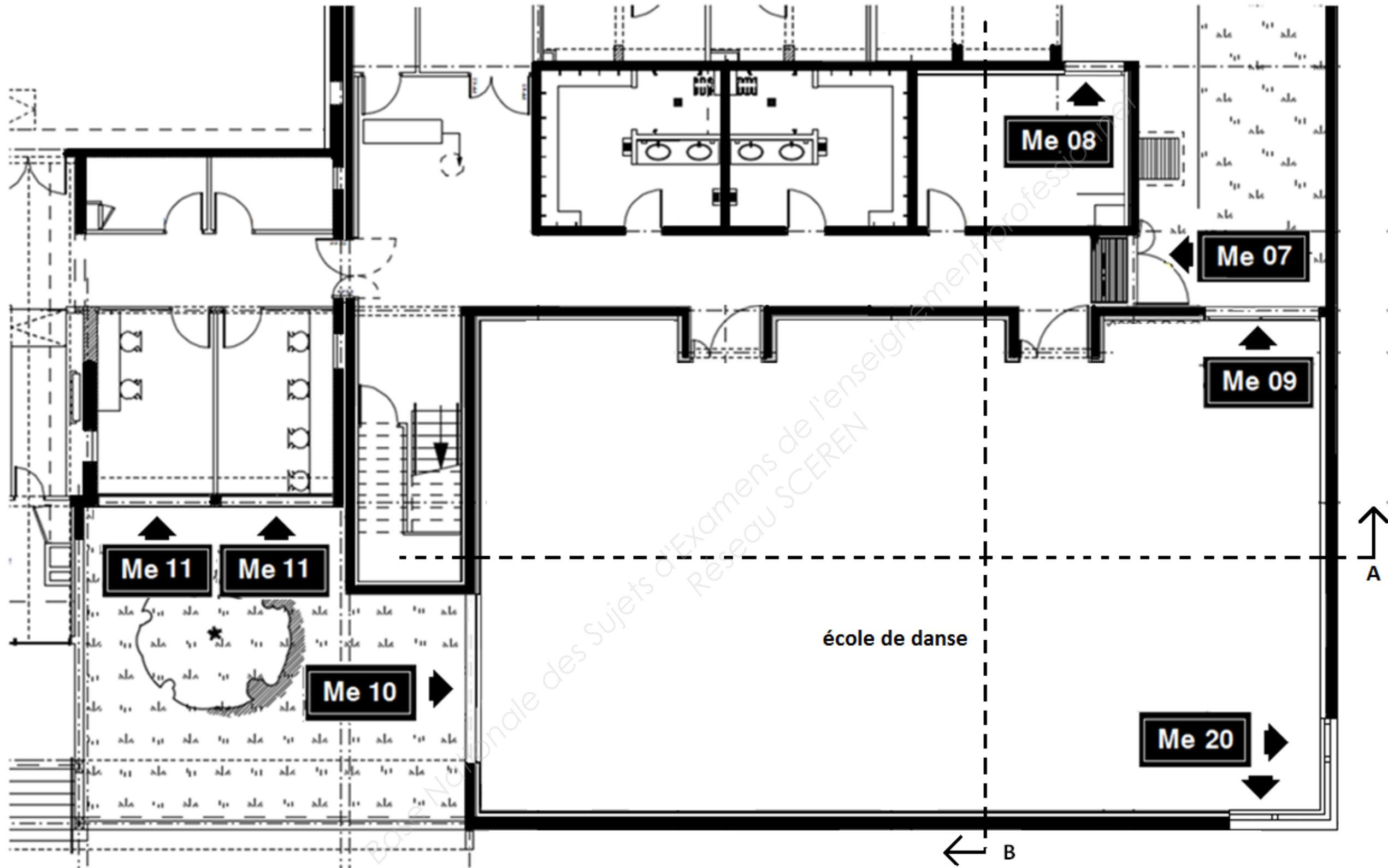


IV.1.1 Façade SUD



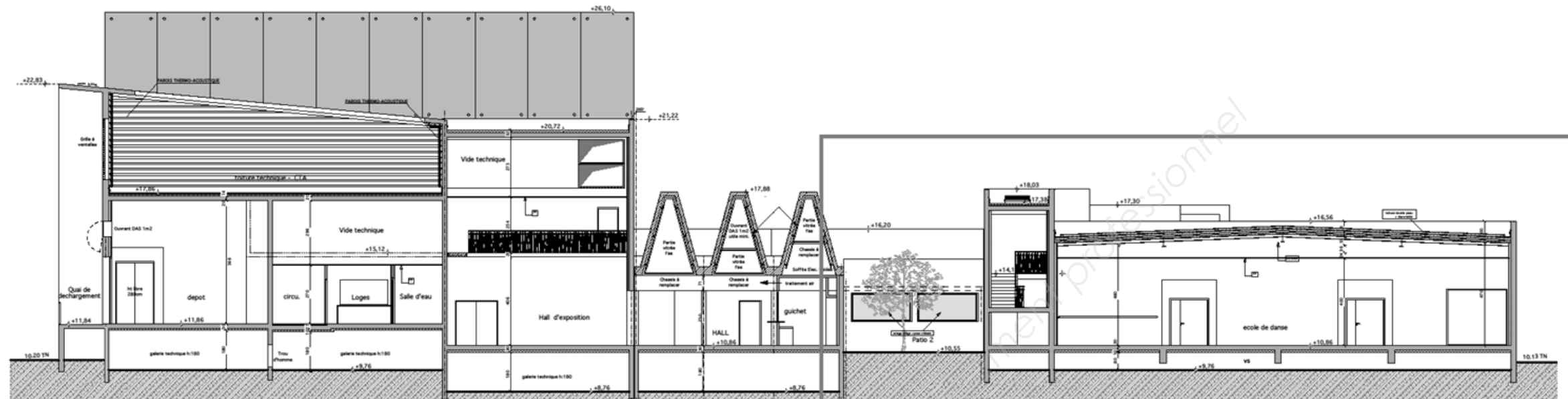
Examen :	BREVET PROFESSIONNEL	Session : 2013
Spécialité :	Construction d'Ouvrages du Bâtiment en Aluminium, Verre et Matériaux de synthèse	Durée : 4 h 30 Coef : 4
Épreuve : E1	E1 – Étude, préparation, suivi d'un ouvrage	DT 6/11

IV.2 Plan des niveaux



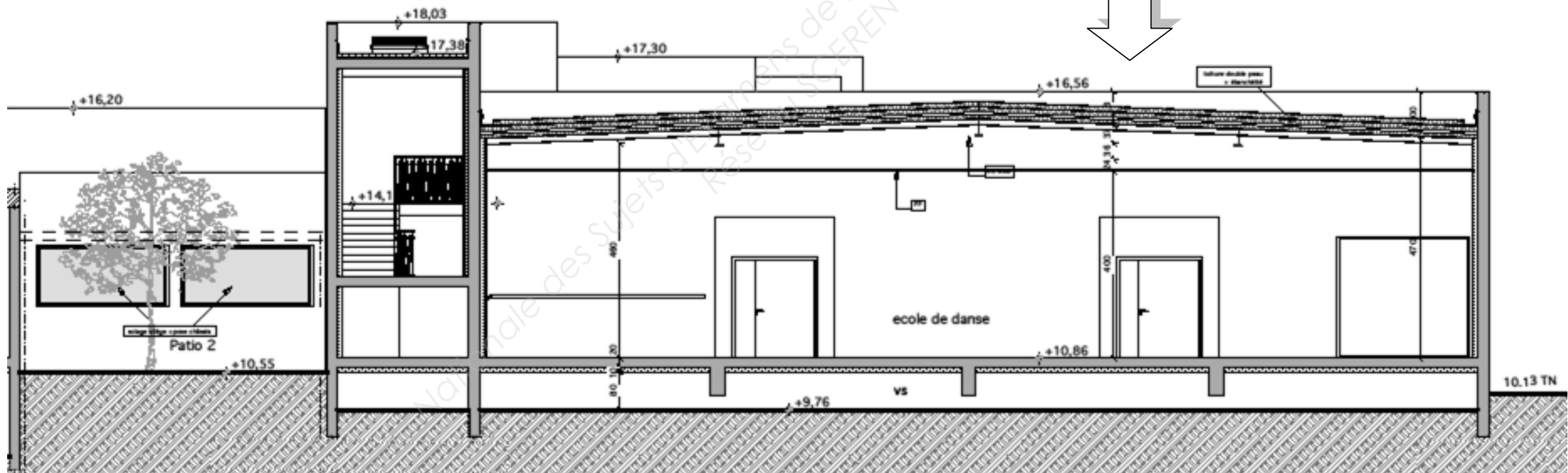
Examen :	BREVET PROFESSIONNEL	Session : 2013
Spécialité :	Construction d'Ouvrages du Bâtiment en Aluminium, Verre et Matériaux de synthèse	Durée : 4 h 30 Coef : 4
Épreuve : E1	E1 – Étude, préparation, suivi d'un ouvrage	DT 7/11

IV.3 Coupes



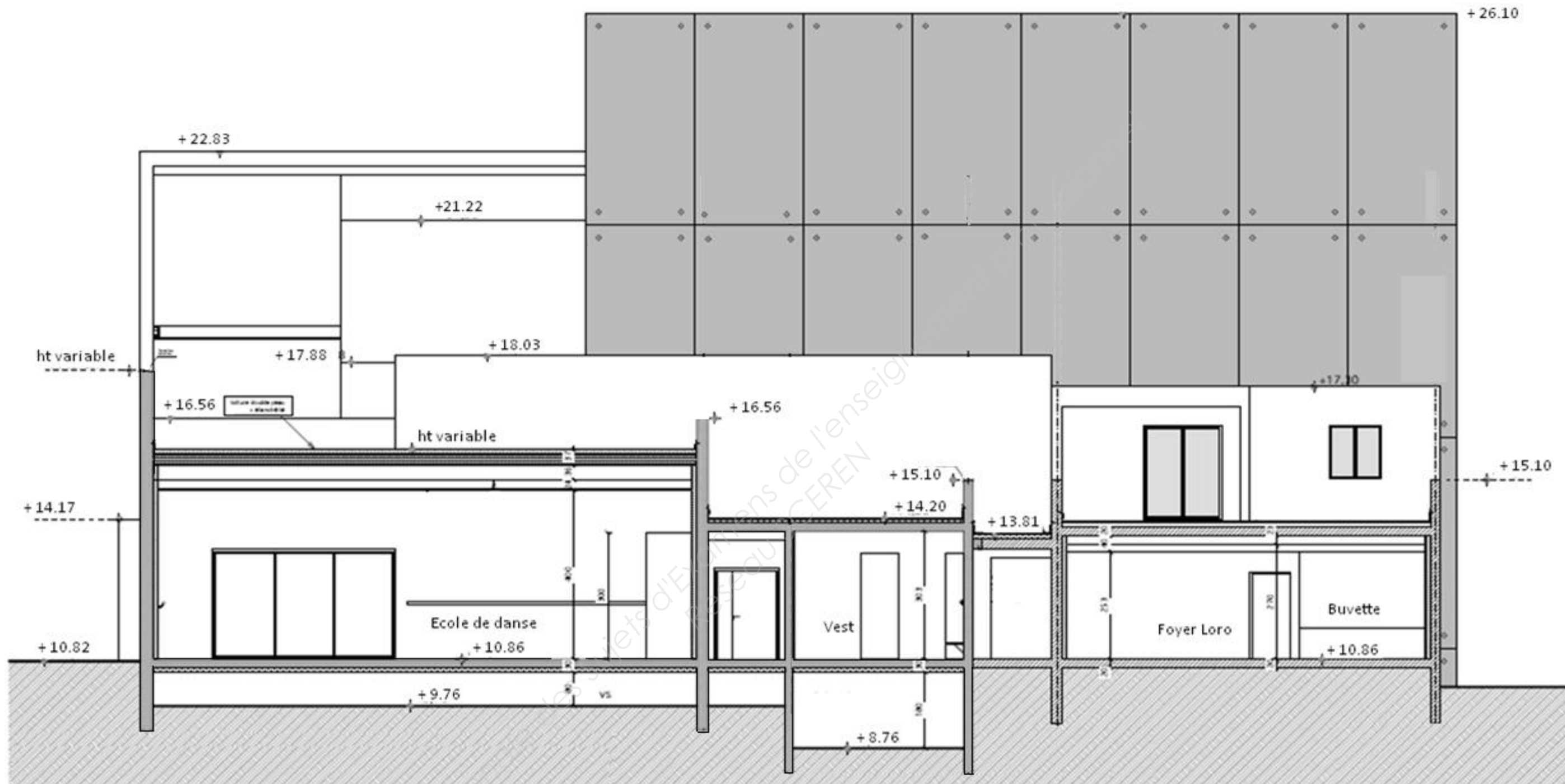
COUPE AA

COUPE AA



DÉTAIL COUPE AA

Examen :	BREVET PROFESSIONNEL	Session : 2013
Spécialité :	Construction d'Ouvrages du Bâtiment en Aluminium, Verre et Matériaux de synthèse	Durée : 4 h 30 Coef : 4
Épreuve : E1	E1 – Étude, préparation, suivi d'un ouvrage	DT 8/11

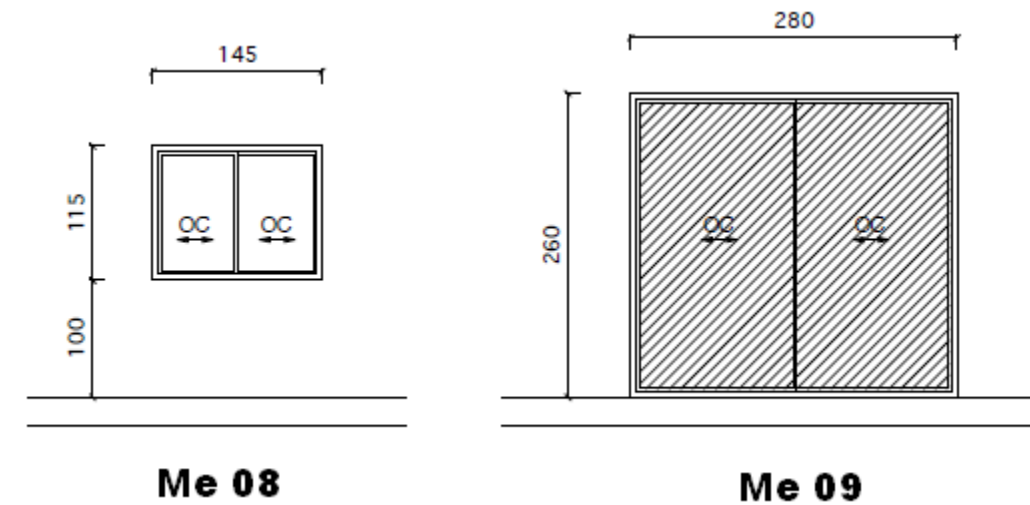
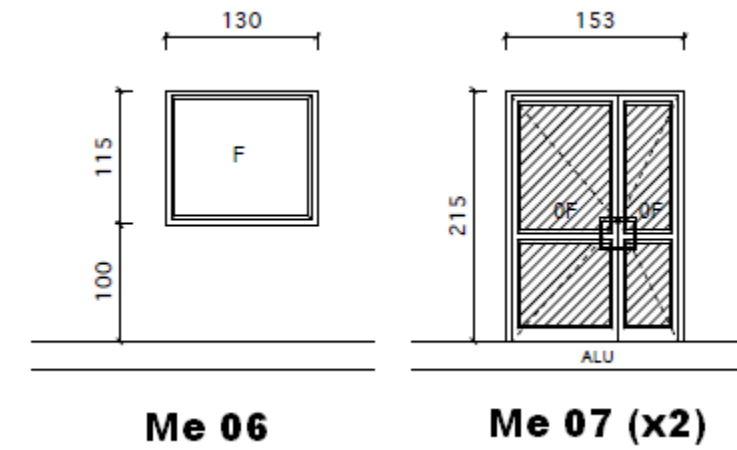
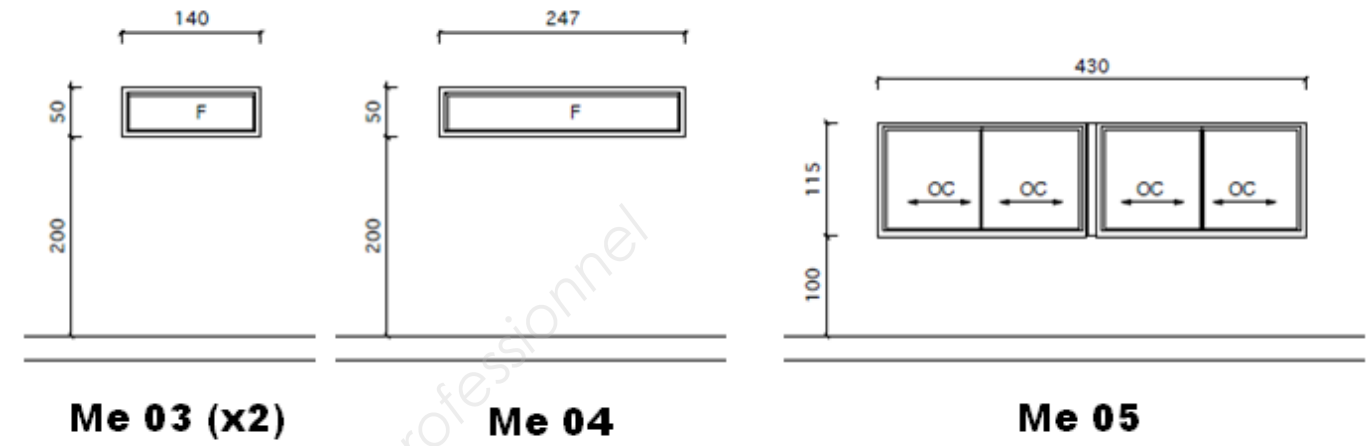
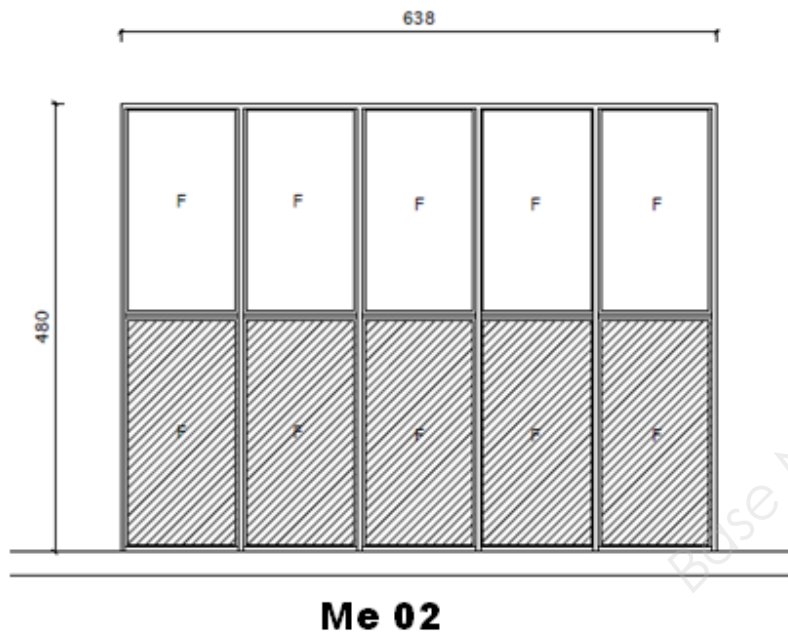
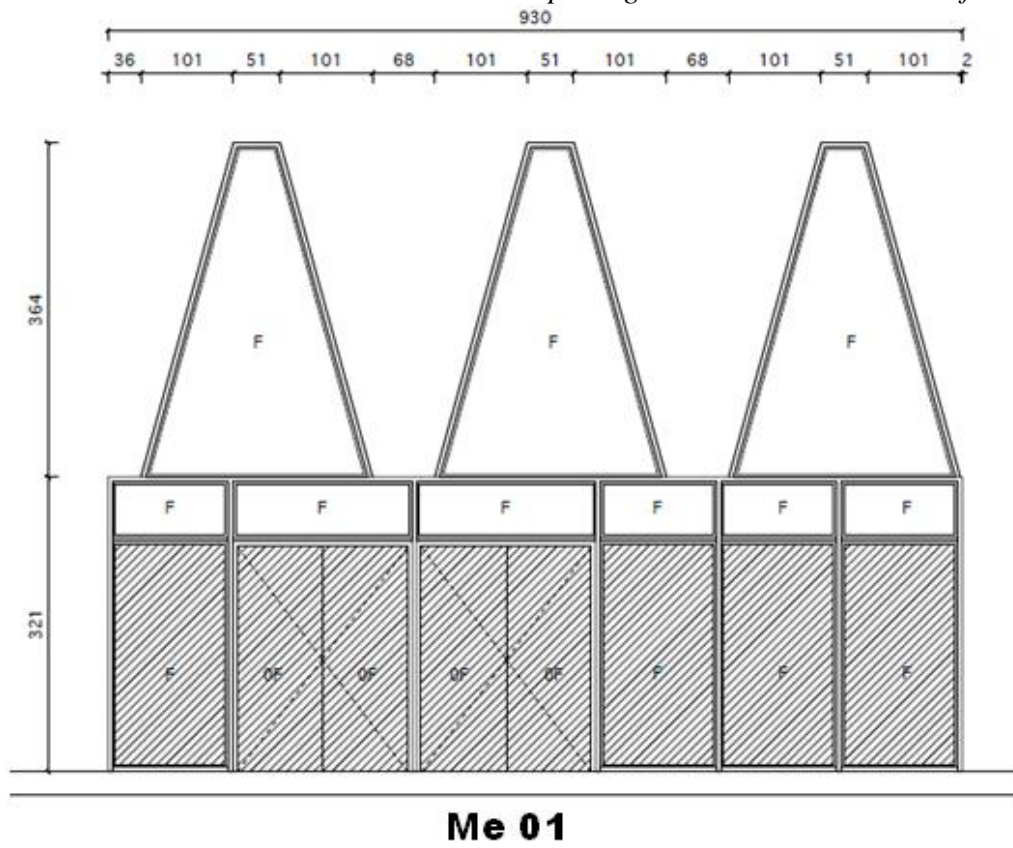


COUPE BB

Examen :	BREVET PROFESSIONNEL	Session : 2013
Spécialité :	Construction d'Ouvrages du Bâtiment en Aluminium, Verre et Matériaux de synthèse	Durée : 4 h 30 Coef : 4
Épreuve : E1	E1 – Étude, préparation, suivi d'un ouvrage	DT 9/11

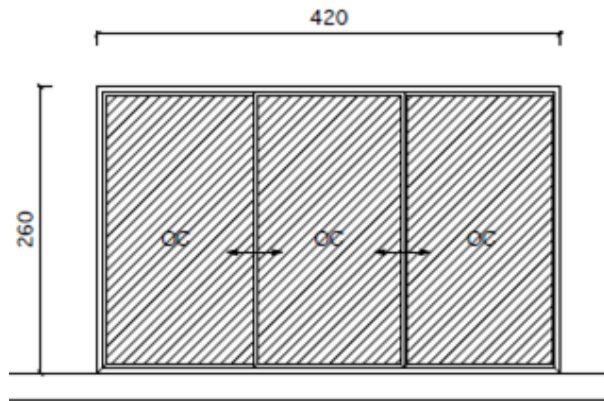
V. NOMENCLATURE DES MENUISERIES

Les éléments de remplissage hachurés sont en verre feuilleté

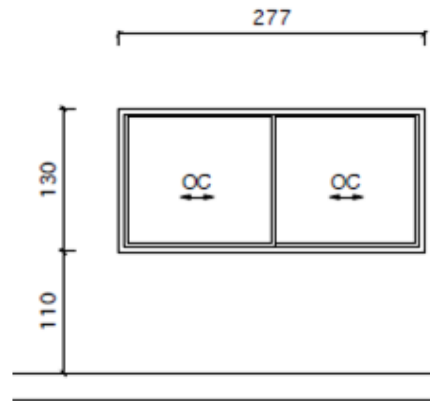


Examen :	BREVET PROFESSIONNEL	Session : 2013
Spécialité :	Construction d'Ouvrages du Bâtiment en Aluminium, Verre et Matériaux de synthèse	Durée : 4 h 30 Coef : 4
Épreuve : E1	E1 – Étude, préparation, suivi d'un ouvrage	DT 10/11

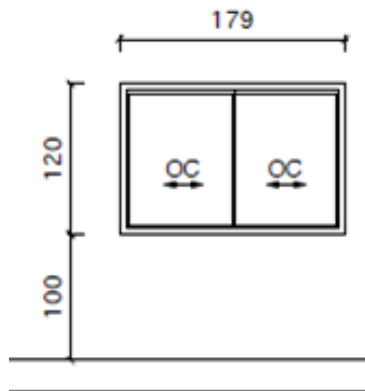
Les éléments de remplissage hachurés sont en verre feuilleté



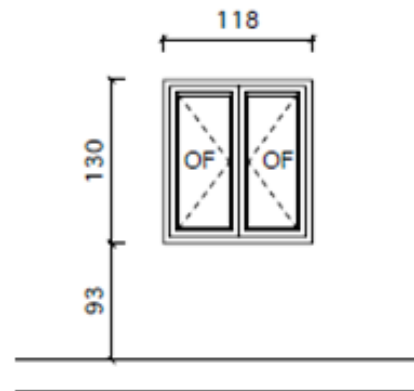
Me 10



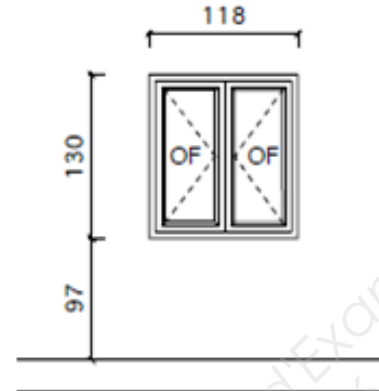
Me 11 (x2)



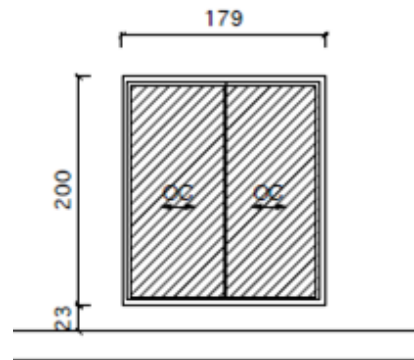
Me 12



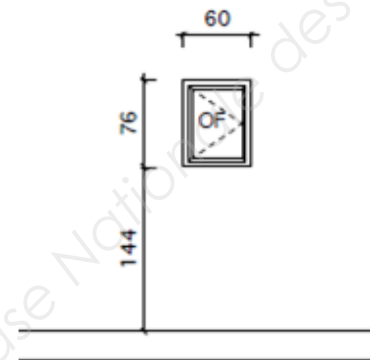
Me 13



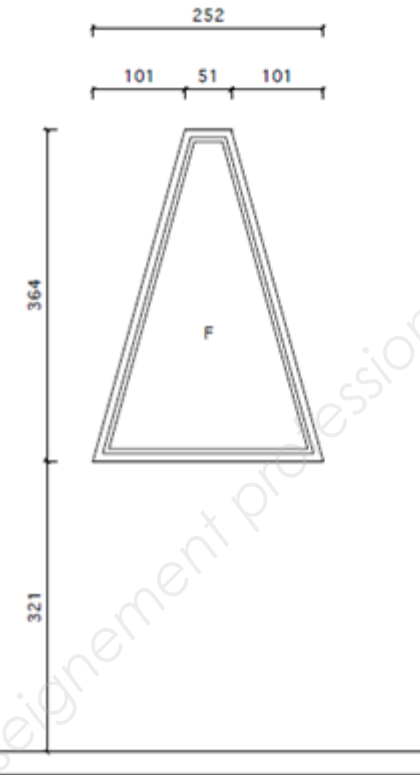
Me 14



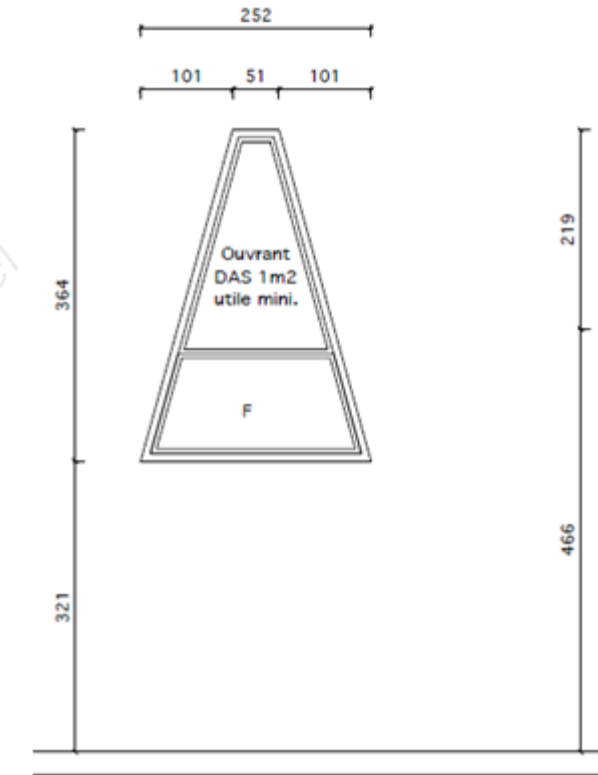
Me 15



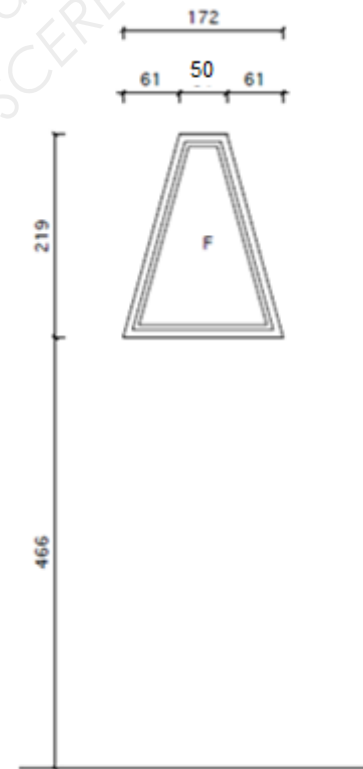
Me 16



Me 17

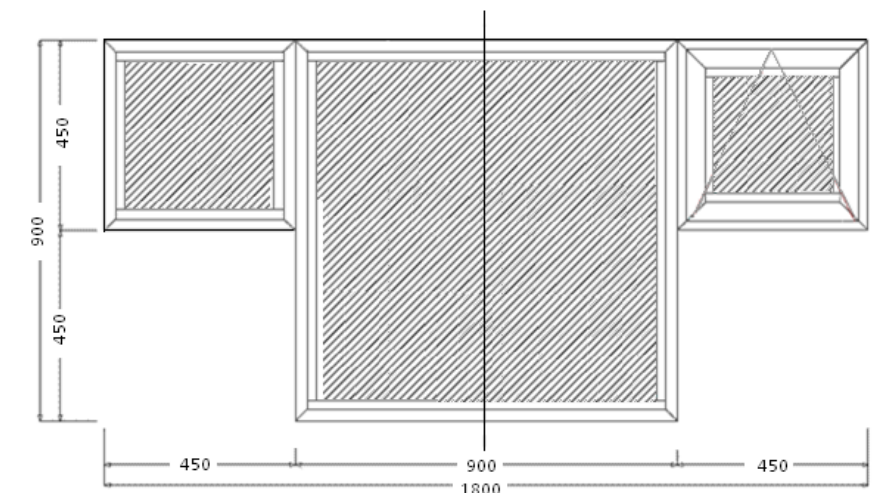


Me 18



Me 19

DÉVELOPPÉ DE L'ÉLÉVATION



Me 20

Examen :	BREVET PROFESSIONNEL	Session : 2013
Spécialité :	Construction d'Ouvrages du Bâtiment en Aluminium, Verre et Matériaux de synthèse	Durée : 4 h 30 Coef : 4
Épreuve : E1	E1 – Étude, préparation, suivi d'un ouvrage	DT 11/11