



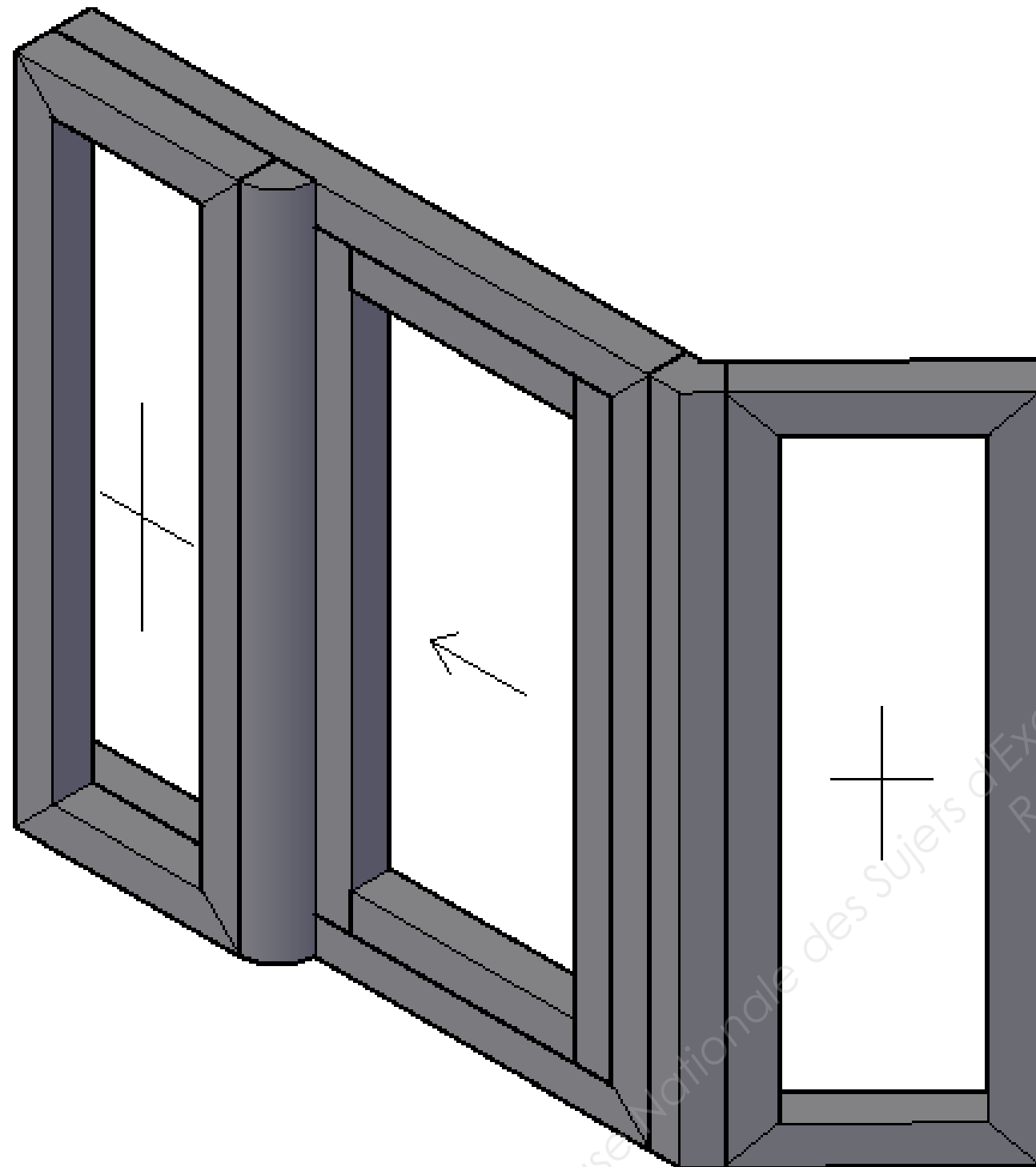
**LE RÉSEAU DE CRÉATION
ET D'ACCOMPAGNEMENT PÉDAGOGIQUES**

**Ce document a été mis en ligne par le Canopé de l'académie de Montpellier
pour la Base Nationale des Sujets d'Examens de l'enseignement professionnel.**

Ce fichier numérique ne peut être reproduit, représenté, adapté ou traduit sans autorisation.

**Brevet Professionnel
Construction d'Ouvrages du Bâtiment
en Aluminium, Verre et Matériaux de Synthèse**

**450-23309 S
Session 2014**



DOSSIER SUJET REPONSE - DSR

POUR L'EPREUVE E3 (U30)

Ce dossier est composé de 5 documents repérés DSR 1 / 5 à DSR 5 / 5

DOCUMENTS

DSR 2 / 5 : Mise en situation

DSR 3 / 5 : Mode opératoire / Consignes de sécurité

DSR 4 / 5 : Repérage des éléments

DSR 5 / 5 : Grille d'évaluation

Examen :	BREVET PROFESSIONNEL	Session : 2014
Spécialité :	Construction d'Ouvrages du Bâtiment en Aluminium Verre et Matériaux de Synthèse	Durée : 4h Coef. : 3
Epreuve :	E3 – Travaux spécifiques implantation d'ouvrages complexes	DSR 1 / 5

EPREUVE E3 : TRAVAUX SPÉCIFIQUES IMPLANTATION D'OUVRAGES COMPLEXES

Mise en situation

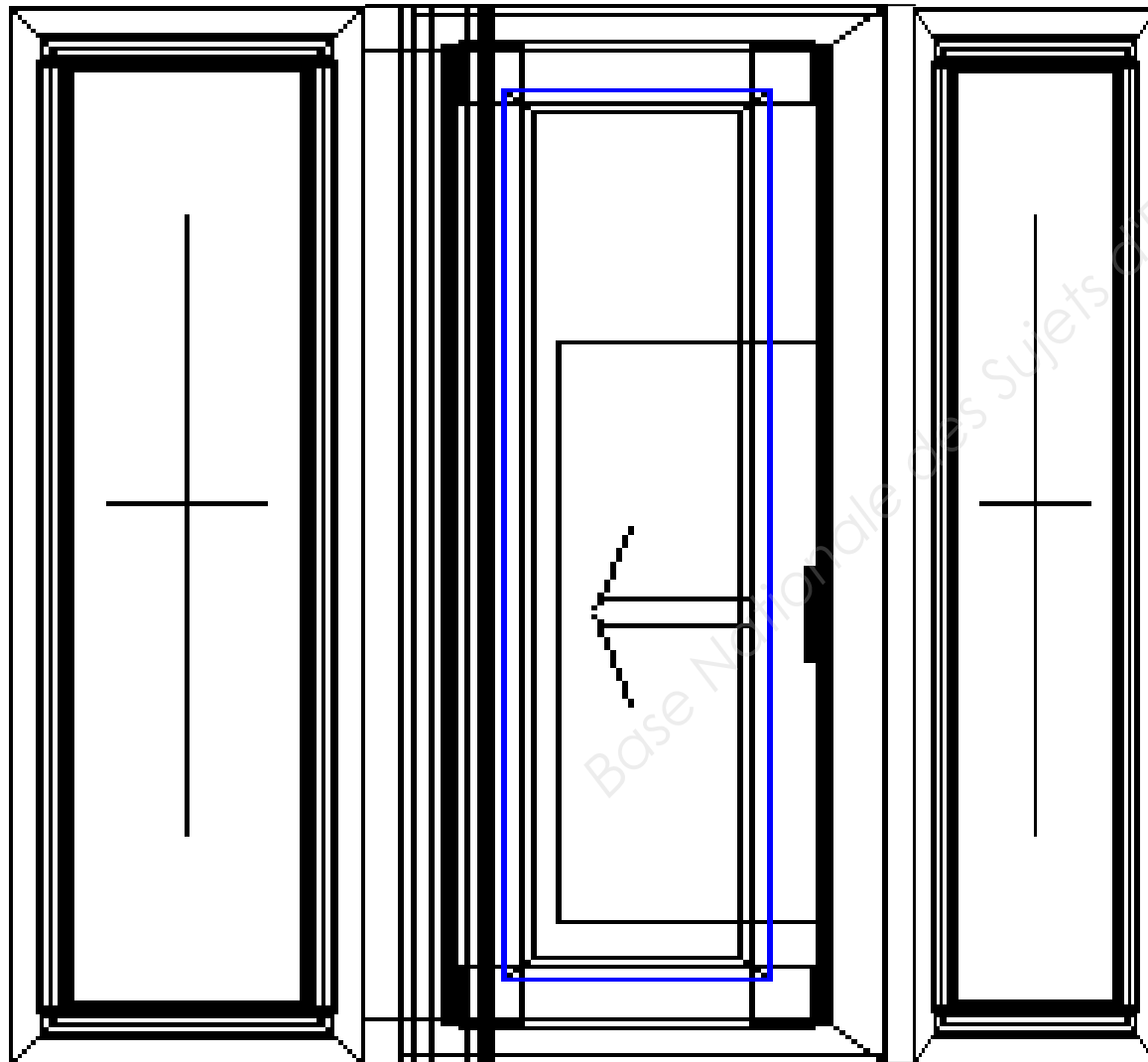
Vous êtes responsable de l'équipe de pose au sein de l'entreprise. Vous êtes chargés de déposer l'ouvrage ci-dessous : « **ensemble menuisé d'angle** ».

Ouvrage fabriqué en E2 ou mis à disposition par le centre d'examen.

Cet ouvrage menuisé d'angle a été réalisé en profilé en aluminium (gamme en fonction du centre d'examen).

Comprenant :

- Un châssis d'angle composé de deux parties fixes latérales.
- Dimensions : Largeur : 300 mm. Hauteur : 900 mm
- Un châssis à 1 vantail à galandage.
- Dimensions : Largeur : 450 mm. Hauteur : 450 mm
- Un poteau d'angle.
- Dimensions : Hauteur : 900 mm



TRAVAIL DEMANDÉ

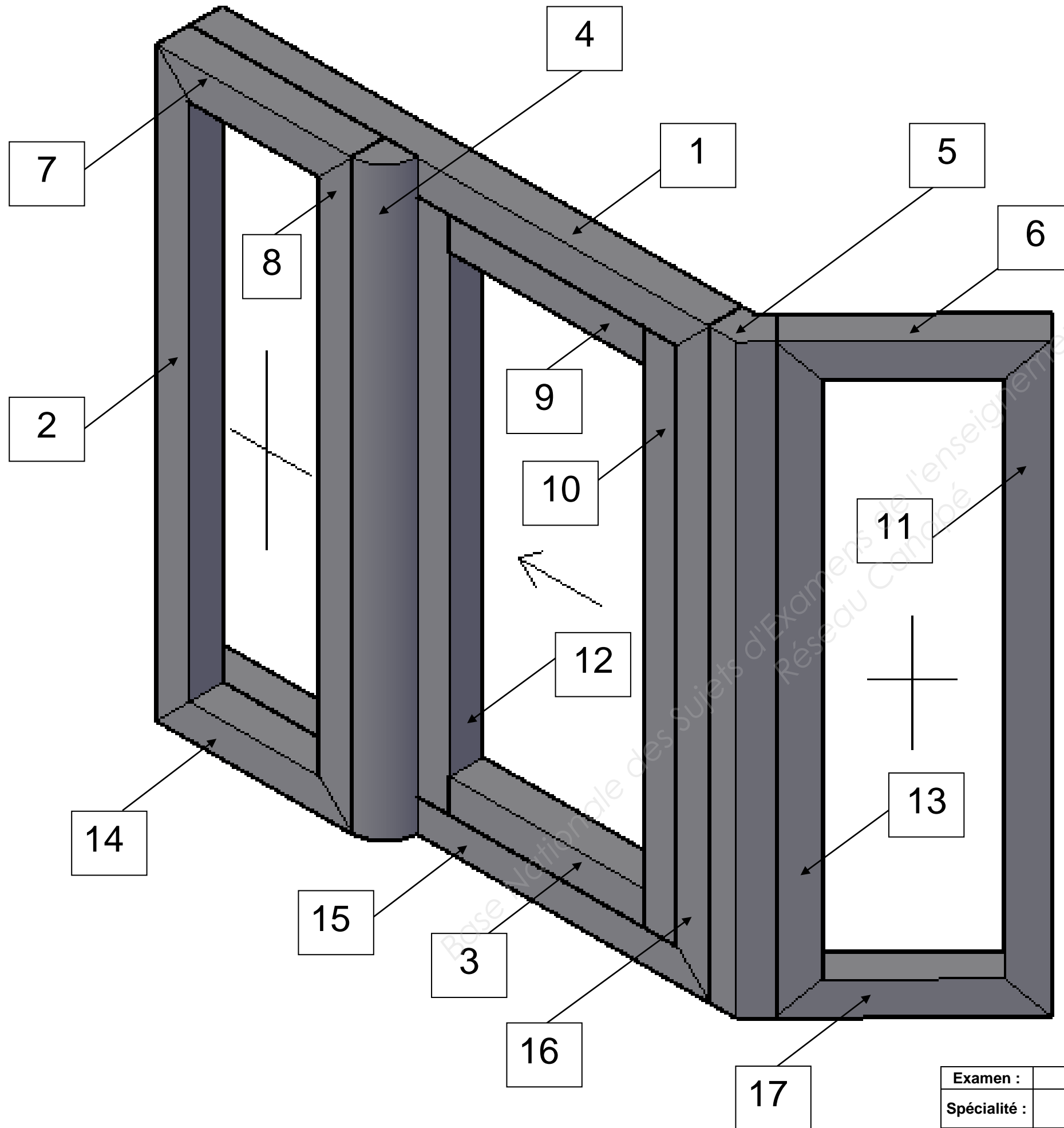
1. Contrôler l'ensemble des éléments qui vous sont proposés.
2. Compléter sur la fiche prévue à cet effet, **le mode opératoire** de dépose de l'ensemble.
3. Déposer l'ensemble et repérer tous ses éléments afin d'être stocké.
4. Respecter et lister les consignes de sécurité.
5. Repérer et stocker les différents composants tels que : aluminium ; verre ; visserie.
6. Remettre le site en état
7. Les déchets seront triés afin d'être évacués.

Examen :	BREVET PROFESSIONNEL	Session : 2014
Spécialité :	Construction d'Ouvrages du Bâtiment en Aluminium Verre et Matériaux de Synthèse	Durée : 4h Coef. : 3
Epreuve :	E3 – Travaux spécifiques implantation d'ouvrages complexes	DSR 2 / 5

MODE OPERATOIRE			
Phase N°	S/Phases N°	Désignation des opérations	Outillage

CONSIGNES DE SECURITE		
Priorités	Risques éventuels	Consignes à respecter

Examen :	BREVET PROFESSIONNEL	Session : 2014
Spécialité :	Construction d'Ouvrages du Bâtiment en Aluminium Verre et Matériaux de Synthèse	Durée : 4h Coef. : 3
Epreuve :	E3 – Travaux spécifiques implantation d'ouvrages complexes	DSR 3 / 5



Compléter le tableau suivant en renseignant les désignations des éléments repérés 4 à 17

Repères	DESIGNATION (vue extérieure)
1	Traverse haute du dormant du coulissant
2	Montant gauche du fixe de gauche
3	Traverse basse de l'ouvrant du coulissant
4	
5	
6	
7	
8	
9	
10	
11	
12	
13	
14	
15	
16	
17	

Examen :	BREVET PROFESSIONNEL	Session : 2014
Spécialité :	Construction d'Ouvrages du Bâtiment en Aluminium Verre et Matériaux de Synthèse	Durée : 4h Coef. : 3
Epreuve :	E3 – Travaux spécifiques implantation d'ouvrages complexes	DSR 4 / 5

FICHE DE NOTATION

OUVRAGE	CHASSIS D'ANGLE	Date :				Candidat n°
BAREME DÉTAILLÉ						
<u>Résultats attendus</u>				Positionnement		
				-	+	Barème / pts
				0%	100%	
DEPOSE DE L'OUVRAGE	Mode opératoire de dépose	La chronologie est respectée				5
		La procédure de dépose respecte la technicité des éléments				5
		Les éléments sont déposés sans détérioration de surface et de forme				7
		La fiche du mode opératoire est correctement remplie, cohérente et logique dans sa procédure				7
	Fiche de sécurité	La mise en œuvre de dépose respecte les règles de sécurité				5
		Les règles de sécurité individuelle sont respectées				5
		Les règles de sécurité collectives sont respectées				5
	Repérer et stocker les composants	Les éléments constituant l'ouvrage sont correctement classés				2
		Les éléments constituant l'ouvrage sont correctement stocker				2
		L'organisation du stockage des éléments permettrait un remontage aisé				5
		Le repérage des éléments est cohérent et lisible				2
	Trier les déchets	Le site de dépose est remis en état				5
Les matériaux non récupéré sont jetés ou évacués					5	
Observation générales :		Correcteur(s) :			Total :	/ 60
					Note proposée :	/ 20

Examen :	BREVET PROFESSIONNEL	Session : 2014
Spécialité :	Construction d'Ouvrages du Bâtiment en Aluminium Verre et Matériaux de Synthèse	Durée : 4h Coef. : 3
Epreuve :	E3 – Travaux spécifiques implantation d'ouvrages complexes	DSR 5 / 5