

Nacelle automotrice thermique à bras articulé forte capacité

- 400 kg dont 3 personnes
- Hauteur de travail : 16,25 m
- Déport maximum : 8,95 m
- Moteur diesel 45 cv
- Rotation 350°
- 4 mouvements simultanés
- 4 roues motrices
- 4 roues directrices
- Roues en position crabe



Panier large :

- 1) forte capacité
- 2) boîtes à outils
- 3) entrées latérales

400 kg = 160 kg + 

2300 mm

160 ATJ +

↑ Hauteur de travail16,25 m
 Hauteur de plancher14,25 m
 Déport maxi8,95 m
 Surplomb7,00 m
 Débattement du pendulaire+70°/-70°
 Rotation du panier+90°/-90°
 Rotation de la tourelle350°

📦 Capacité400 kg
 Vitesse maxi autorisée du vent45 km/h
 Dimensions du panier2,30 x 0,93 m
 Temps d'élévation40 s

🔄 ❶ Largeur (hors tout avec panier)2,30 m
 ❷ Longueur6,93 m
 ❸ Longueur repliée (stockage)4,94 m
 ❹ Hauteur2,37 m
 ❺ Hauteur repliée (stockage)2,70 m

📏 ❻ Rayon de braquage intérieur1,32 m
 ❼ Rayon de braquage extérieur3,68 m
 ❽ Rayon de giration avec panier6,39 m
 ❾ Garde au sol42,5 cm
 ❿ Empattement2,20 m
 Vitesse de travail0,8 km/h
 Vitesse de translation6,0 km/h

🔧 Moteur thermique
 PERKINS 404 C 2245 cv

📉 Pente franchissable40%
 Dévers admissible5° ou 9°

📊 Huile hydraulique54 l.
 Carburant52 l.

🛞 Pneumatiques18"
 4 roues motrices et 4 roues directrices
 Roues en position crabe

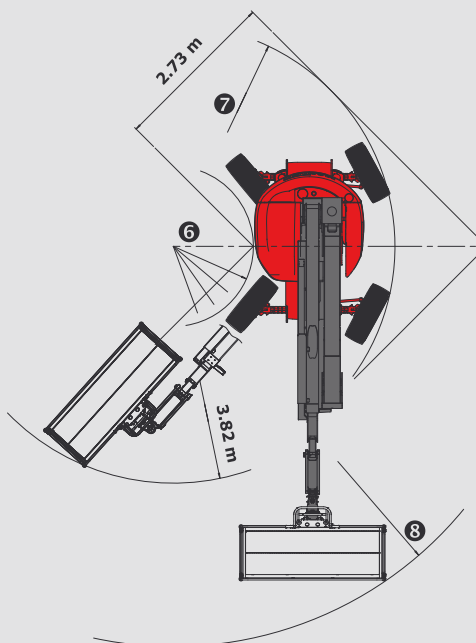
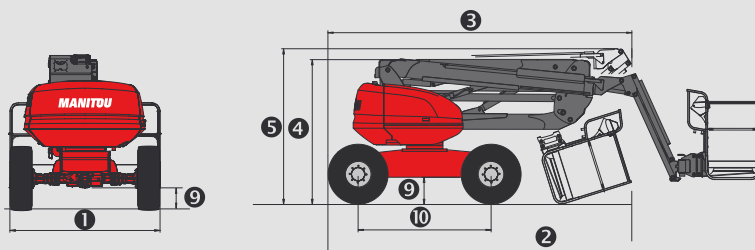
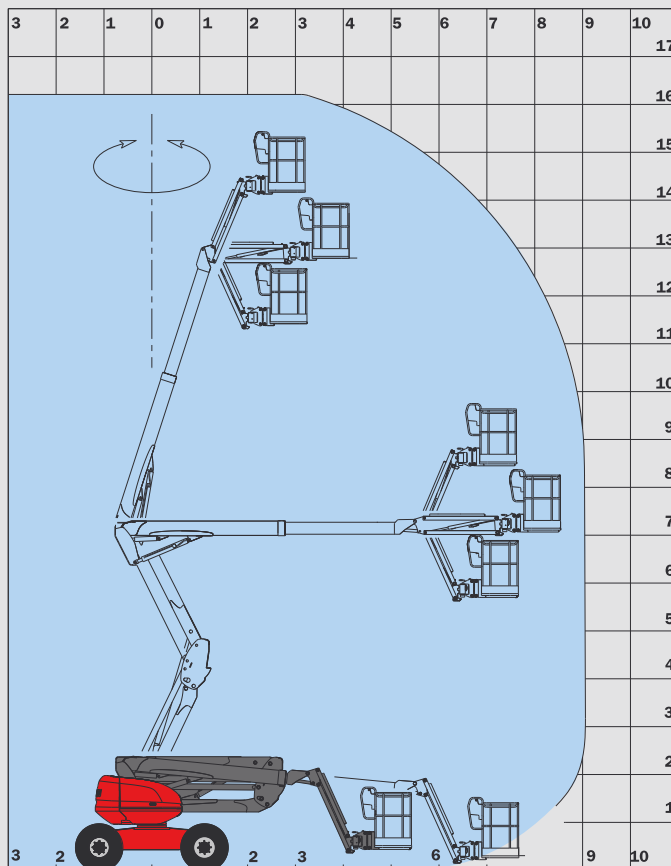
⚖️ Poids8100 kg

Équipements standards

- Panier large
- Commandes proportionnelles
- 4 mouvements simultanés
- Pneus gonflés mousse
- Blocage de différentiel
- Pont avant à glissement limité
- Boîtier d'aide au diagnostic
- Horamètre
- Témoin de carburant niveau faible
- Klaxon
- Gyrophare
- Alarme sonore et témoin lumineux en dévers et surcharge
- Déverrouillage dévers
- Anneaux d'élingage
- Pompe électrique de secours
- Prédiposition 230 V
- Pédale homme mort
- 1 boîte à outils
- Capot de protection pupitre (avec possibilité de verrouillage)

Options

- Essieu oscillant
- Rotation continue
- Génératrice embarquée (3,5 kVA/5,5 kVA)
- Prise 230V avec disjoncteur différentiel
- Prédiposition air comprimé
- Prédiposition eau
- Phares de travail
- Peinture spéciale
- Huile biodégradable
- Bip sur tous mouvements
- Bip sur translation
- Pneus 20"
- Épurateur catalytique
- Kit raffinerie
- Rapport de vérification initiale avant mise en service
- Harnais de sécurité
- Pneus non marquants
- 2 boîtes à outils supplémentaires



Les spécifications portées n'engagent pas le constructeur et peuvent être modifiées sans préavis.
 Les équipements présentés dans cette brochure peuvent être de série, en option ou non disponibles, suivant les versions. Pour plus de détails, contactez votre concessionnaire MANITOU.
 Conformité aux directives machines (EN280) et aux normes du pays où la machine est livrée.



MANITOU BF

B.P. 249 - 44158 Ancenis Cedex France - Tél. : 33 (0) 2 40 09 10 11
 Fax commercial france : 02 40 09 10 96 / Export : 33 2 40 09 10 97
 www.manitou.com

700443FR_A_0910_160ATJ_PLUS.qxd

