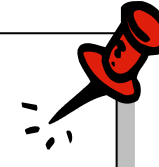
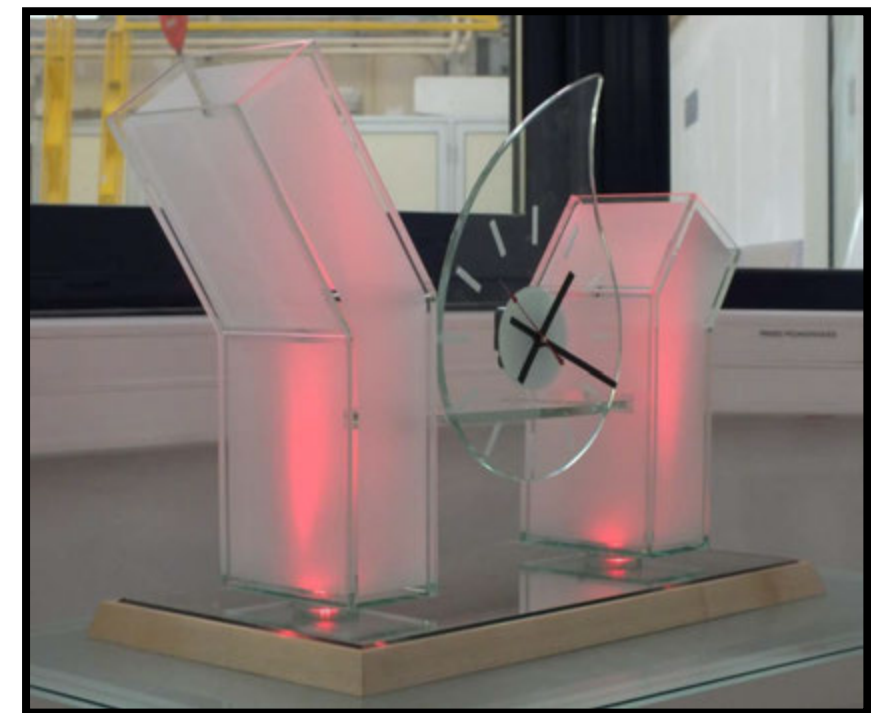


**DOSSIER
TECHNIQUE**



**42^{EME}
OLYMPIADES DES MÉTIERS
ÉPREUVE NATIONALE**

HORLOGE DECORATIVE



SPECIALITE N8 - MIROITERIE

42^{ème}

OLYMPIADES DES METIERS
EPREUVE NATIONALE 2012

SPECIALITE N8 - MIROITERIE

DUREE : 21 HEURES

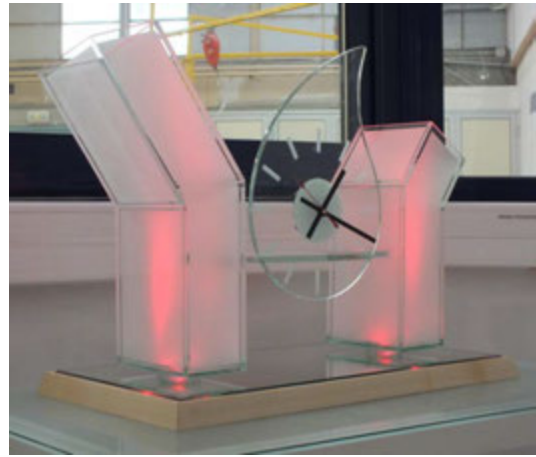
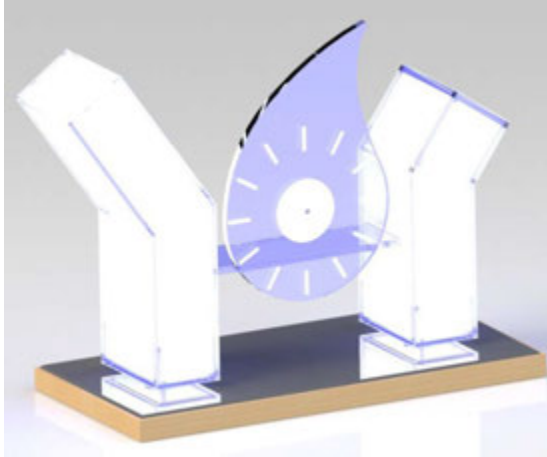
CONSTITUTION DU DOSSIER

Descriptif	02 / 25
Travail demandé	03 / 25
Nomenclature	04 / 25
Plan d'ensemble	05 / 25
Calepinage	06 / 25
Plans de sous-ensembles	07 / 25 à 10 / 25
Plans d'éléments	11 / 25 à 19 / 25
Gabarit d'assemblage	20 / 25 à 22 / 25
Barème de correction	23 / 25 à 25 / 25



DESCRIPTIF

La Réalisation est une Horloge décorative symbolisant les volcans et l'eau de l'auvergne. Elle se compose de deux colonnes éclairées et d'une goutte d'eau supportant l'horloge. Les éléments sont réalisés en glace claire et en glace argentée.



Constitution de l'ensemble

- ✚ **Rep SE1** : Grande colonne composée de 7 éléments en glace claire d'épaisseur 6 mm avec un sablage sur les faces intérieures de l'ensemble.
Quantité : 1 Ensemble
- ✚ **Rep SE2** : Petite colonne composée de 7 éléments en glace claire d'épaisseur 6 mm avec un sablage sur les faces intérieures de l'ensemble.
Quantité : 1 Ensemble
- ✚ **Rep SE3** : Tablette rectangulaire pour la fixation de l'horloge (goutte d'eau) en glace claire d'épaisseur 10 mm.
Quantité : 1 pièce
- ✚ **Rep SE4** : Socle en glace argentée d'épaisseur 6 mm.
Quantité : 1 pièce
- ✚ **Rep SE5** : Horloge (Goutte d'eau) en glace claire d'épaisseur 8 mm.
Quantité : 1 pièce
- ✚ **Rep SE6** : Support bois intégrant le système d'éclairage (ensemble câblé fourni).
Quantité : 1 pièce

Assemblage :

Tout l'ensemble sera assemblé par collage UV.

TRAVAIL DEMANDE

On demande de :

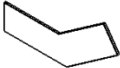









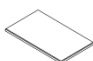

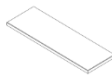




- ✚ Couper les volumes verriers.
- ✚ Façonner (joints plats polis et chanfreins à 45°) en respectant les spécificités des différents éléments.
- ✚ Percer les volumes verriers.
- ✚ Sabler les différents éléments.
- ✚ Assembler l'ensemble des pièces par collage aux UV.
- ✚ Le système électrique sera mis en place à votre demande par un membre du jury.
- ✚ Nettoyer l'ensemble afin d'avoir aucun surplus de colle et une netteté permettant la commercialisation de l'ouvrage.

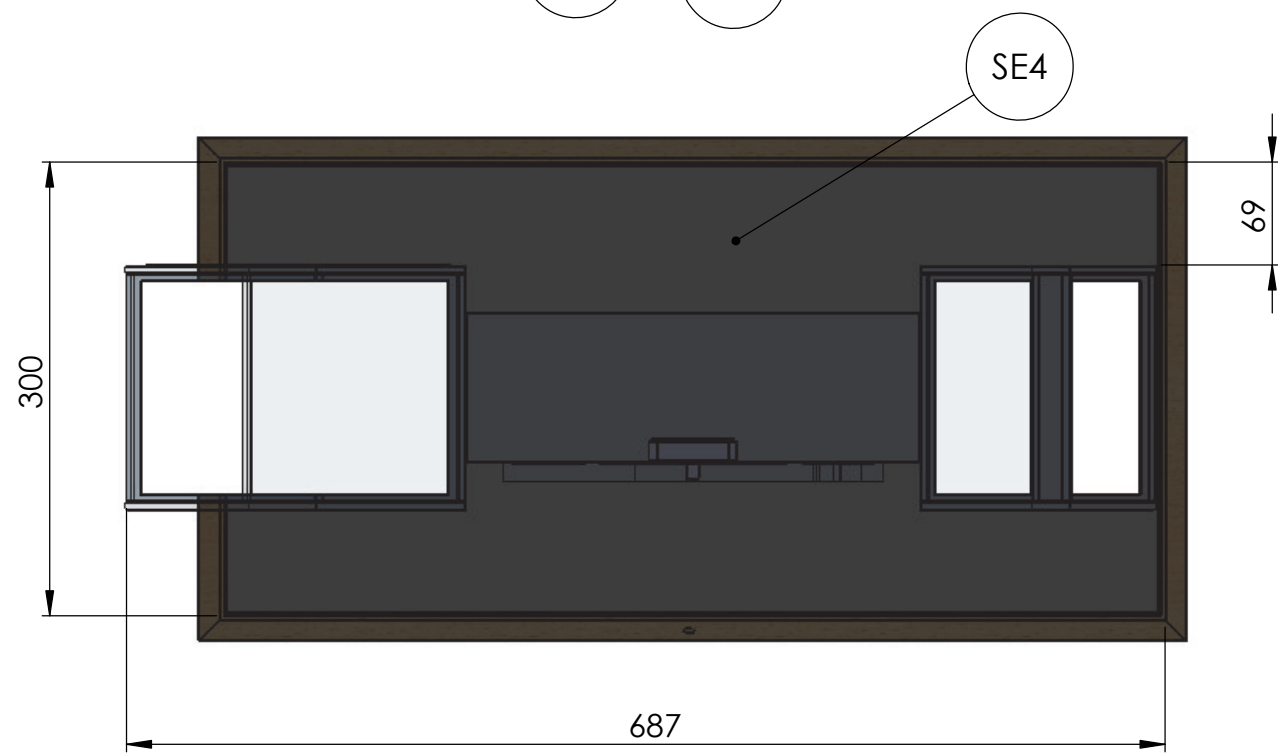
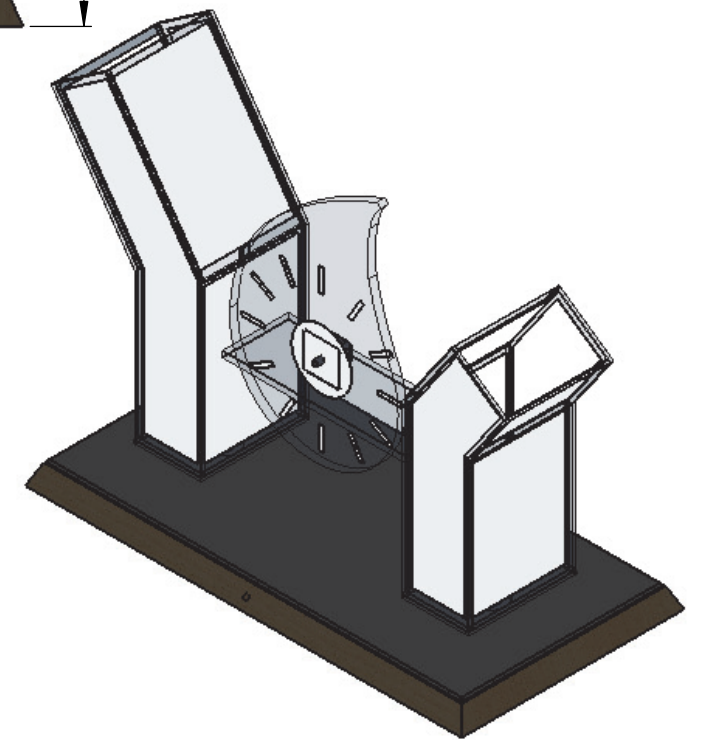
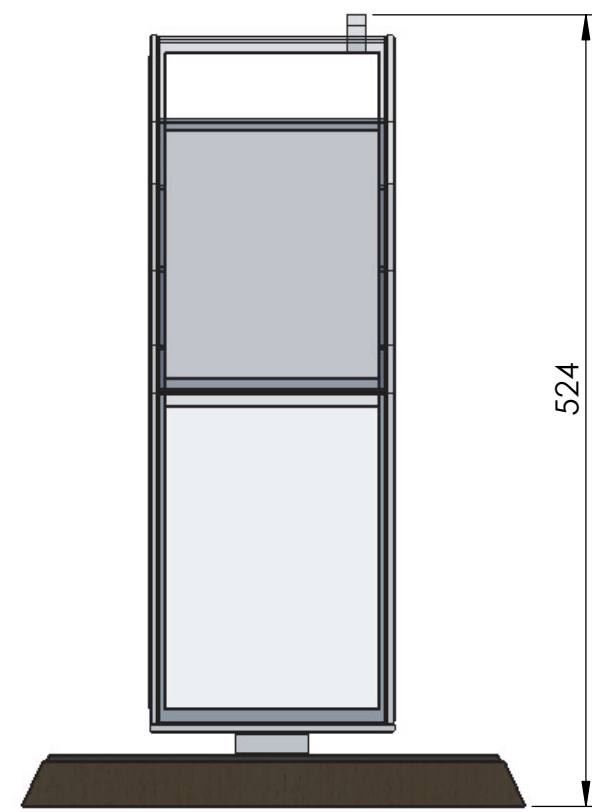
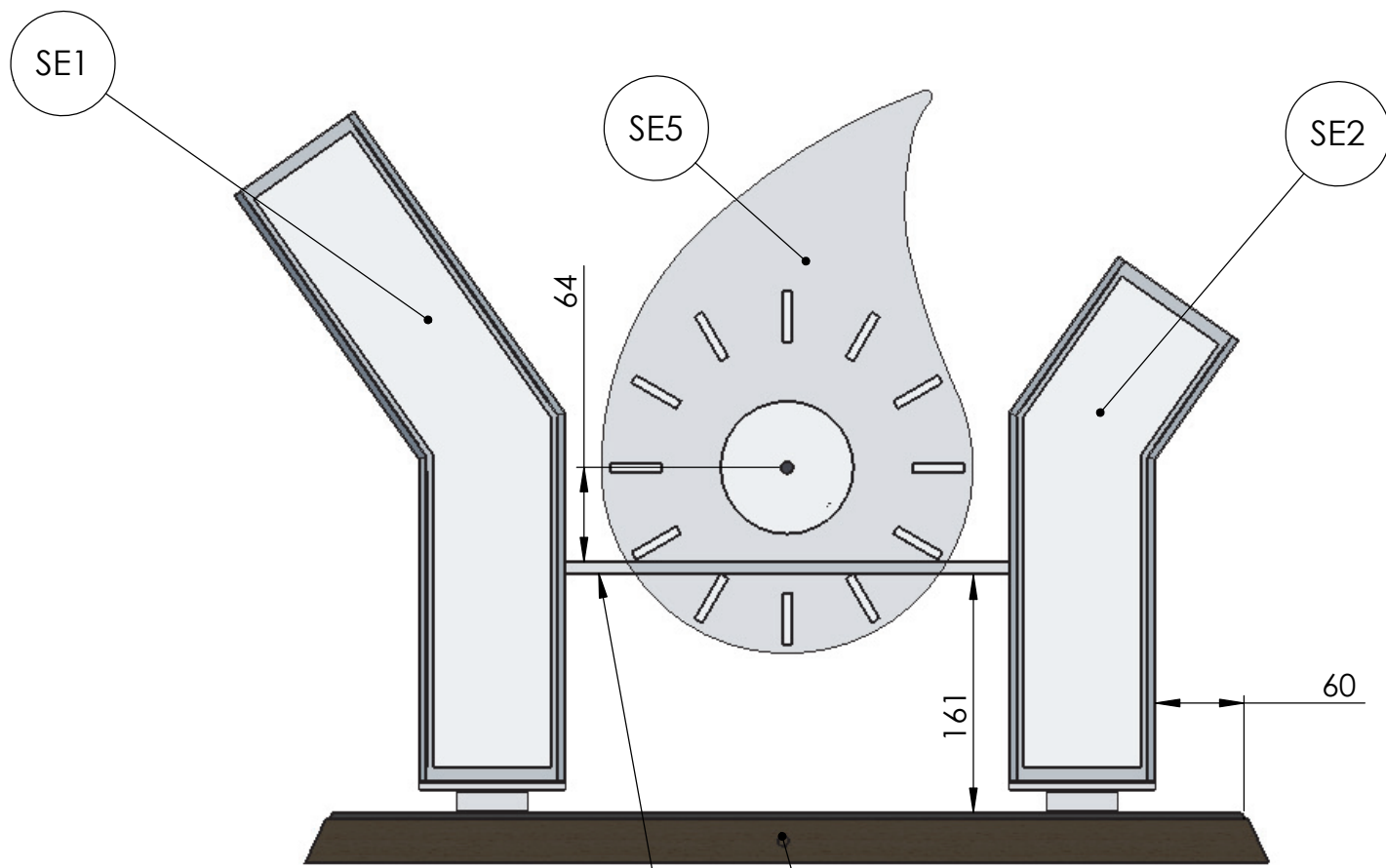
On exige :

- ✚ La découpe des produits verriers (les éléments repères SE5 et SE3 devront être évalués par un membre du jury avant façonnage).
- ✚ Que les cotes et leur tolérance ($\pm 0.5\text{mm}$) soient respectées.
- ✚ Que les chants soient parfaitement façonnés.
- ✚ Que les phases de fabrication soit respectées et en toute sécurité.
- ✚ Que la colle soit uniformément répartie.



NOMENCLATURE

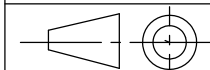
Désignation		Matière	Nbs	Rep	Schématisation
Grande Colonne Rep SE 1	Eléments latéraux	Glace claire ép. 6	02	SE1.1	
	Eléments Avants	Glace claire ép. 6	02	SE1.2	
	Eléments Arrières	Glace claire ép. 6	02	SE1.3	
	Elément bas	Glace claire ép. 6	01	SE1.4	
	Pastille de verre	Glace Claire ép. 15	01	SE1.5	
Petite Colonne Rep SE 2	Eléments latéraux	Glace claire ép. 6	02	SE2.1	
	Eléments Avants Bas	Glace claire ép. 6	01	SE2.2	
	Eléments Avants Haut	Glace claire ép. 6	01	SE2.3	
	Eléments Arrières Bas	Glace claire ép. 6	01	SE2.4	
	Eléments Arrières Haut	Glace claire ép. 6	01	SE2.5	
	Elément bas	Glace claire ép. 6	01	SE2.6	
	Pastille de verre	Glace Claire ép. 15	01	SE2.7	
Socle	Glace Argentée ép. 6	01	SE4		
Tablette goutte d'eau	Glace claire ép. 10	01	SE3		
Goutte d'eau	Glace claire ép. 8	01	SE5		
Module led		02	SE7		
Support bois	Hêtre	01	SE6		



HORLOGE DECORATIVE

42^{èmes} Olympiades des métiers
Métier N8: MIROITERIE

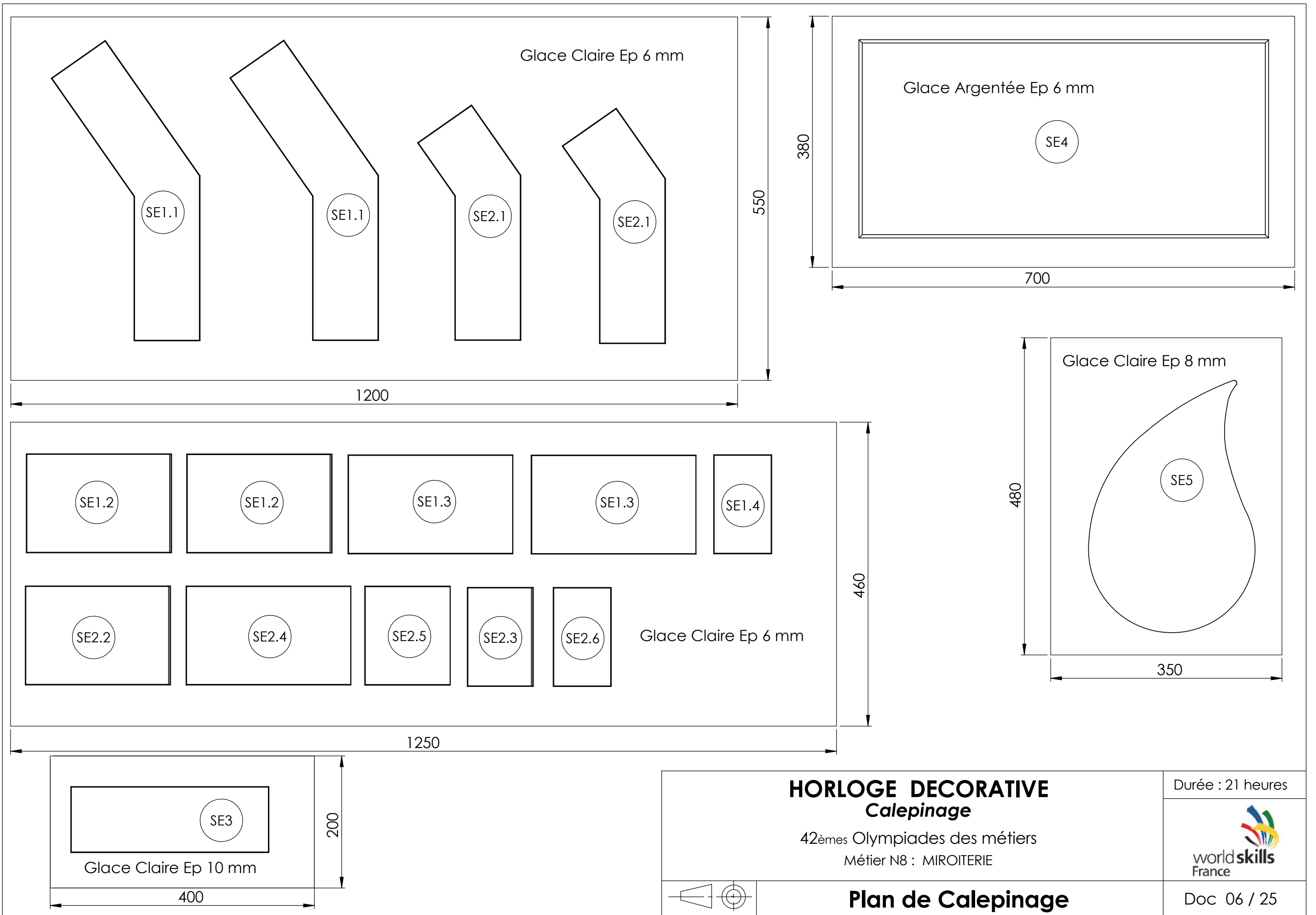
Durée : 21 heures



PLAN D'ENSEMBLE

Ech . 1/5

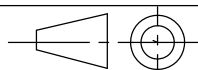
Doc 05 / 25



HORLOGE DECORATIVE
Calepinage

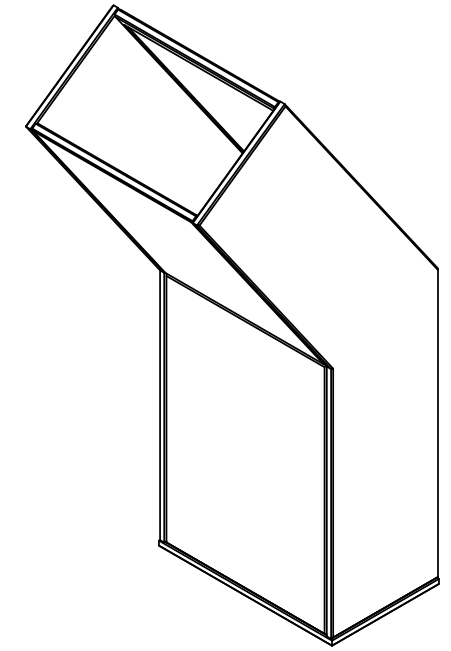
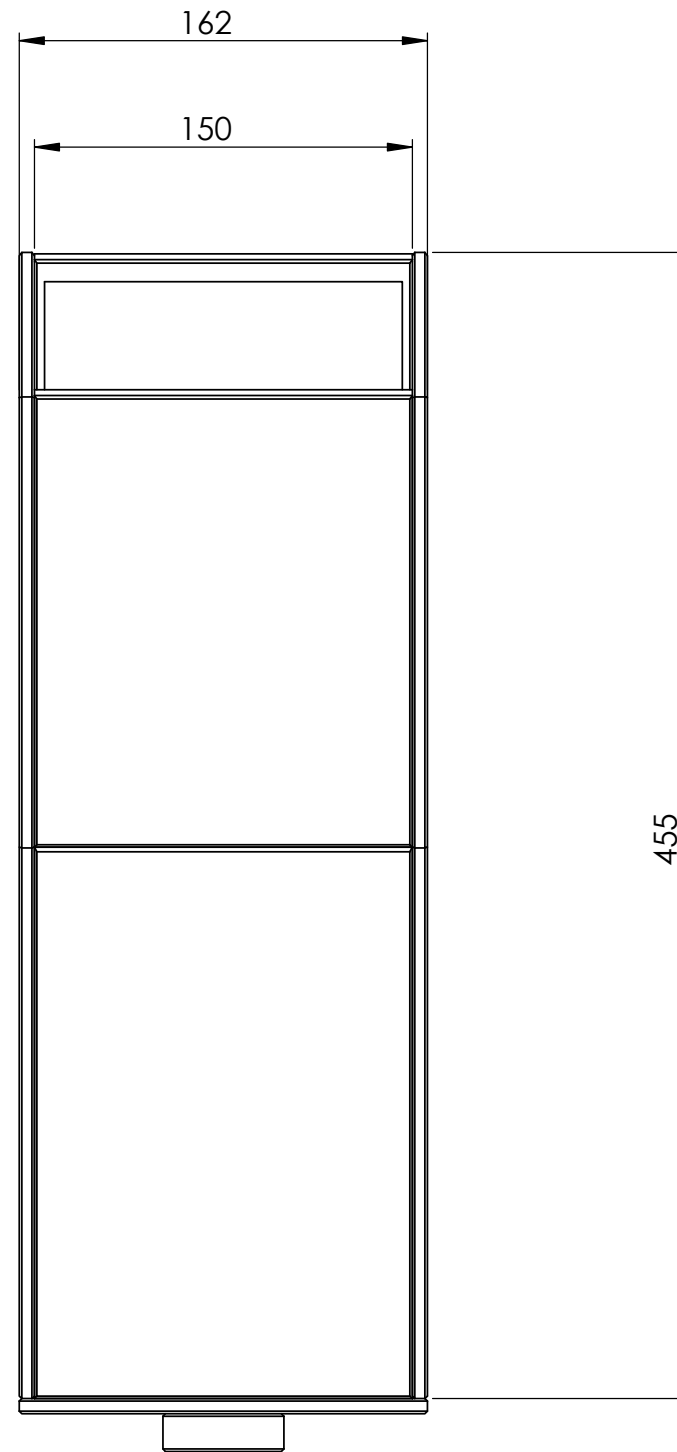
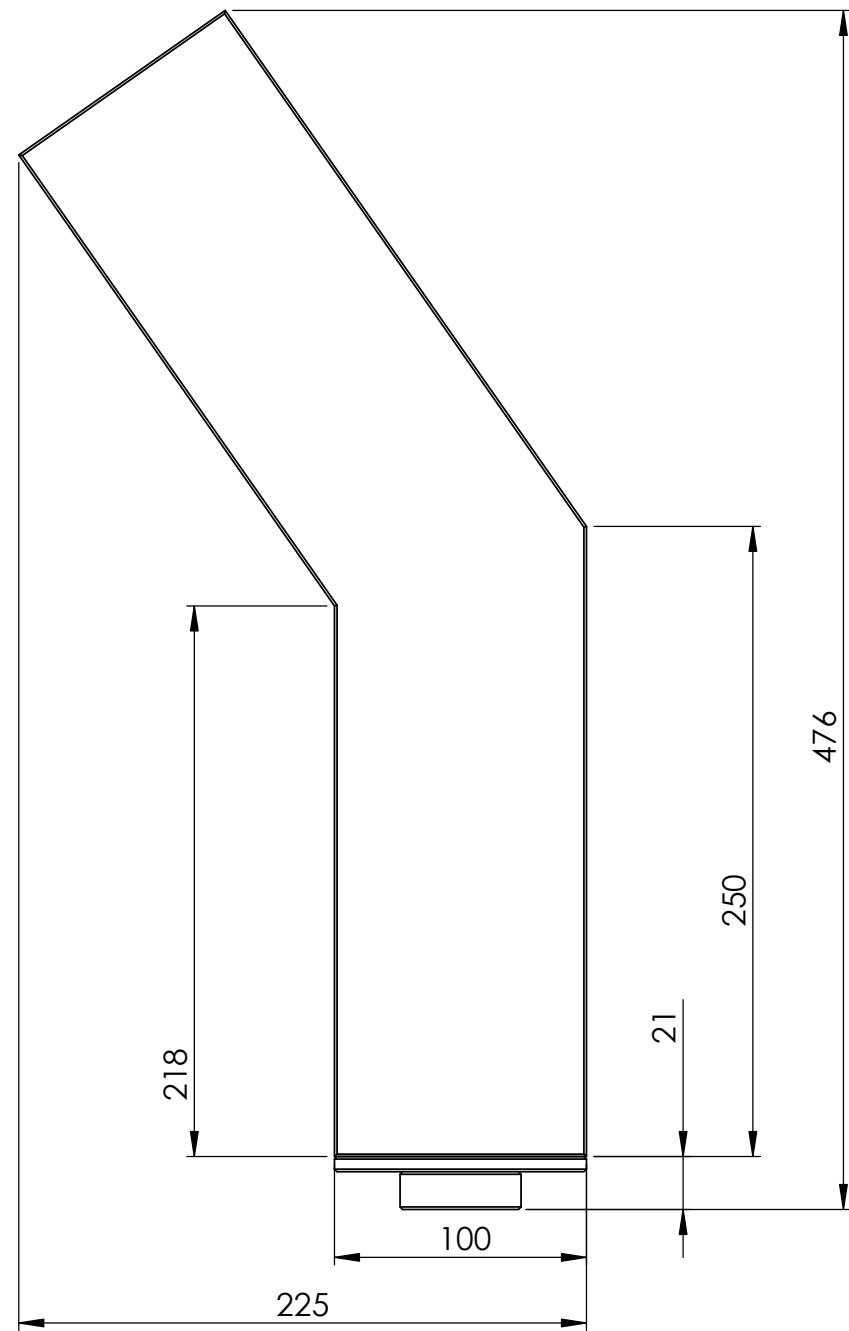
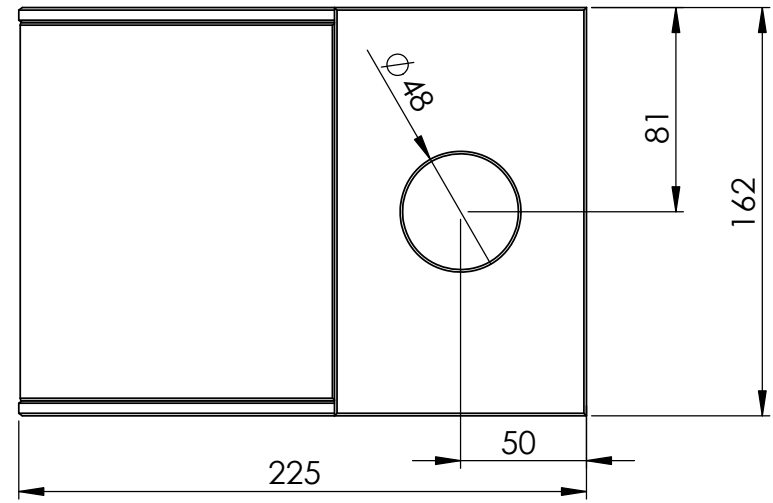
42^{èmes} Olympiades des métiers
 Métier N8 : MIROITERIE

Durée : 21 heures



Plan de Calepinage

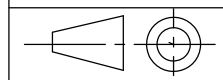
Doc 06 / 25



HORLOGE DECORATIVE
Grande colonne Rep SE1

42^{èmes} Olympiades des métiers
 Métier N8 : MIROITERIE

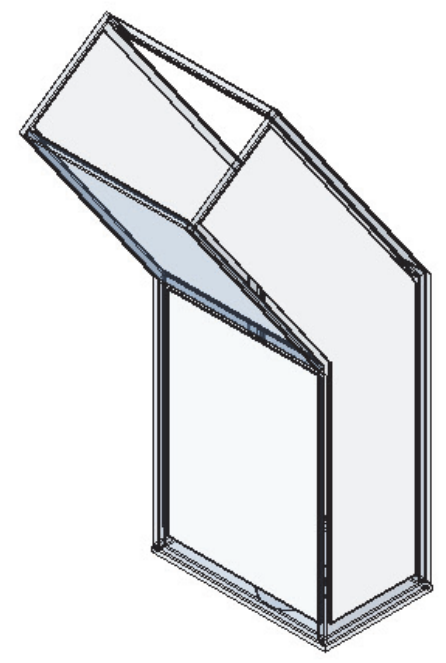
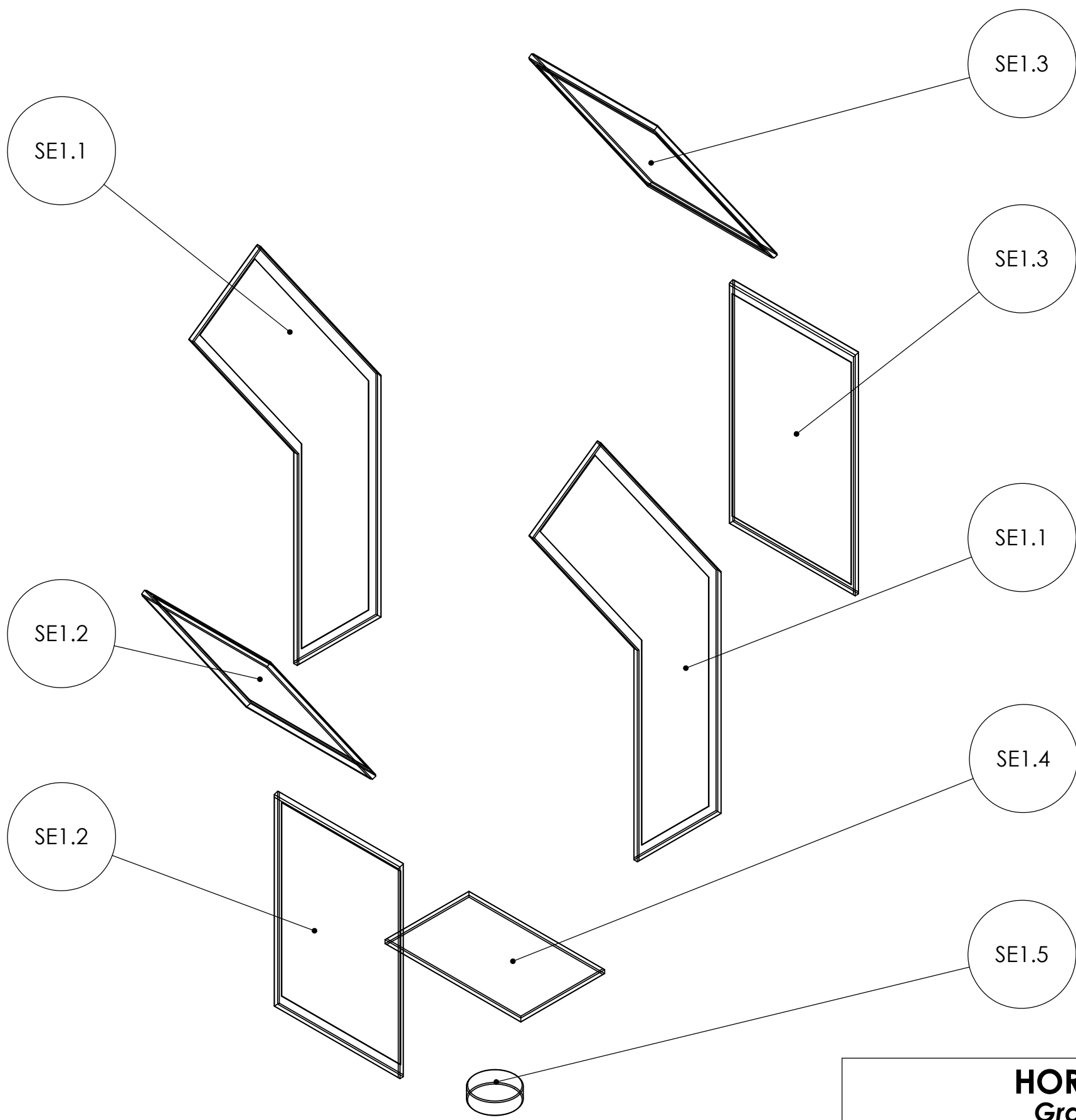
Durée : 21 heures



PLAN DE SOUS ENSEMBLE

Ech . 1/3

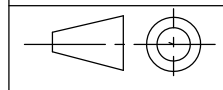
Doc 07 / 25



HORLOGE DECORATIVE
Grande colonne Rep SE1

42^{èmes} Olympiades des métiers
 Métier N8 : MIROITERIE

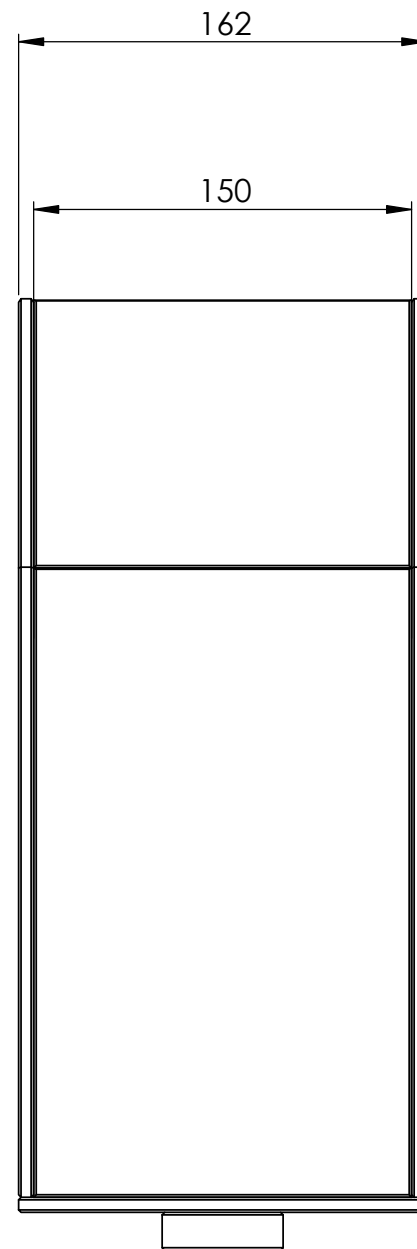
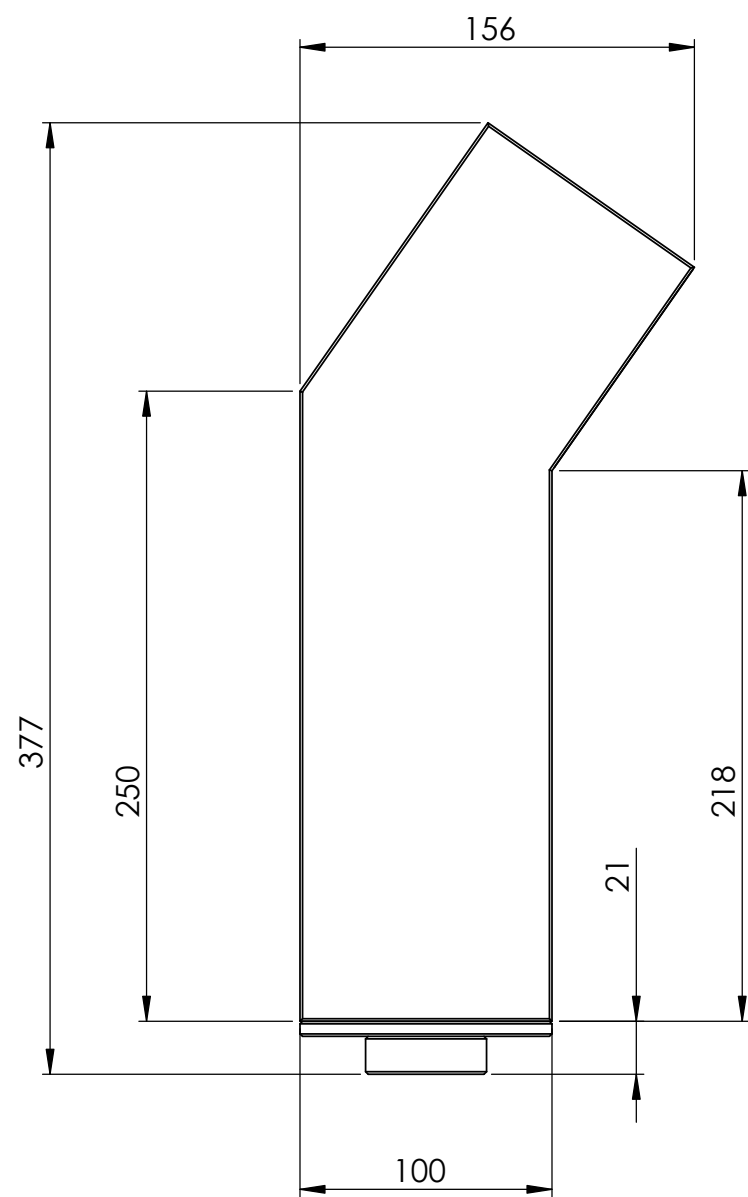
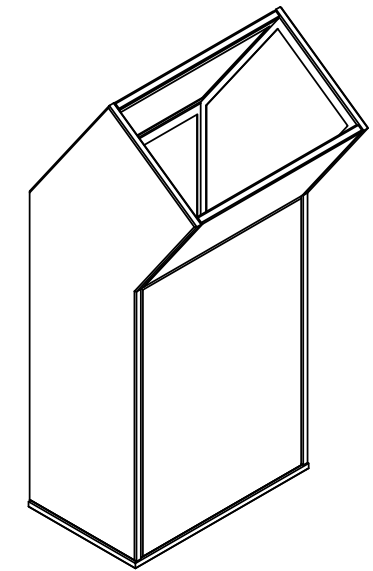
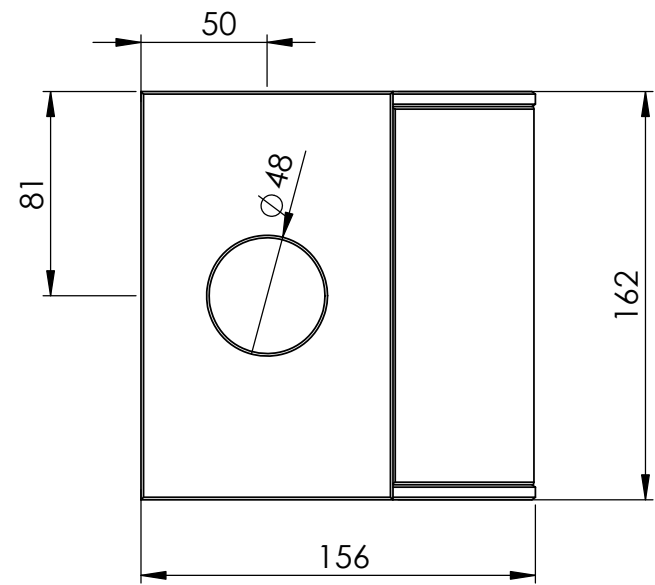
Durée : 21 heures



Vue Eclatée

Ech . 1/4

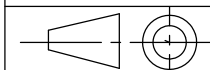
Doc 08 / 25



HORLOGE DECORATIVE
Petite Colonne Rep SE2

42èmes Olympiades des métiers
Métier N8 : MIROITERIE

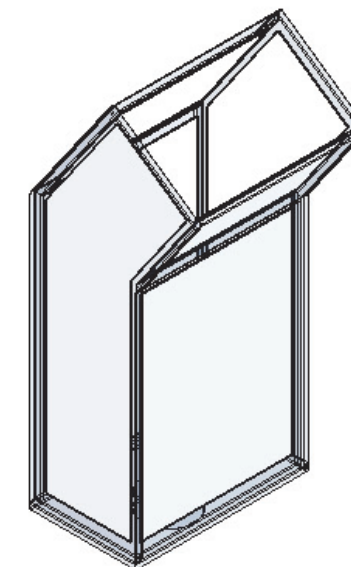
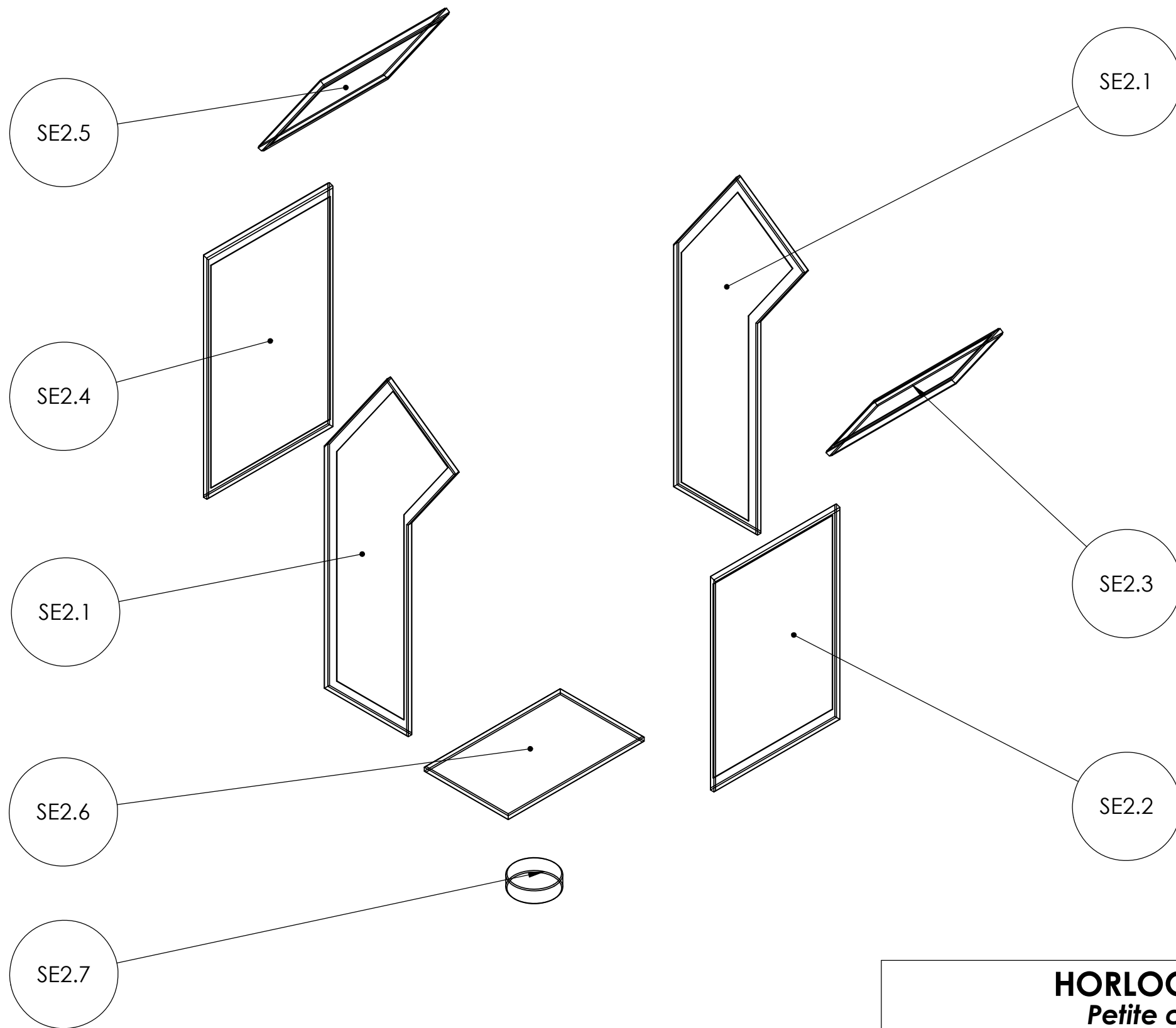
Durée : 21 heures



PLAN DE SOUS ENSEMBLE

Ech . 1/3

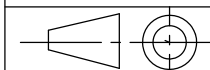
Doc 09 / 25



HORLOGE DECORATIVE
Petite colonne Rep SE2

42^{èmes} Olympiades des métiers
 Métier N8 : MIROITERIE

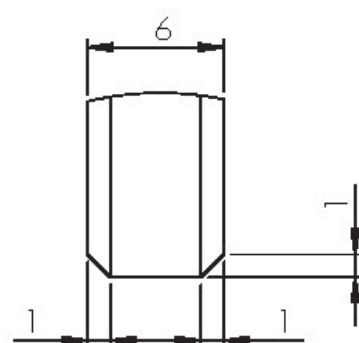
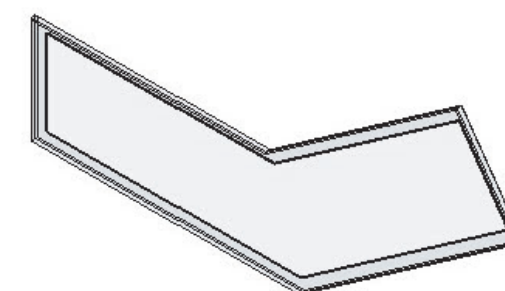
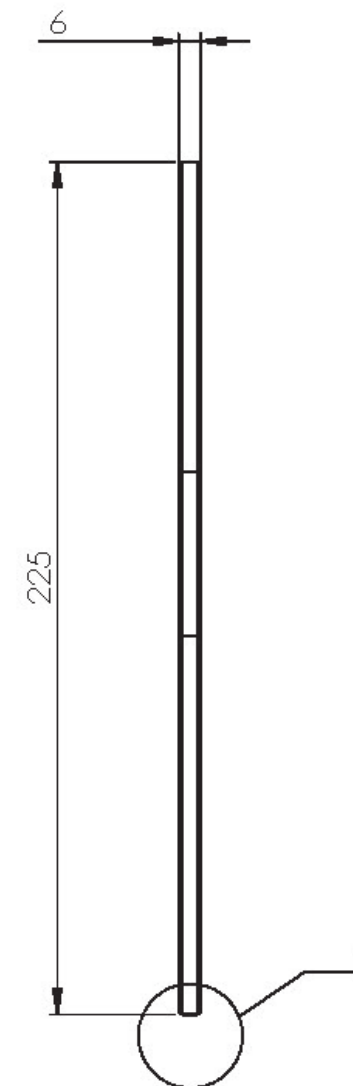
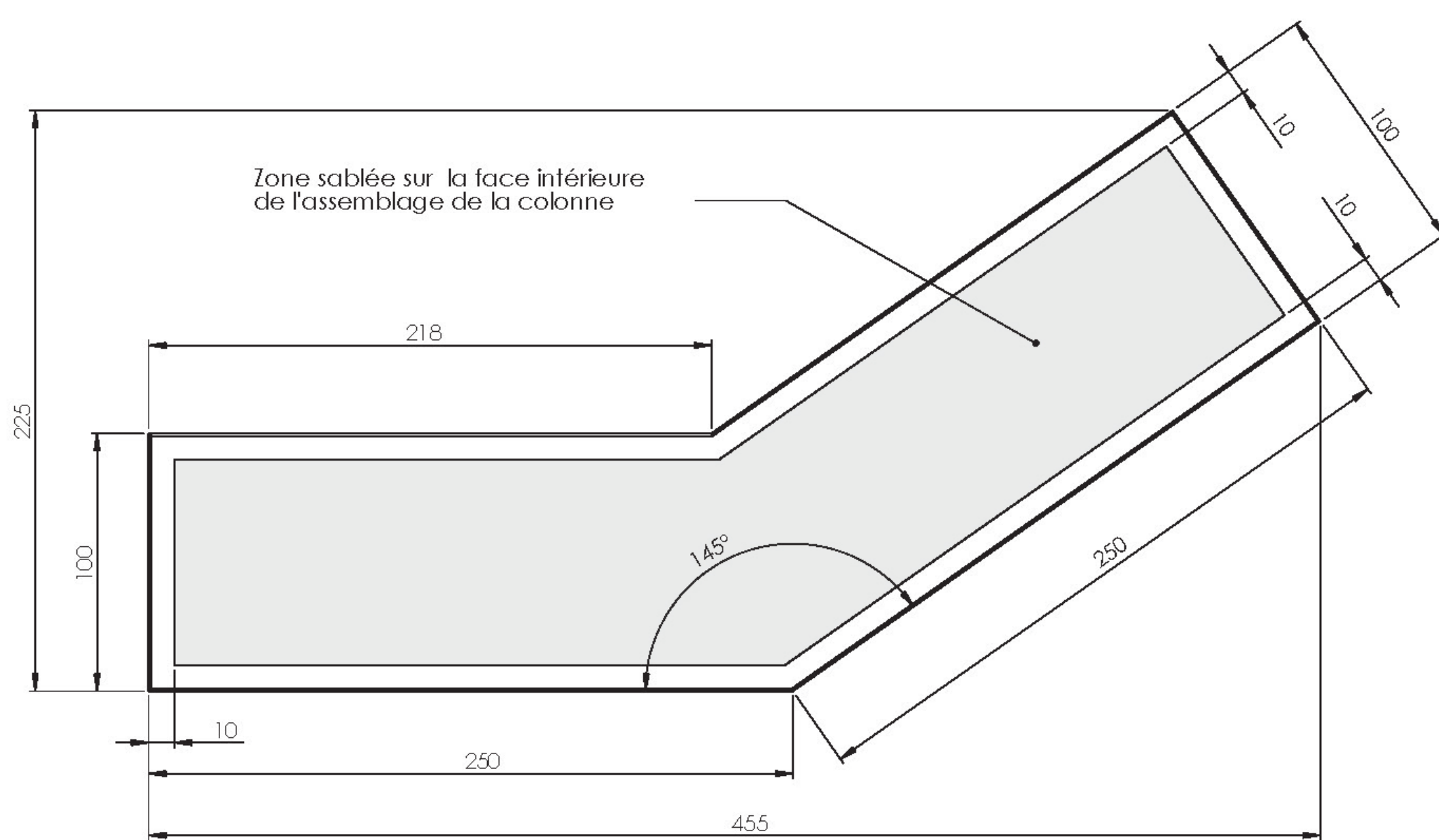
Durée : 21 heures



Vue Eclatée

Ech . 1/4

Doc 10 / 25

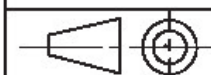


DÉTAIL B
ECHELLE 3 : 1

HORLOGE DECORATIVE
Éléments latéraux Rep SE1.1

42^{èmes} Olympiades des métiers
Métier N8 : MIROITERIE

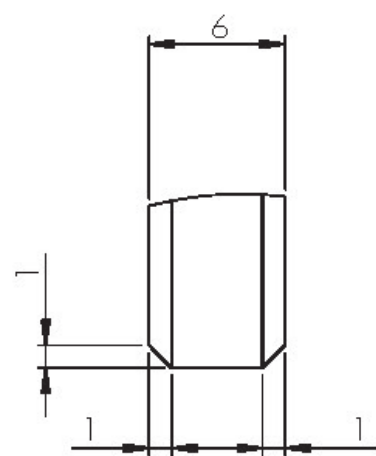
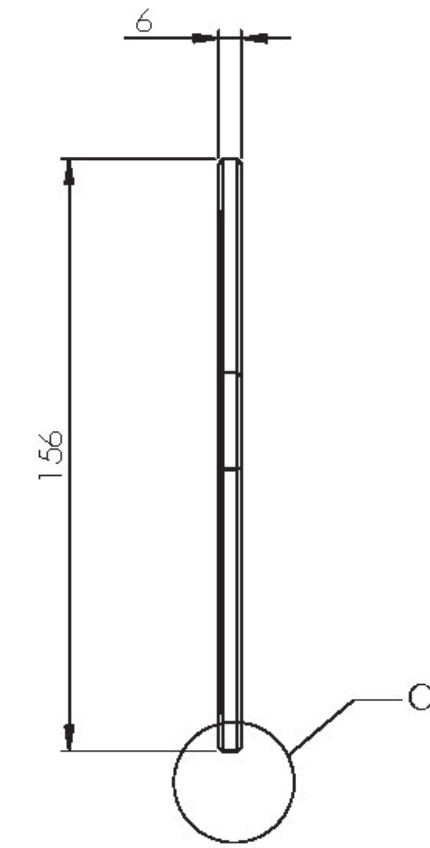
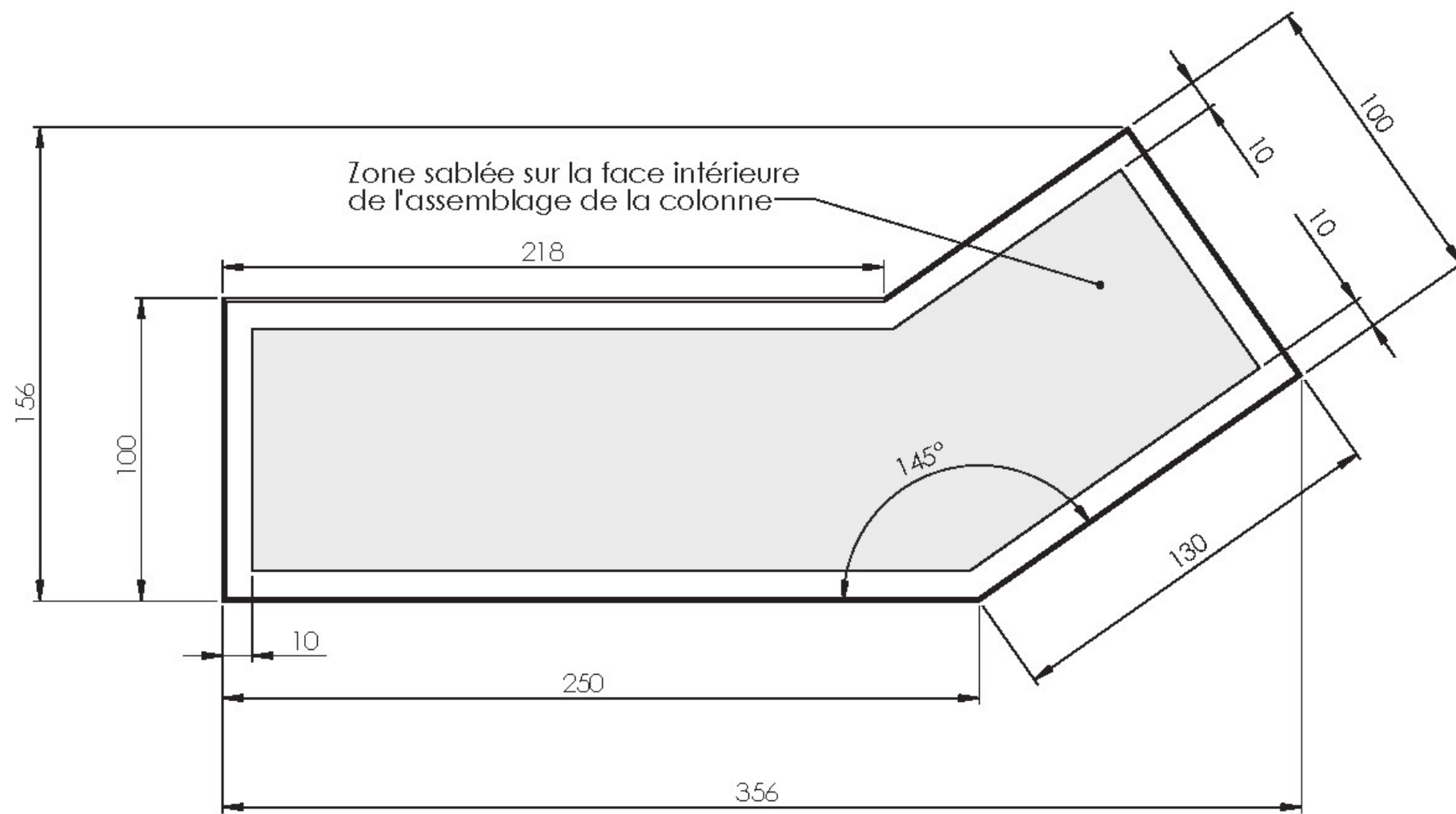
Durée : 21 heures



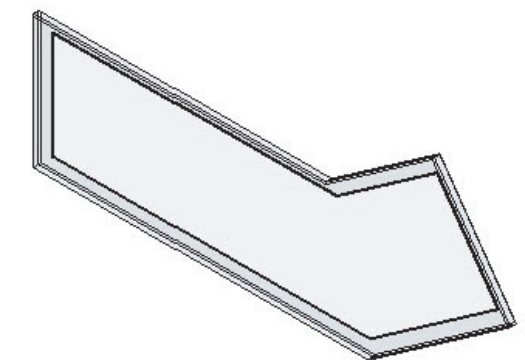
PLAN DE FABRICATION

Ech . 1/2

Doc 11 / 25



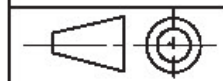
DÉTAIL C
ECHELLE 3 : 1



HORLOGE DECORATIVE
Éléments latéraux Rep SE2.1

42^{èmes} Olympiades des métiers
Métier N8 : MIROITERIE

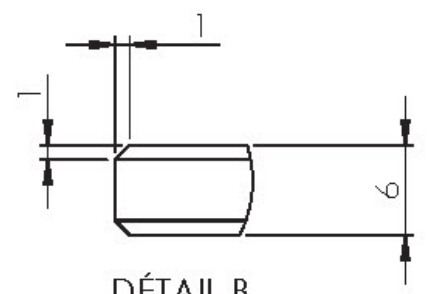
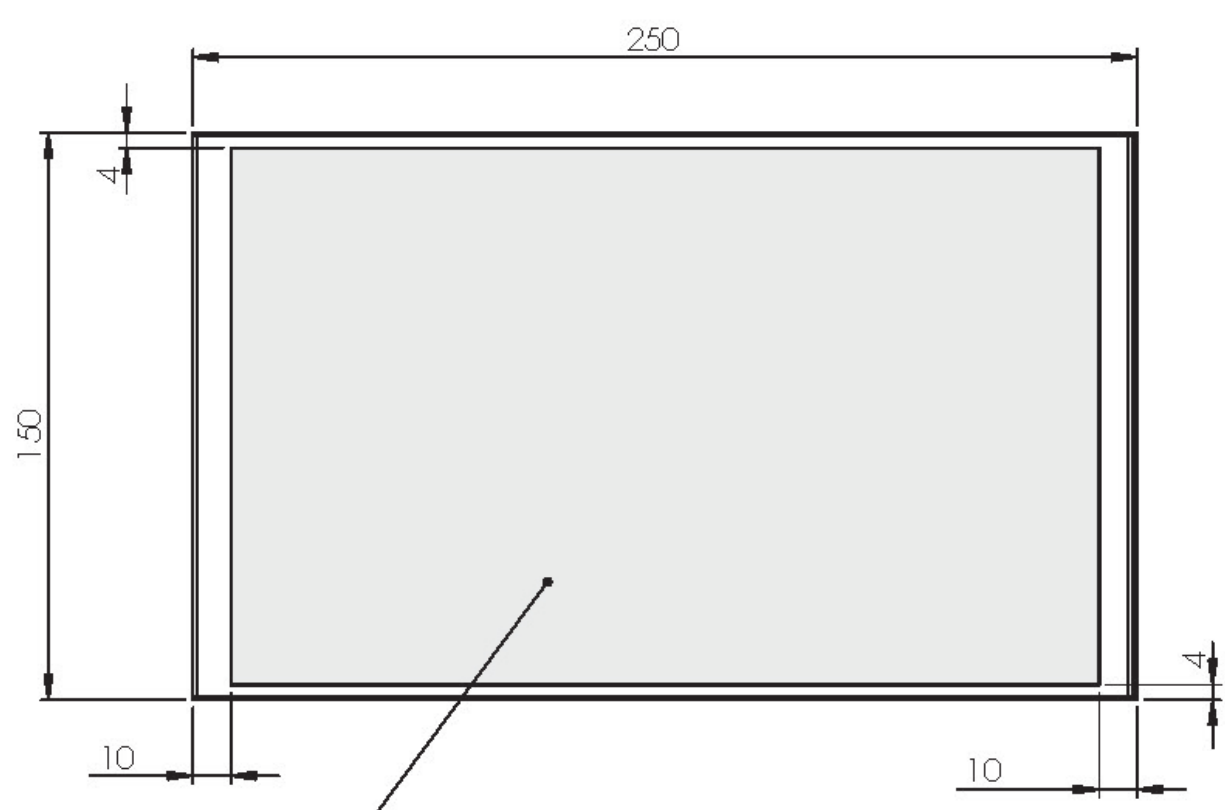
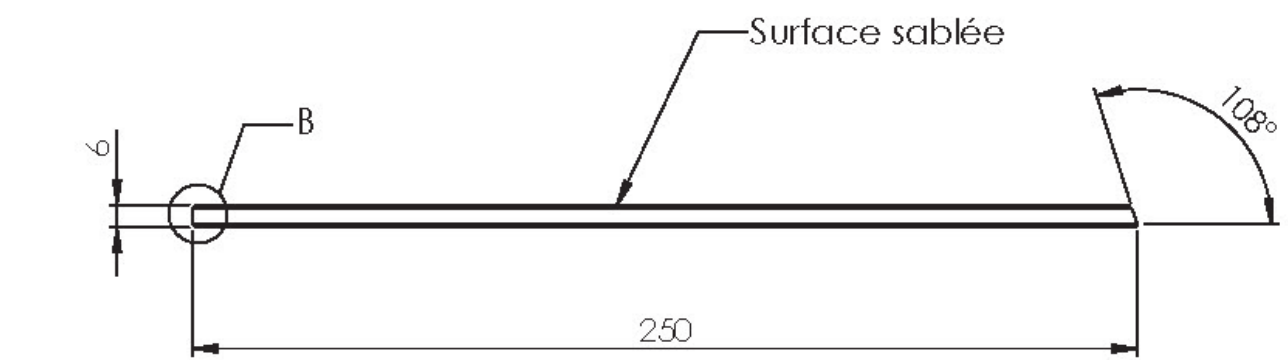
Durée : 21 heures



PLAN DE FABRICATION

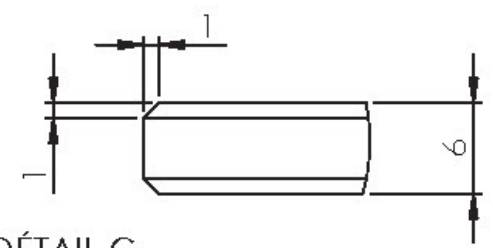
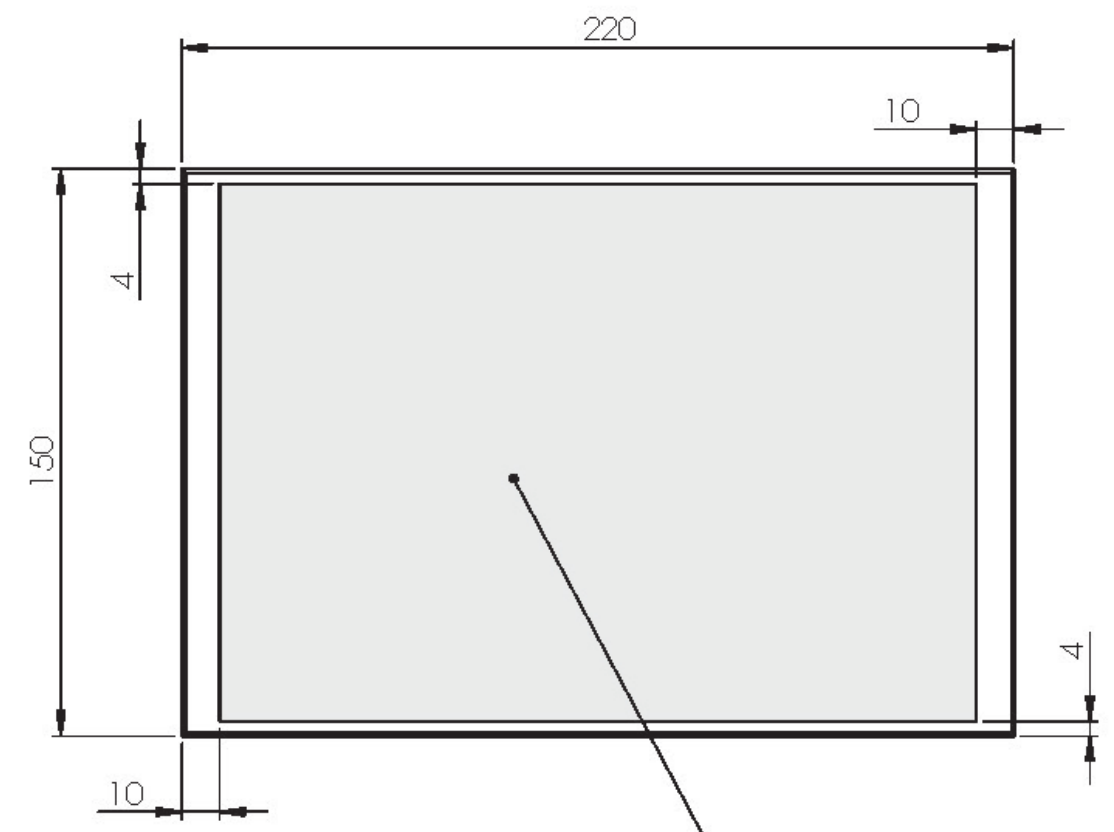
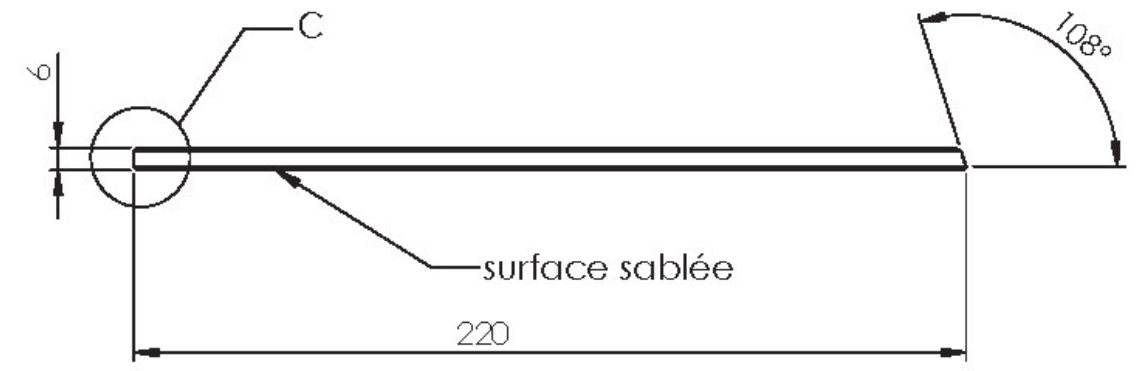
Ech. 1/2

Doc 12 / 25



DÉTAIL B
ECHELLE 2 : 1

Eléments Arrières Rep SE1.3 et SE2.4



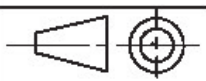
DÉTAIL C
ECHELLE 2 : 1

Eléments Avants Rep SE1.2 et SE2.2

HORLOGE DECORATIVE
Eléments Rep SE1.2, SE1.3, SE2.2 & SE2.4

42^{èmes} Olympiades des métiers
Métier N8 : MIROITERIE

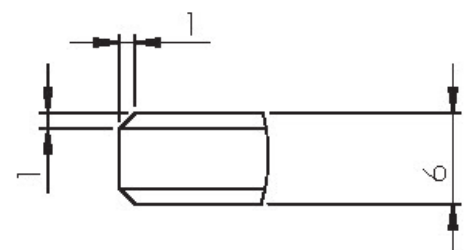
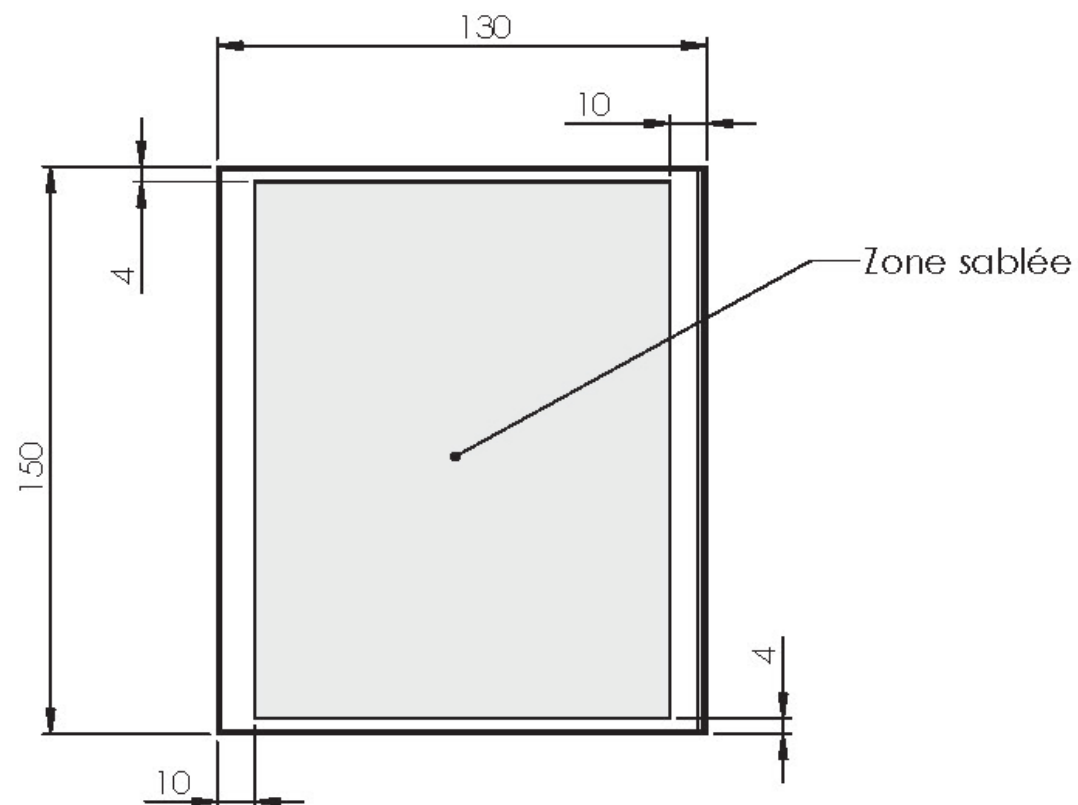
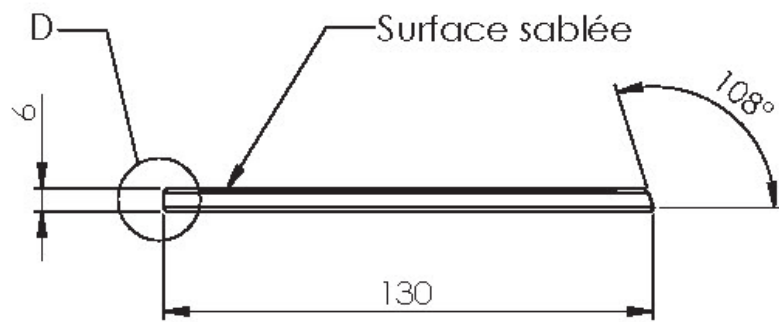
Durée : 21 heures



PLAN DE FABRICATION

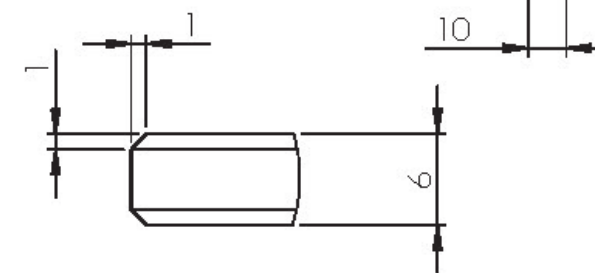
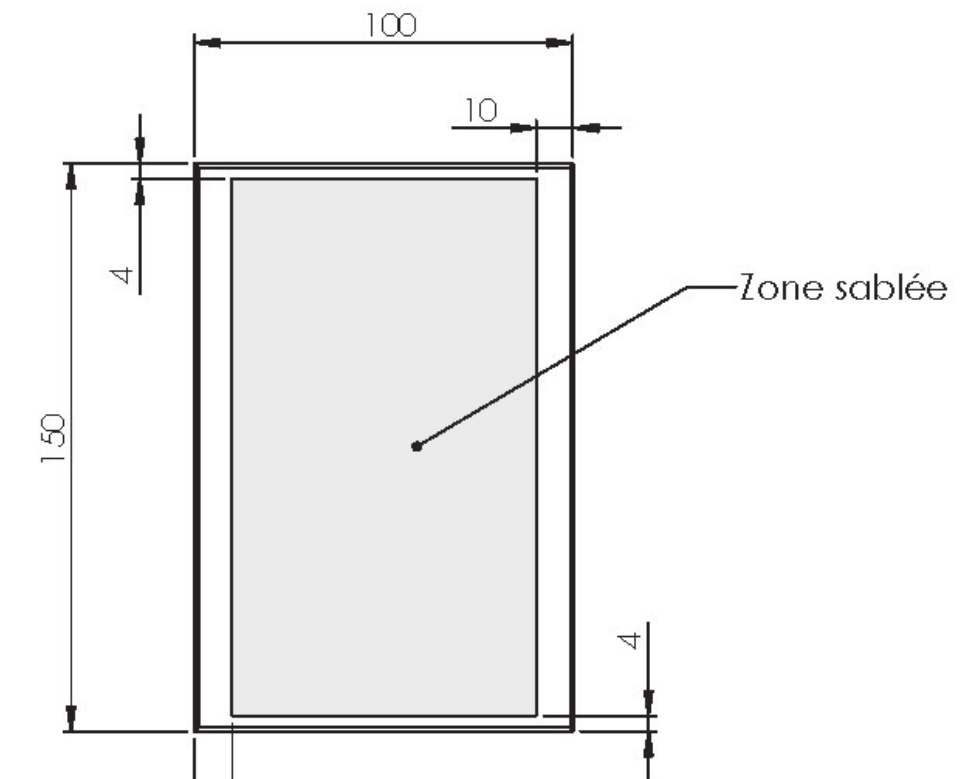
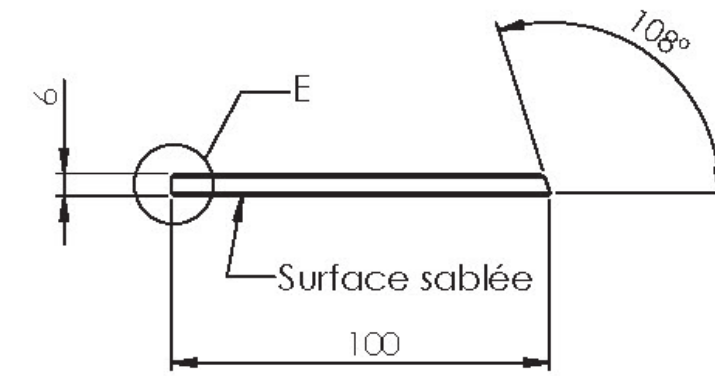
Ech. 1/2

Doc 13 / 25



DÉTAIL D
ECHELLE 2 : 1

Elément Arrière Rep SE2.5



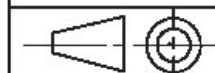
DÉTAIL E
ECHELLE 2 : 1

Eléments Avant Rep SE2.3

HORLOGE DECORATIVE
Eléments Rep SE2.3 & SE2.5

42^{èmes} Olympiades des métiers
Métier N8 : MIROITERIE

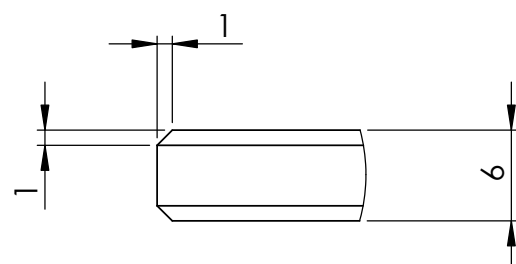
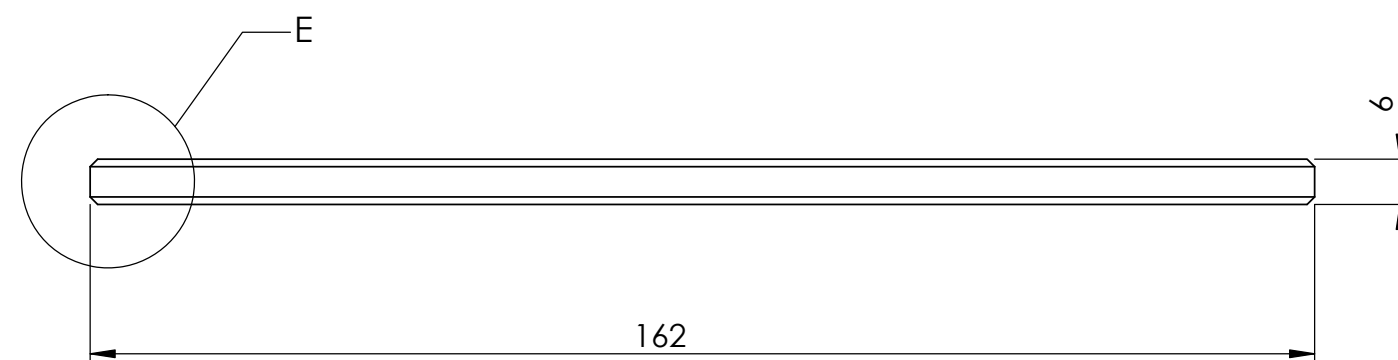
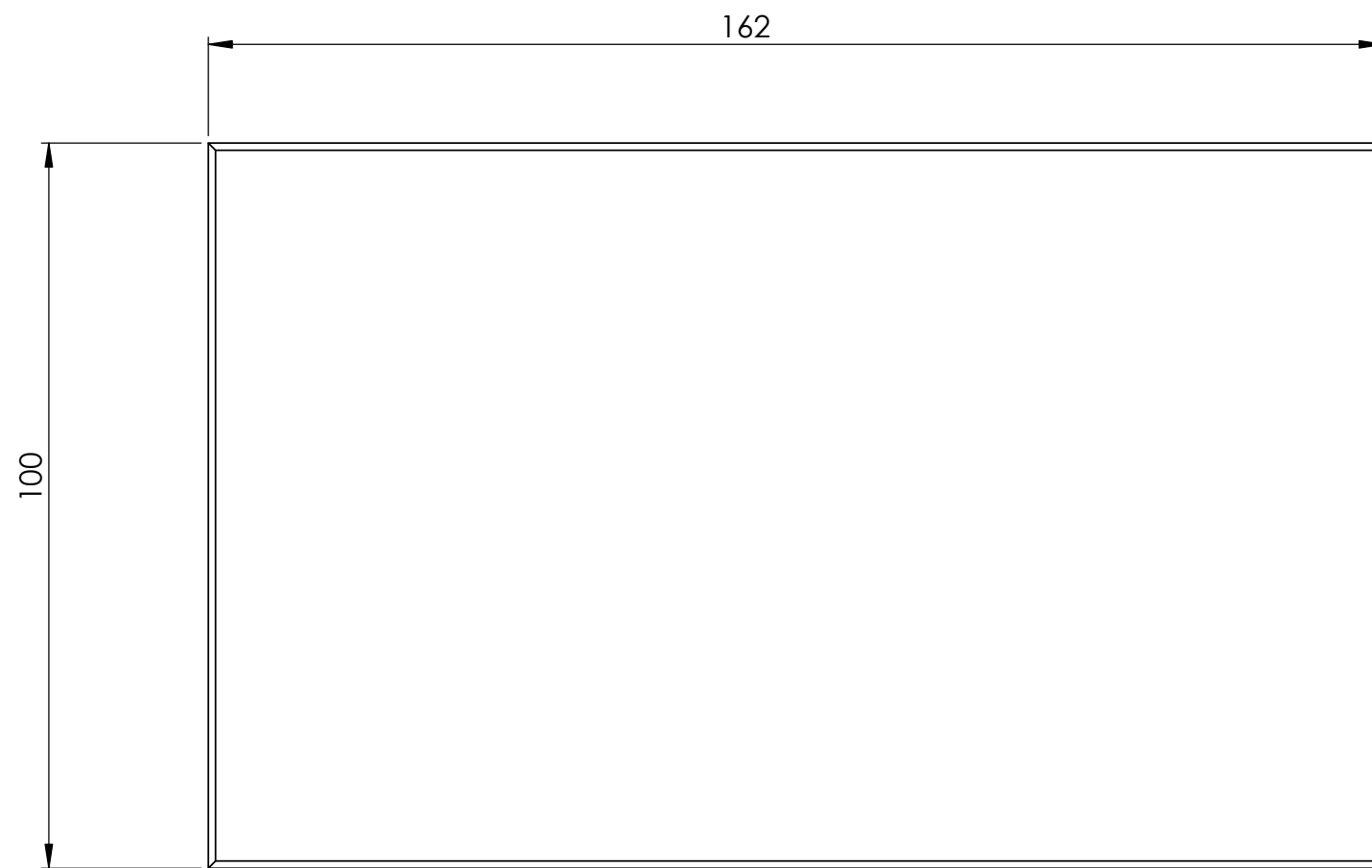
Durée : 21 heures



PLAN DE FABRICATION

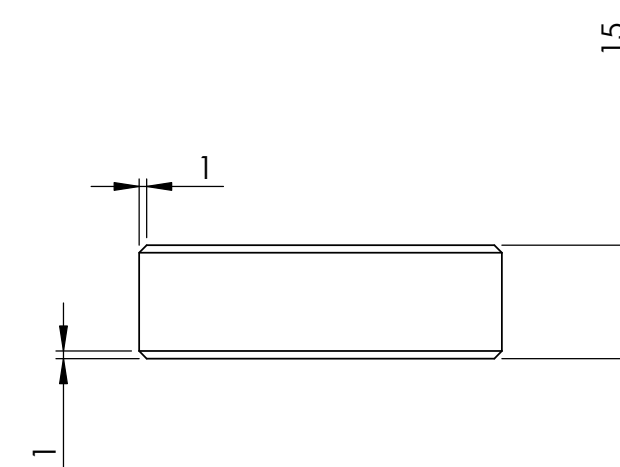
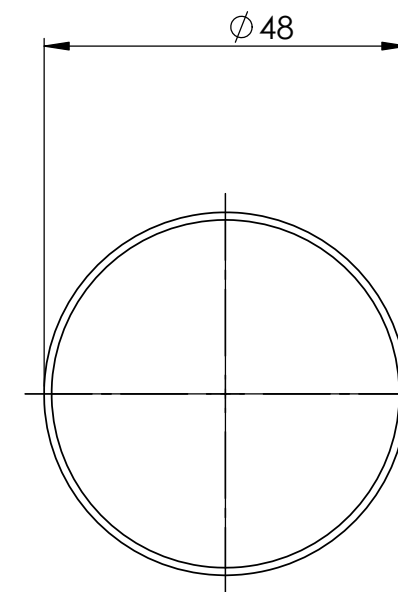
Ech . 1/2

Doc 14 / 25



DÉTAIL E
ECHELLE 2 : 1

Eléments Rep SE1.4 & SE2.6

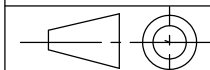


Eléments Rep SE1.5 & SE2.7

HORLOGE DECORATIVE
Eléments Rep SE1.4, SE2.6, SE1.5 & SE2.7

42èmes Olympiades des métiers
 Métier N8 : MIROITERIE

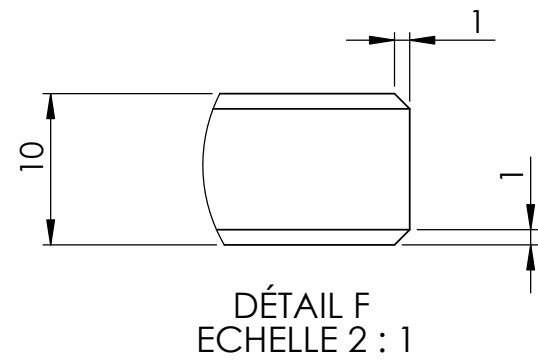
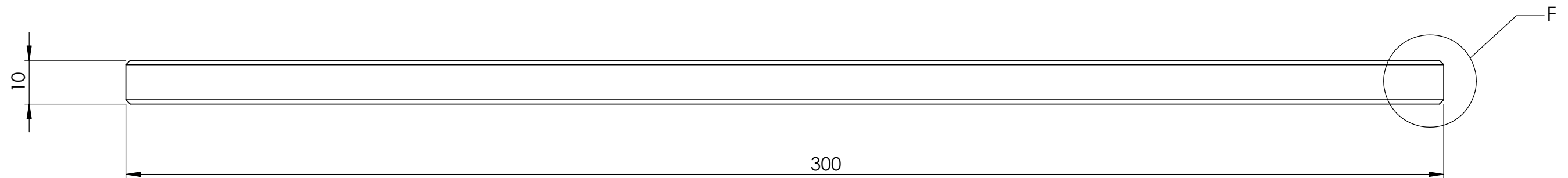
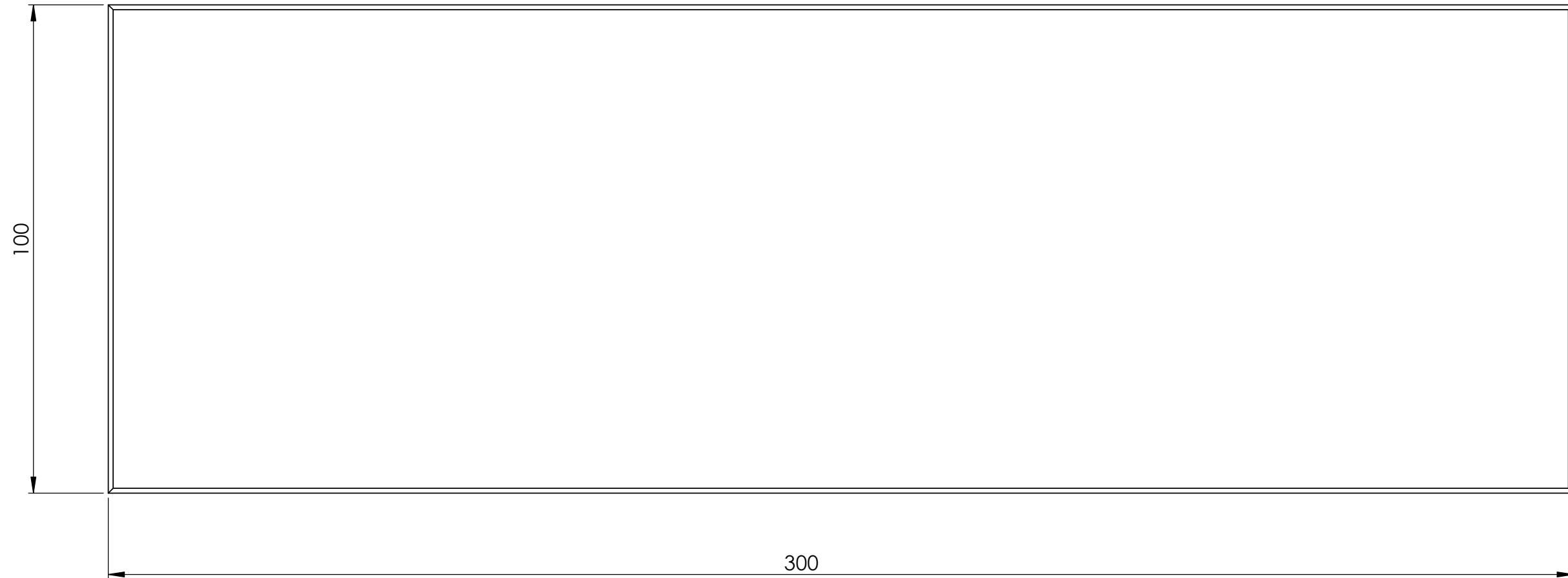
Durée : 21 heures



PLAN DE FABRICATION

Ech. 1/1

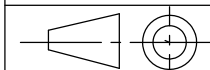
Doc 15 / 25



HORLOGE DECORATIVE
Tablette goutte d'eau Rep SE3

42^{èmes} Olympiades des métiers
 Métier N8 : MIROITERIE

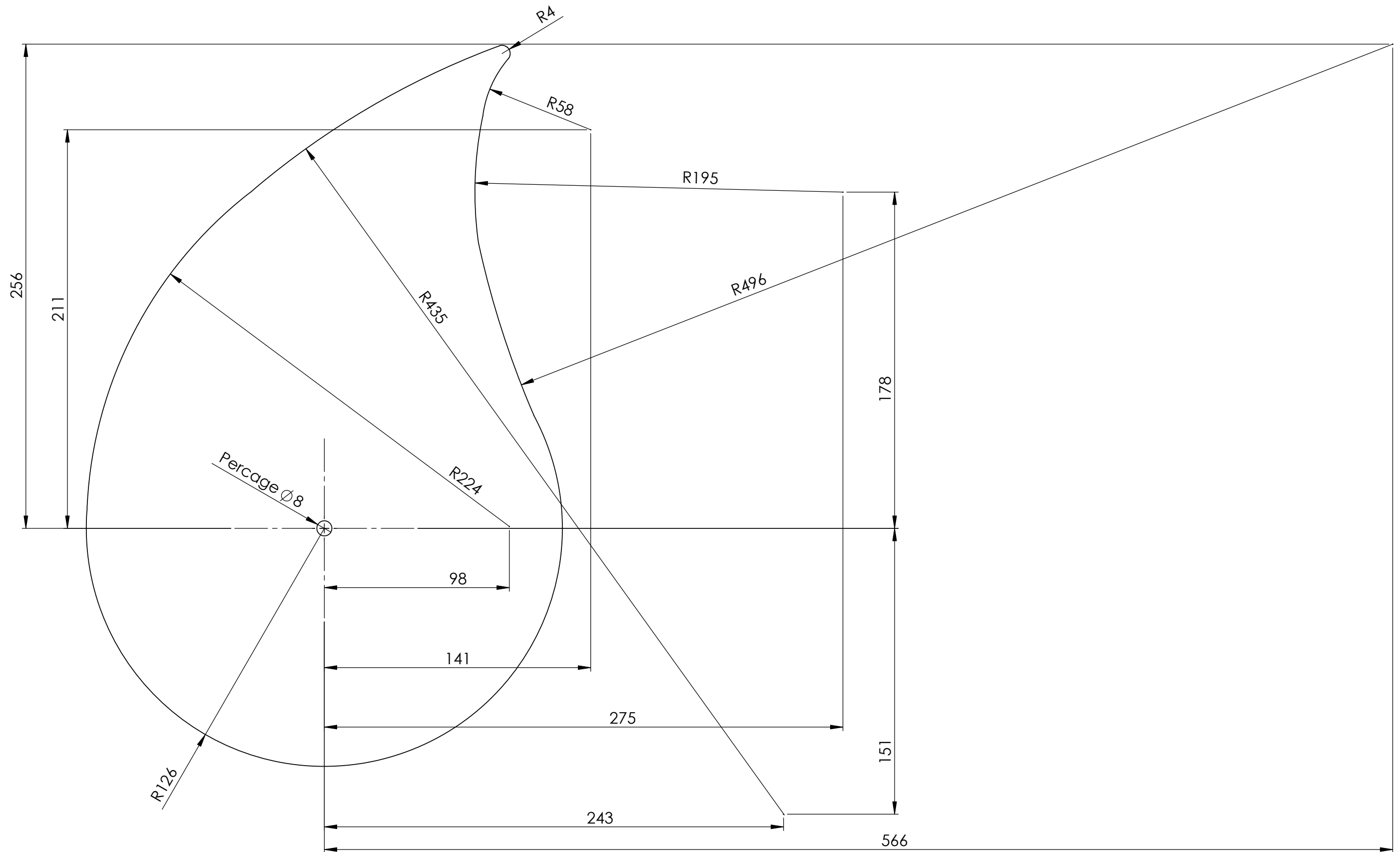
Durée : 21 heures



PLAN DE FABRICATION

Ech . 1/1

Doc 16 / 25

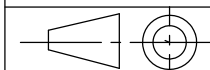


Nota: Un JPP est réalisé sur le périmètre de Glace claire épaisseur 8 mm

HORLOGE DECORATIVE Goutte D'eau Rep SE5

42^{èmes} Olympiades des métiers
Métier N8 : MIROITERIE

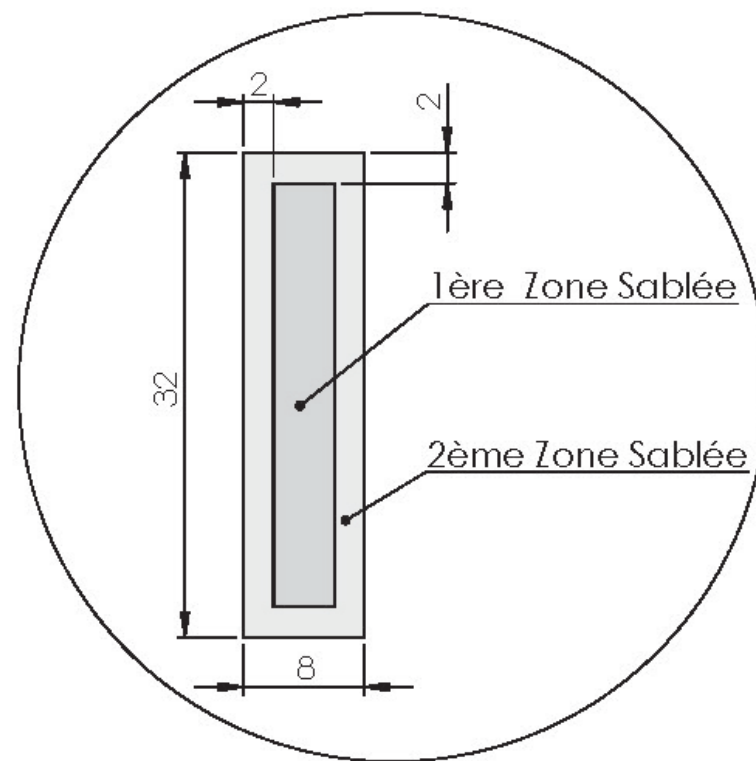
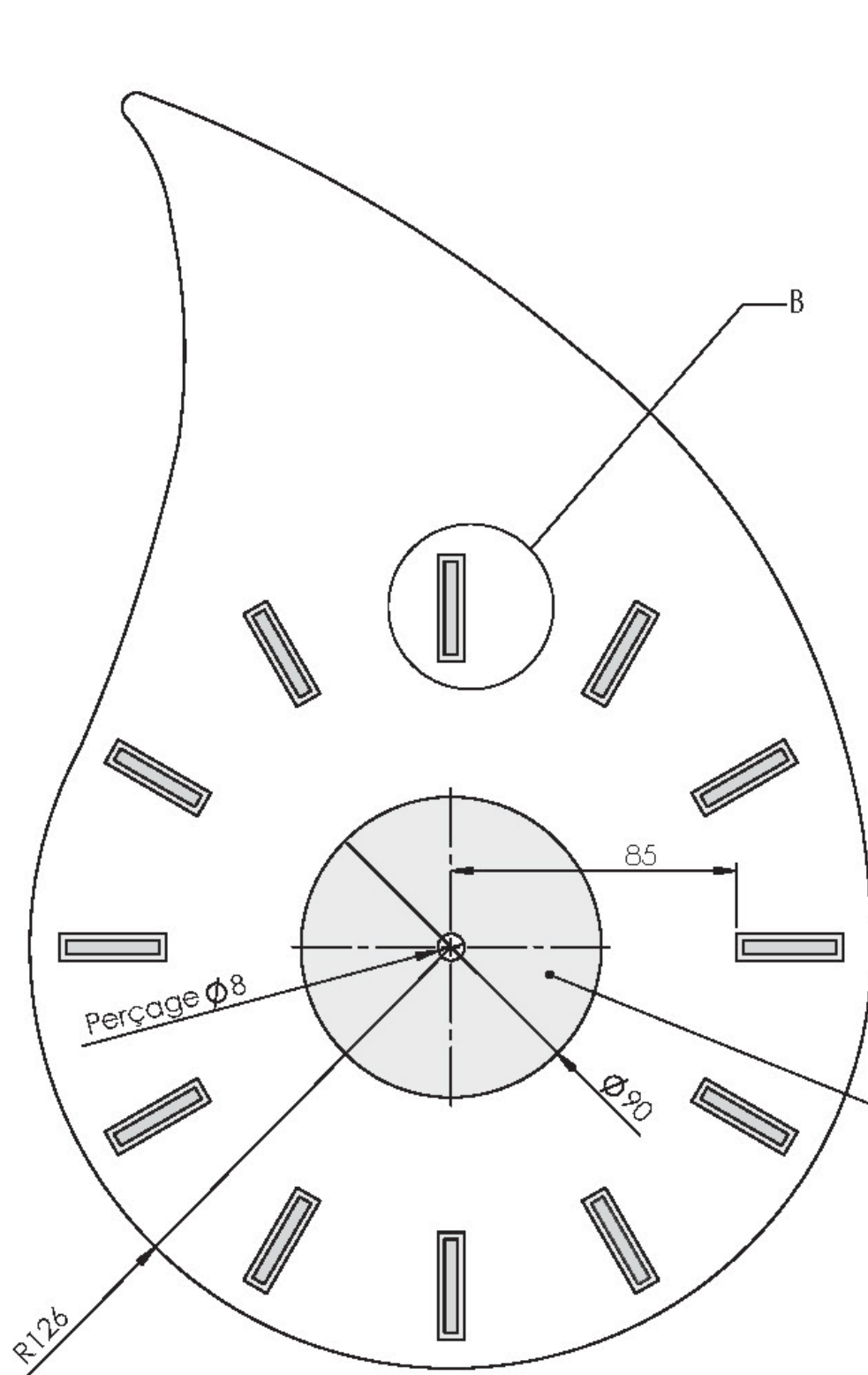
Durée : 21 heures



PLAN DE DECOUPE

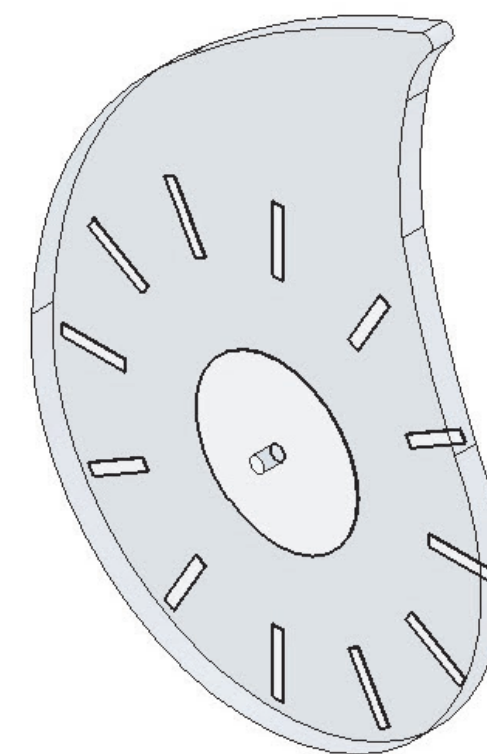
Ech. 1/2

Doc 17 / 25



DÉTAIL B
ECHELLE 2 : 1

2ème Zone Sablée

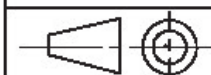


Matière: Glace claire épaisseur 8 mm

HORLOGE DECORATIVE
Goutte D'eau Rep SE5

42èmes Olympiades des métiers
Métier N8 : MIROITERIE

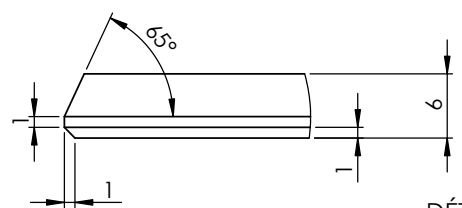
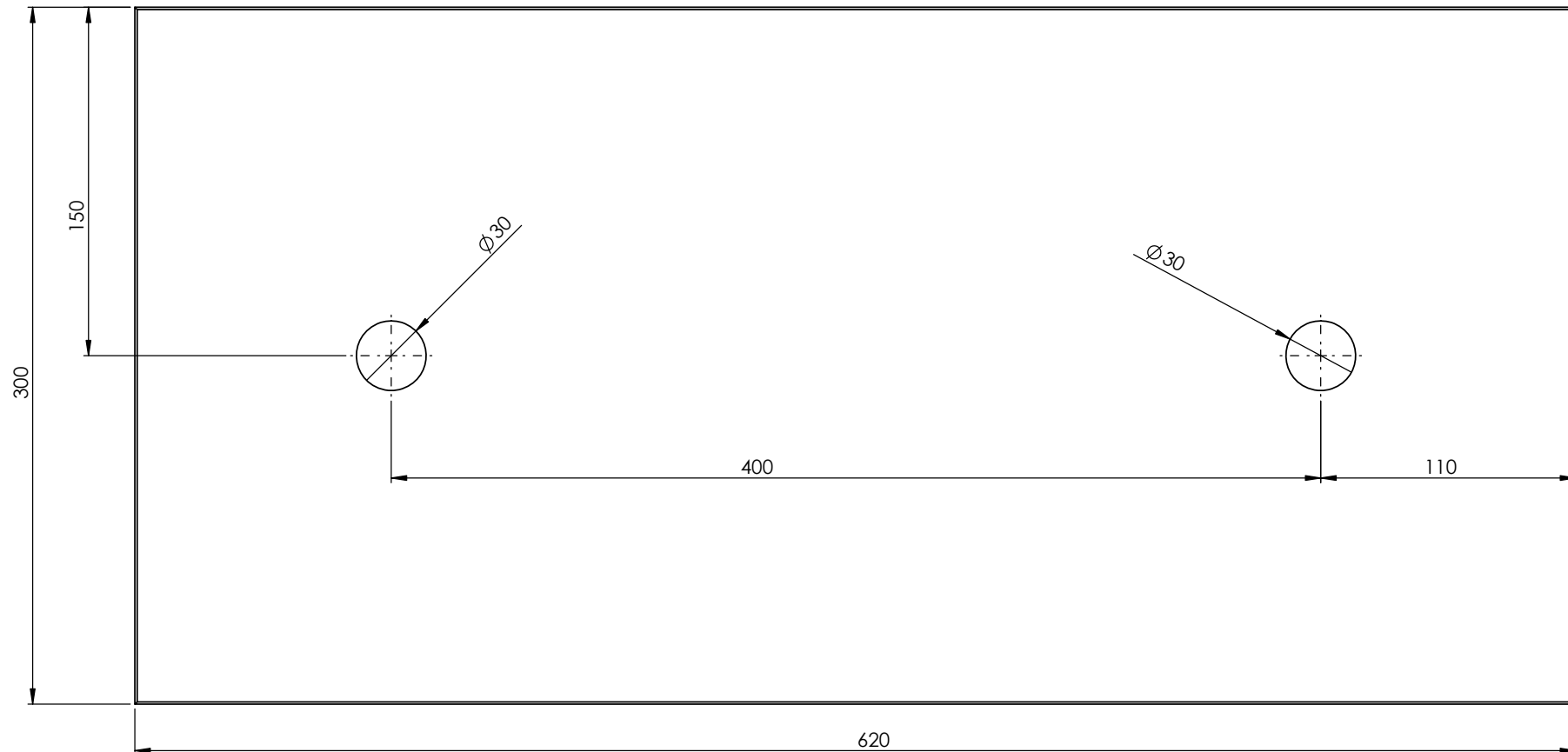
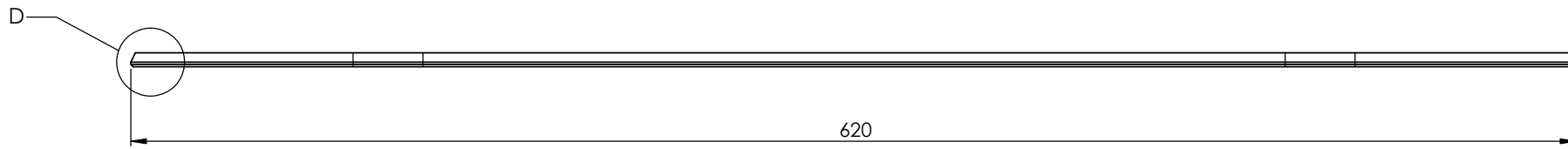
Durée : 21 heures



PLAN DE SABLAGE

Ech . 1/2

Doc 18 / 25

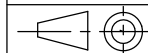


DÉTAIL D
ECHELLE 2 : 1

HORLOGE DECORATIVE
Socle Rep SE4

42^{èmes} Olympiades des métiers
Métier N8 : MIROITERIE

Durée : 21 heures

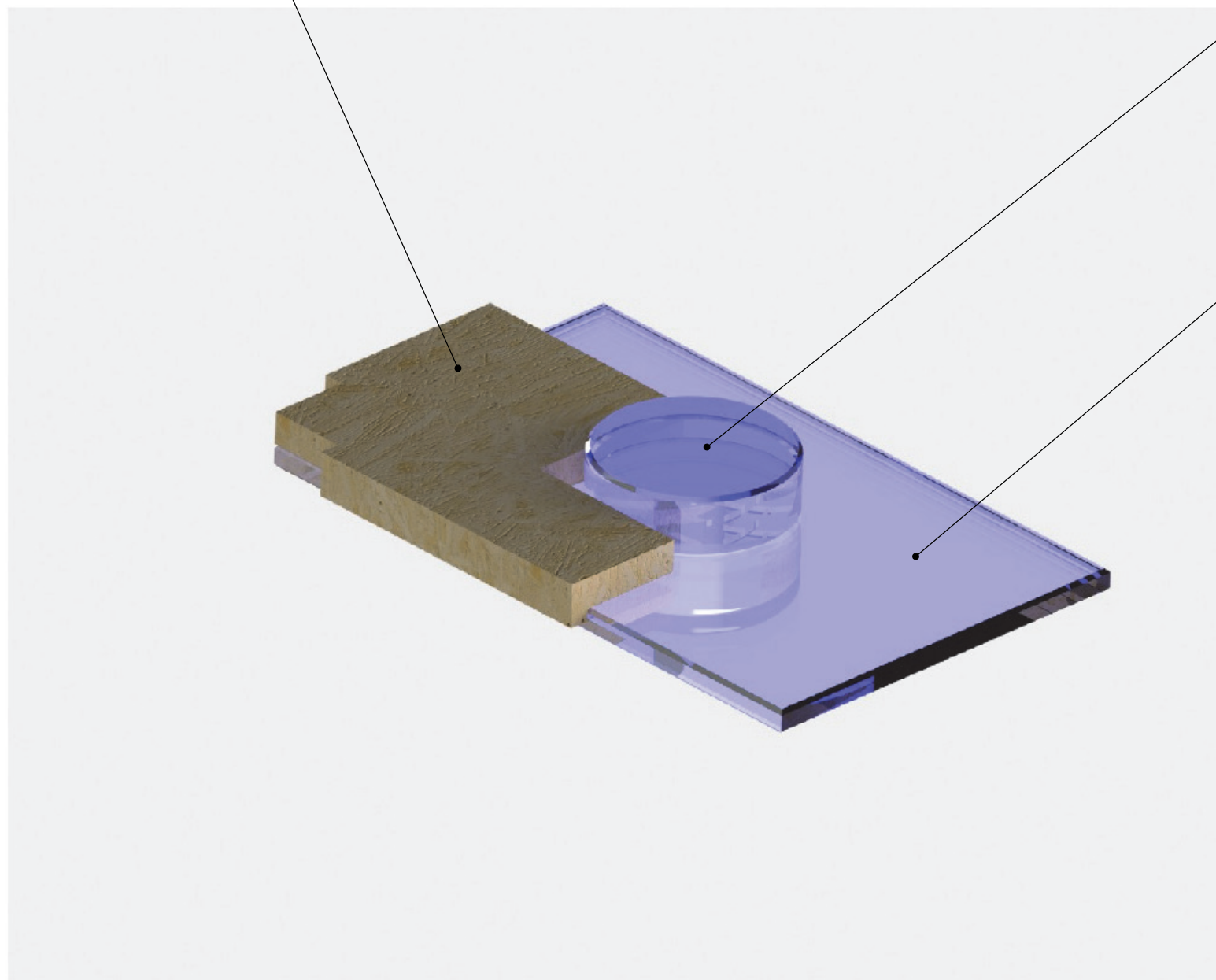


PLAN DE FABRICATION

Ech . 1/2

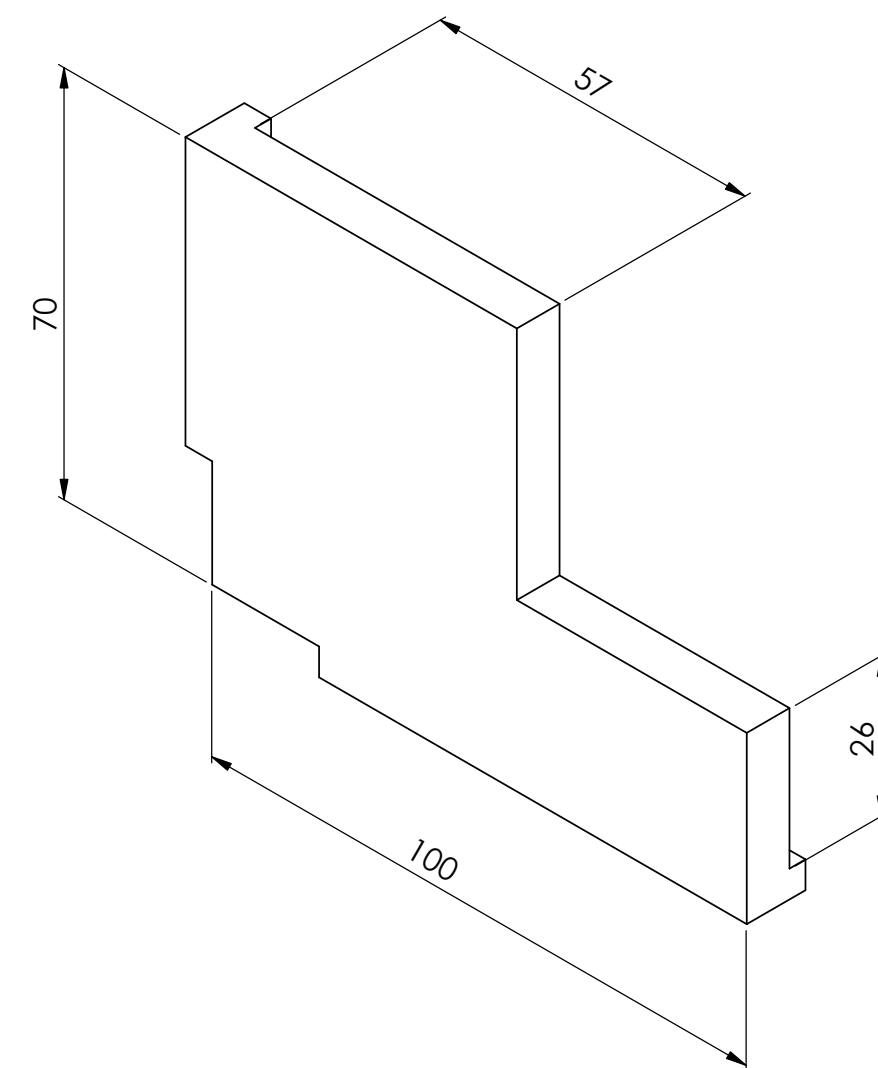
Doc 19 / 25

Gabarit d'assemblage N°1



SE1.5 / SE2.7

SE1.4 / SE2.6

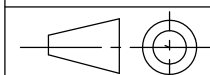


HORLOGE DECORATIVE

Gabarit d'assemblage pour les éléments Rep SE1.4, SE1.5, SE2.6 & SE2.7

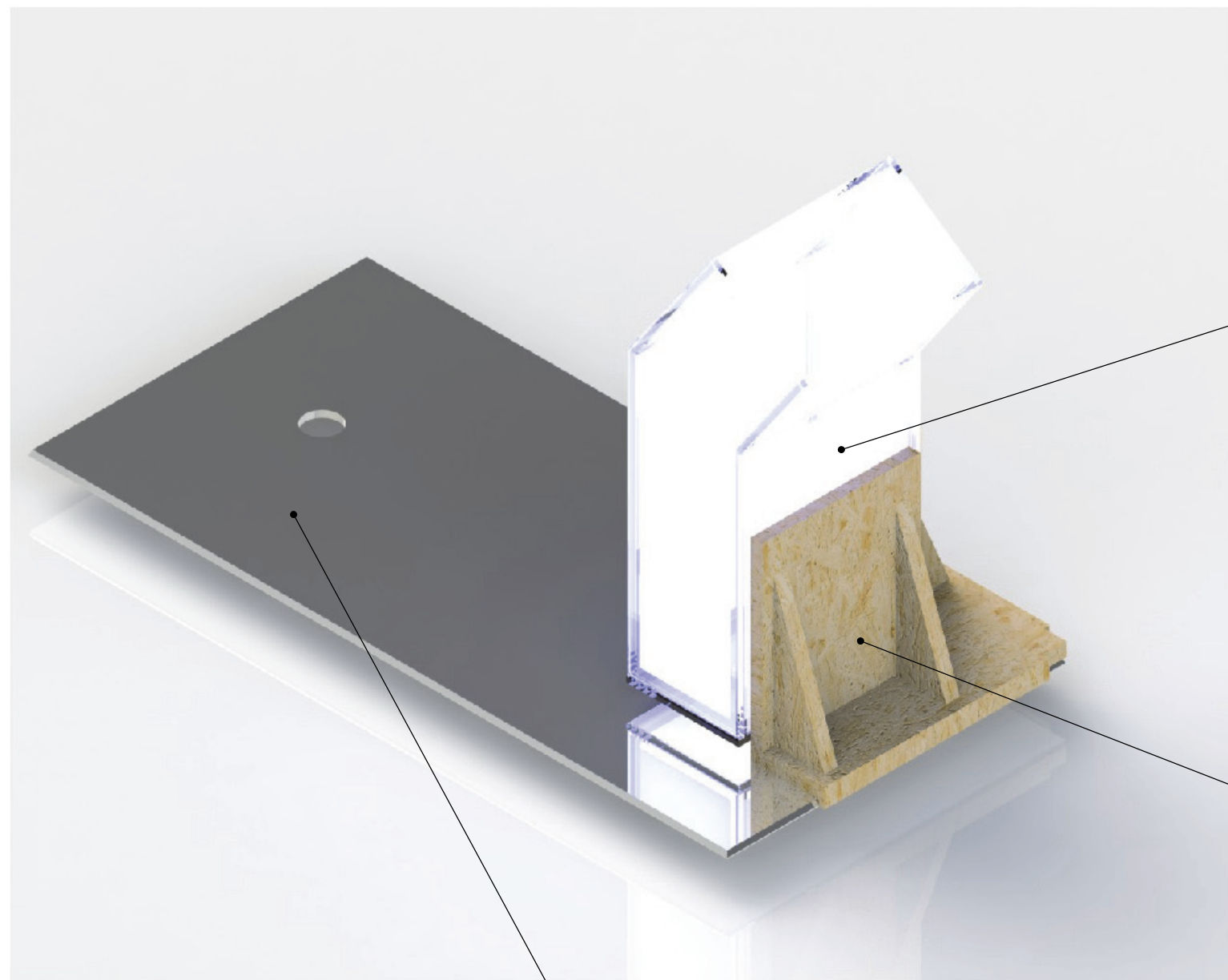
42èmes Olympiades des métiers
Métier N8 : MIROITERIE

Durée : 21 heures



UTILISATION DU GABARIT N°1

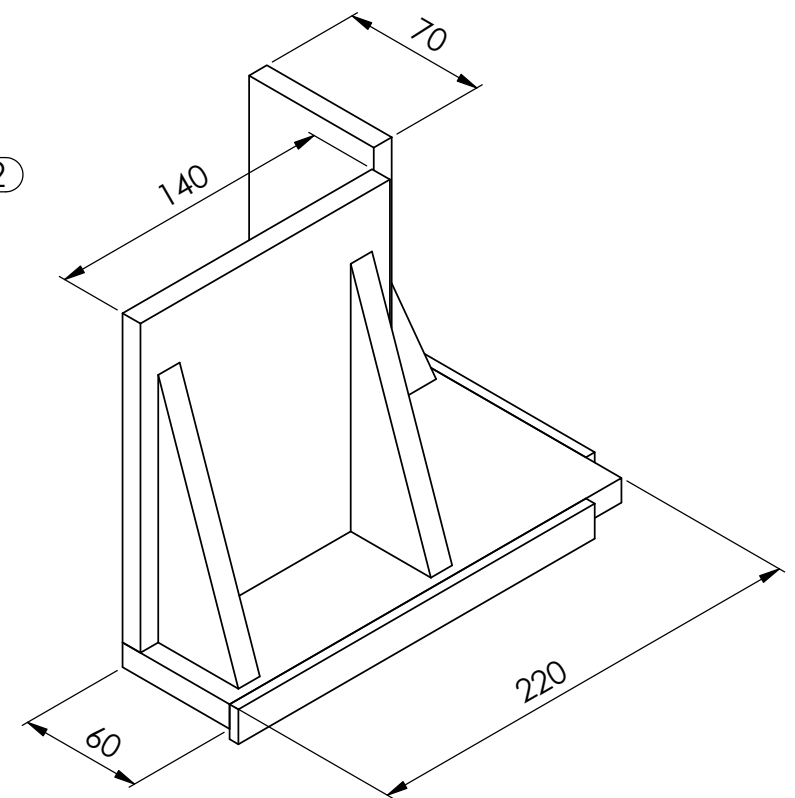
Doc 20 / 25



SE2

Gabarit D'assemblage N°2

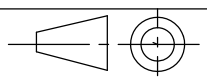
SE3



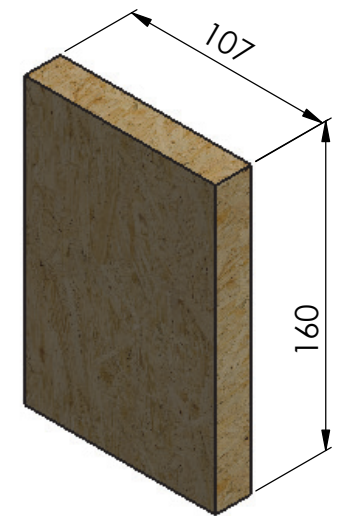
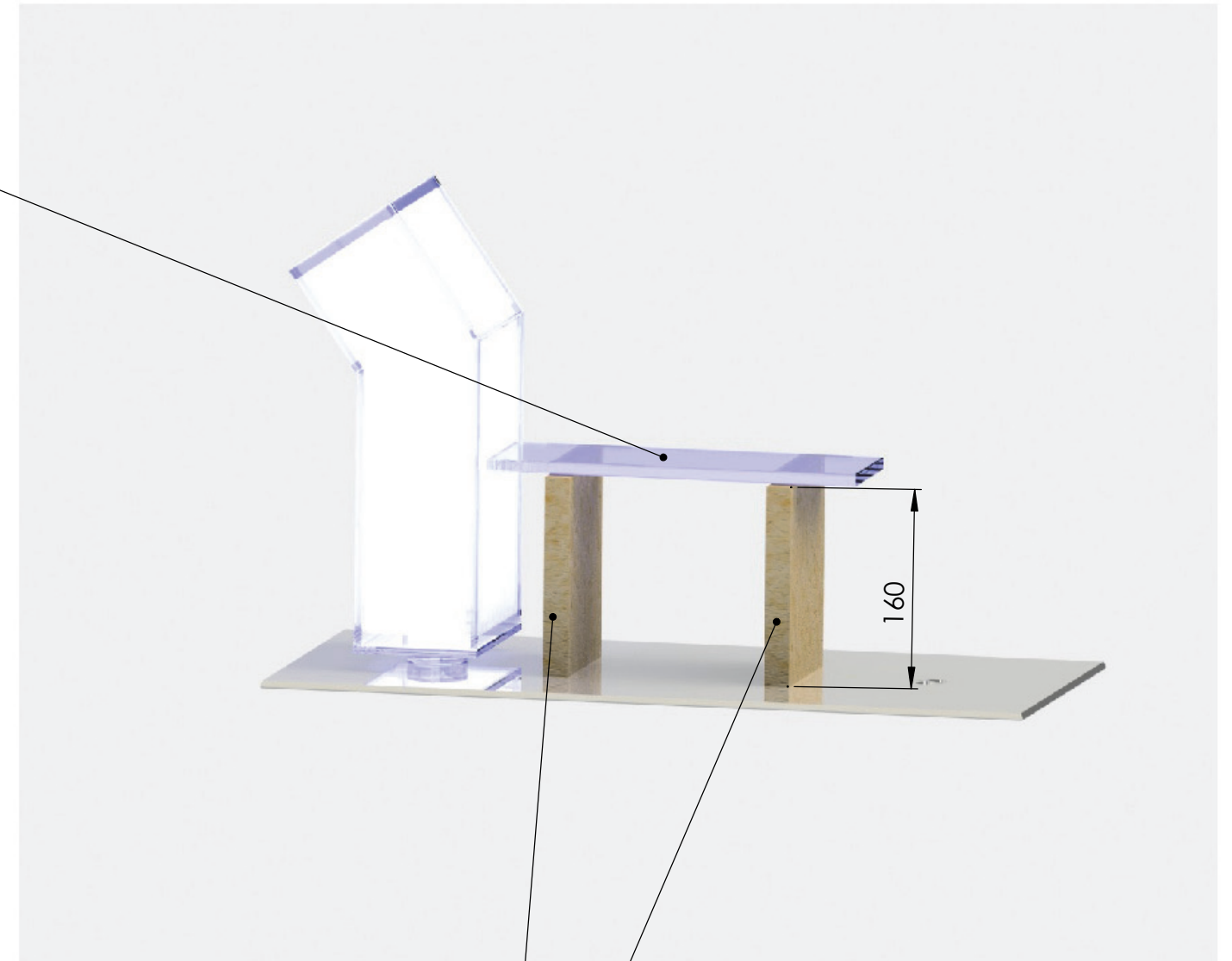
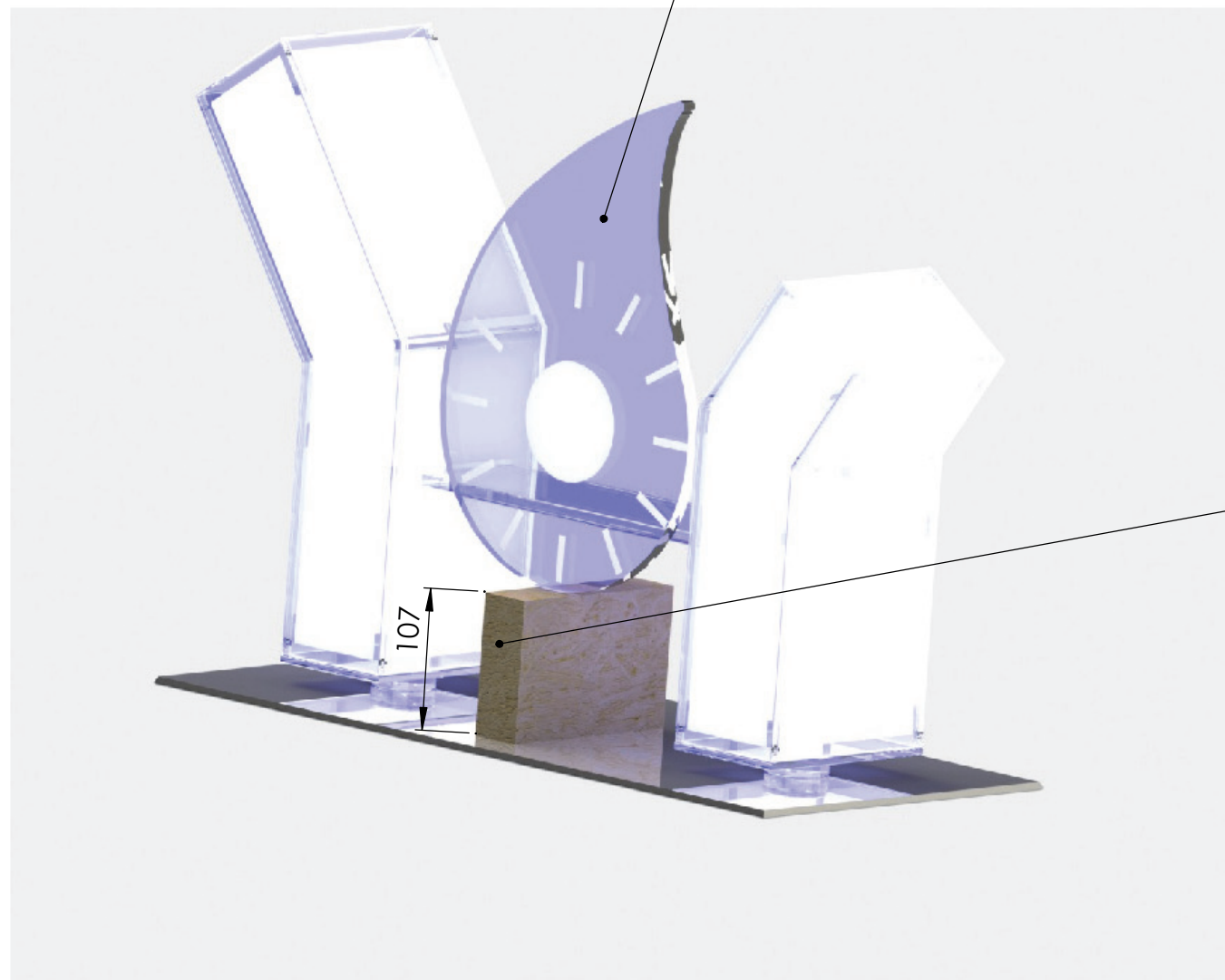
HORLOGE DECORATIVE
Gabarit pour assemblage des sous ensembles SE2 et SE3

42^{èmes} Olympiades des métiers
 Métier N8 : MIROITERIE

Durée : 21 heures



UTILISATION DU GABARIT N°2

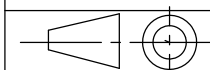


Gabarit d'assemblage N°3

HORLOGE DECORATIVE
Gabarit d'assemblage pour éléments Rep SE4 et SE5

42^{ème} Olympiades des métiers
 Métier N8 : MIROITERIE

Durée : 21 heures



UTILISATION DU GABARIT N°3

BAREME D'EVALUATION

Nom du candidat : _____

Taches	Critères	Nombre de points
--------	----------	------------------

Grande Colonne (Rep SE1)

Dimensions des éléments SE1.1 après façonnage $150^{\pm 0.5}$, $250^{\pm 0.5}$, $220^{\pm 0.5}$ et $88^{\pm 0.5}$	Le gabarit est respecté. Les cotes et les équerrages sont respectés.	/ 6.5 Pts
Qualité du façonnage	Le façonnage en JPP est respecté, pas de facettes ni de reste de brut.	/ 3 Pts
Qualité et positions du sablage	Le sablage est régulier et ne possède aucun manque. Les dimensions et les positions sont respectées	/ 3 Pts
Dimensions et positionnement de l'assemblage du sous ensemble SE1	Les cotes sont respectées, les éléments ont été ajustés L'affleurement, les équerrages et les parallélismes sont respectés	/ 5 Pts
Qualité du collage du sous ensemble SE1	Pas de bulles, pas d'excédents ou de manque de colle	/ 4 Pts
Sous total 1		/ 21.5 Pts

Petite Colonne (Rep SE2)

Dimensions des éléments SE2.1 après façonnage $150^{\pm 0.5}$, $250^{\pm 0.5}$, $130^{\pm 0.5}$, $220^{\pm 0.5}$, $100^{\pm 0.5}$ et $88^{\pm 0.5}$	Le gabarit est respecté. Les cotes et les équerrages sont respectés.	/ 6.5 Pts
Qualité du façonnage	Le façonnage en JPP est respecté, pas de facettes ni de reste de brut.	/ 3 Pts
Qualité et positions du sablage	Le sablage est régulier et ne possède aucun manque. Les dimensions et les positions sont respectées	/ 3 Pts
Dimensions et positionnement de l'assemblage du sous ensemble SE2	Les cotes sont respectées, les éléments ont été ajustés L'affleurement, les équerrages et les parallélismes sont respectés	/ 5 Pts
Qualité du collage du sous ensemble SE2	Pas de bulles, pas d'excédents ou de manque de colle	/ 4 Pts
Sous total 2		/ 21.5 Pts

Tablette de fixation Goutte d'eau (Rep SE3)

Dimensions de l'élément après façonnage : 100 ± 0.5 300 ± 0.5	Les cotes et les équerrages sont respectés.	/ 1 Pts
Qualité du façonnage	Le façonnage en JPP est respecté, pas de facettes ni de reste de brut.	/ 1 Pts
Sous total 3		/ 2 Pts

Socle (Rep SE4)

Dimensions : 300 ± 0.5 , 620 ± 0.5	Les cotes et les équerrages sont respectés.	/ 1 Pts
Qualité du façonnage	Le façonnage respecte les prescriptions, pas de facettes ni de reste de brut.	/ 1 Pts
Qualité et position du perçage	Aucun éclat, les cotes et entre axes sont respectés	/ 4 Pts
Sous total 4		/ 6 Pts

Goutte d'Eau (Rep SE5)

Qualité de la coupe avant façonnage	Les coupes sont nettes et sans éclats	/ 4 Pts
Dimensions de l'élément SE5 après façonnage	Le gabarit est respecté, la régularité des courbes est bonne	/ 5 Pts
Qualité du façonnage	Le façonnage en JPP est respecté, pas de facettes ni de reste de brut.	/ 5 Pts
Qualité et position du perçage	Aucun éclat, la position et les cotes sont respectés	/ 1 Pts
Qualité et positions du sablage	Le sablage est régulier et ne possède aucun manque. La position des motifs est respectée	/ 5 Pts
Sous total 5		/ 20 Pts

Assemblage Final (colonnes 1 et 2, tablette et goutte d'eau sur socle)

Positionnement des éléments	Les cotes, les équerrages et les parallélismes sont respectés	/ 3 Pts
Qualité du collage	Pas de bulles, pas d'excédents de colle	/ 4 Pts
Sous total 6		/ 7 Pts

Aspect final

Propreté	L'ensemble est propre et présentable	/ 5 Pts
Aspect et état de surface	Aucunes rayures, aucunes coquilles	/ 5 Pts
Etat d'achèvement de la pièce	La pièce est finie et conforme	/ 5 Pts
Sous total 7		/ 15 Pts

Règles de sécurité et organisation du poste de travail

Respect des règles de sécurité	Le port des E.P.I est systématique, les machines sont utilisées correctement.	/ 2 Pts
Organisation et méthodologie	Le poste de travail est organisé et propre, la méthodologie est pertinente.	/ 5 Pts
	Sous total 8	/ 7 Pts

Sous Total (1+2+3+4+5+6+7+8) /100	
--	--

Pénalité pour pièces refaites	- 10 point par pièces	
--------------------------------------	-----------------------	--

Note Totale /100	
-------------------------	--

Nom et signature des membres du jury