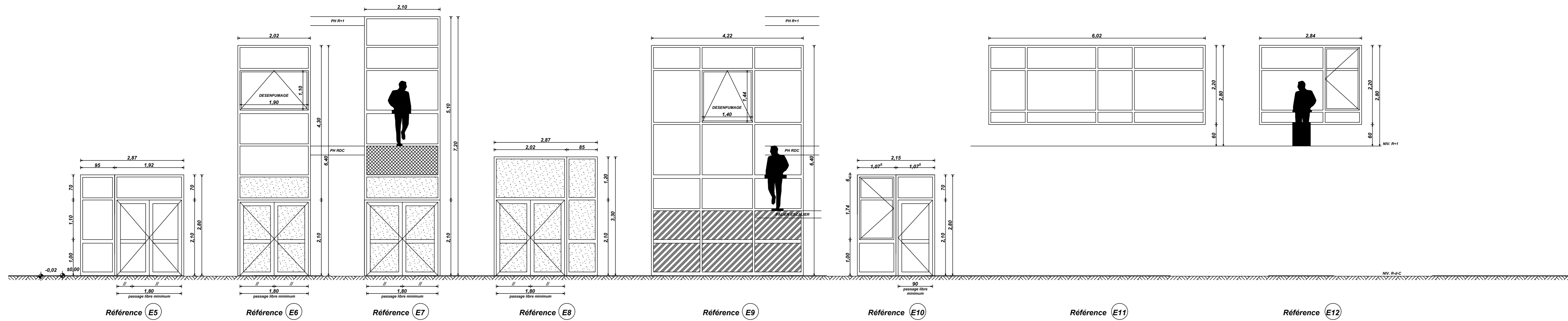
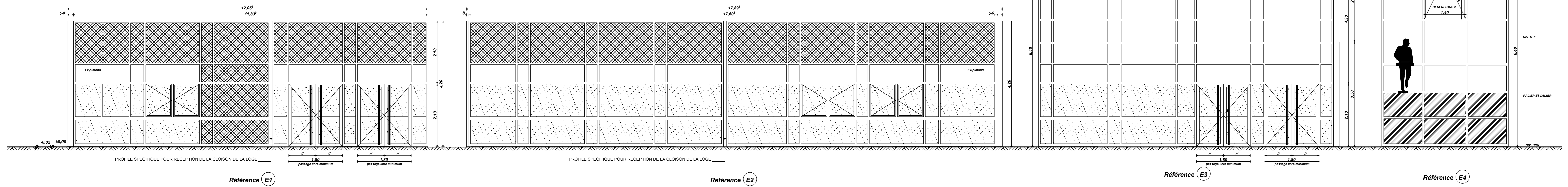
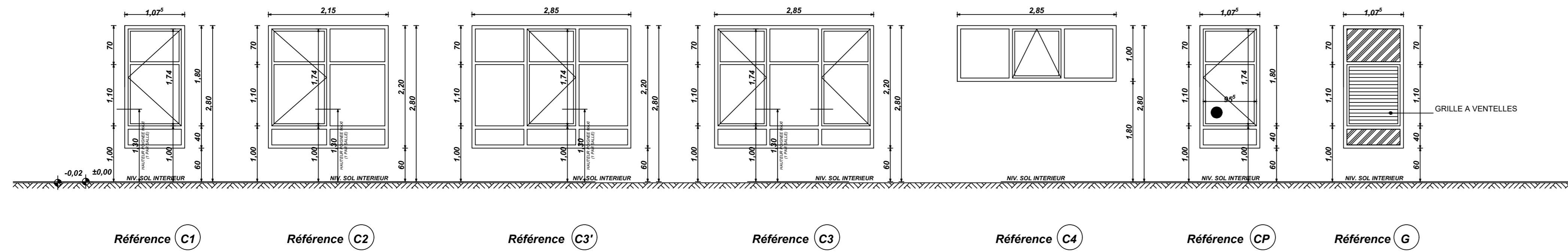
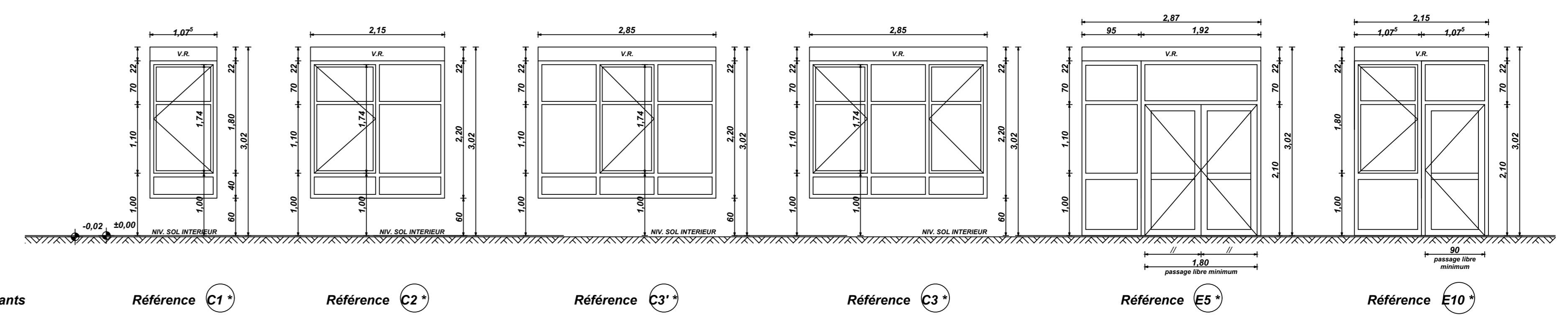


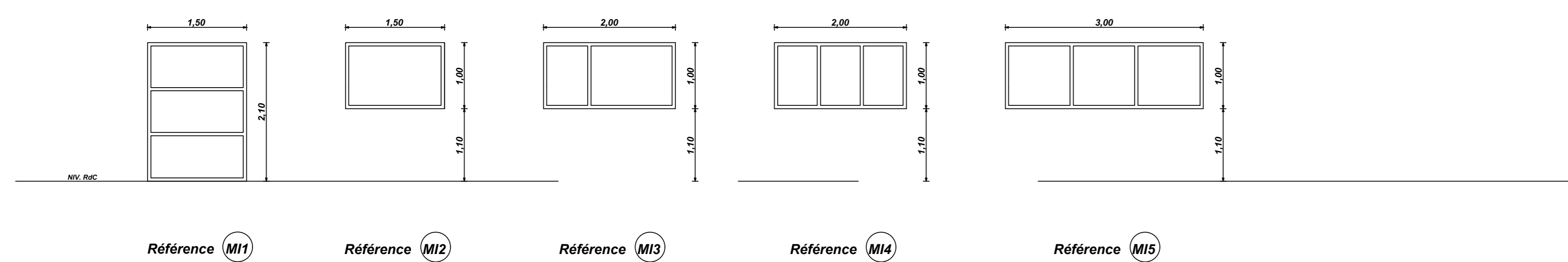
\* Menuiseries équipées de volets roulants



NOTA :  
LES MENUISERIES SONT REPRESENTES DEPUIS L'EXTERIEUR DU BATIMENT

**Nomenclature menuiseries extérieures**

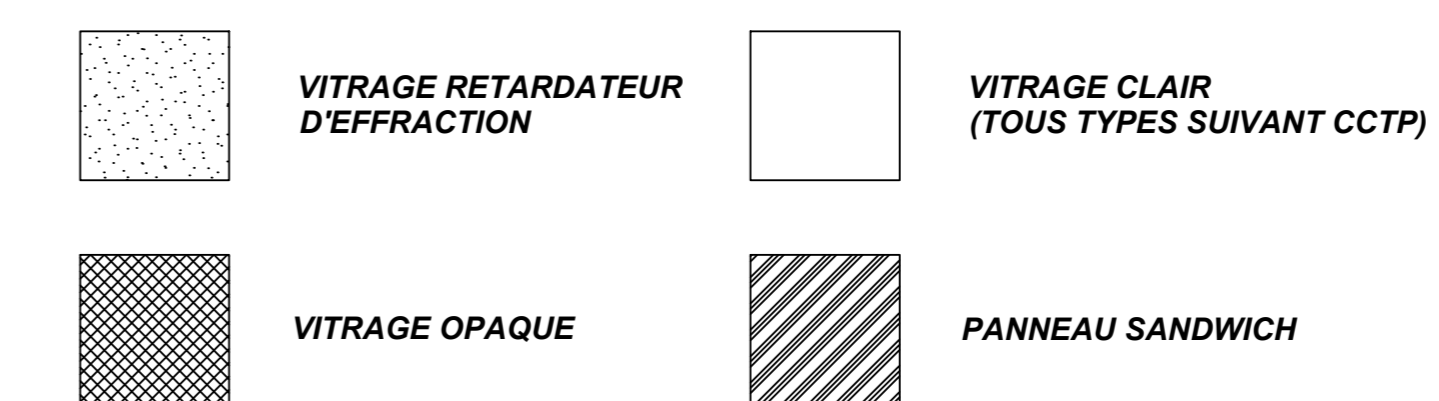
Echelle : 1 / 50è



**Nomenclature menuiserie intérieure**

Echelle : 1 / 50è

**LEGENDE :**



**CONSTRUCTION DU COLLEGE DE BAZOCHES-LES-GALLERANDES**

Grande Rue (RD 310) - 45480 BAZOCHES-LES-GALLERANDES



PRO		BATIMENT SCOLAIRE		ECHELLE				
Nomenclature menuiseries		1 / 50		DATE				
PLAN N°		DESIGNATION		DATE				
161	Première émission du document		25.11.2013					
	Mise à jour du découpage des châssis et des types de vitrage		26.11.2013					
	Mise à jour		16.12.2013					
	Mise à jour		19.12.2013					
Mise à jour		23.12.2013						
Site	Phase	Étendeur	Lit	Type de	Zone	Niveau	N° ordre	Index
BAZ	PRO	CAR	99	PLA	SCO	TNV	161	D