

# LES GARDE CORPS

## 1) Les fonctions :

- Assurer la **protection** des personnes contre les **chutes** dans les habitations, bureaux, locaux ou le public a accès.
- Servir d'**appui** pour diminuer la **fatigue**.
- Interdire le **passage** dans certains cas.
- Résister aux poussées, flexions et arrachement.
- Assurer l'**esthétique**.

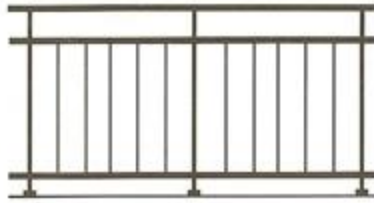
## 2) Les différents types :

Il peuvent être construits dans différents matériaux tels que : le bois, l'acier, l'aluminium et le verre.

DROIT SUR DALLE  
SOUS MAIN COURANTE



DROIT SUR DALLE  
SOUS LISSE INTERMEDIAIRE



RAMPANT EN NEZ DE DALLE  
SOUS MAIN COURANTE



DROIT EN NEZ DE DALLE  
SOUS MAIN COURANTE



DROIT EN NEZ DE DALLE  
SOUS LISSE INTERMEDIAIRE



RAMPANT EN NEZ DE DALLE  
SOUS LISSE INTERMEDIAIRE



ENTRE TABLEAUX  
SOUS MAIN COURANTE



ENTRE TABLEAUX  
SOUS LISSE INTERMEDIAIRE

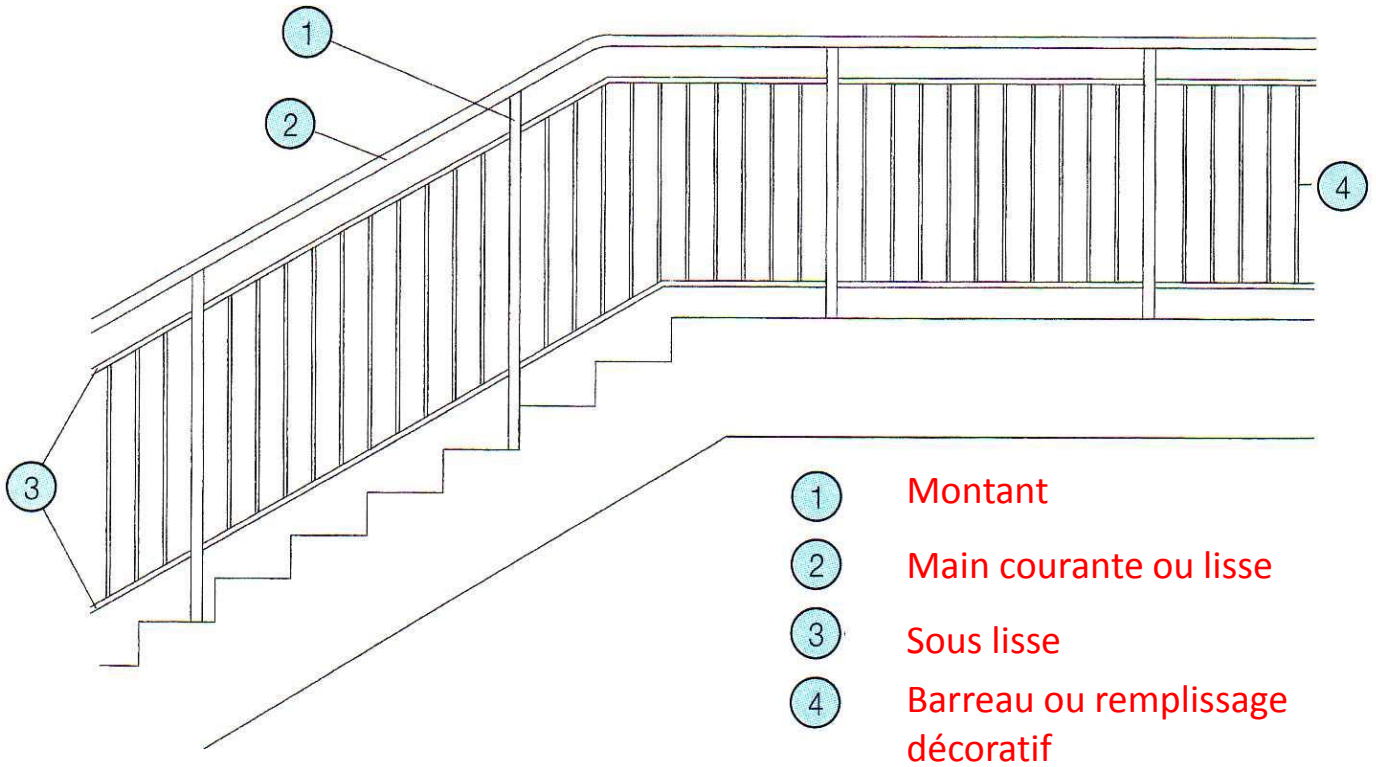


# LES GARDE CORPS

## 3) Garde corps et rampe d'escalier :

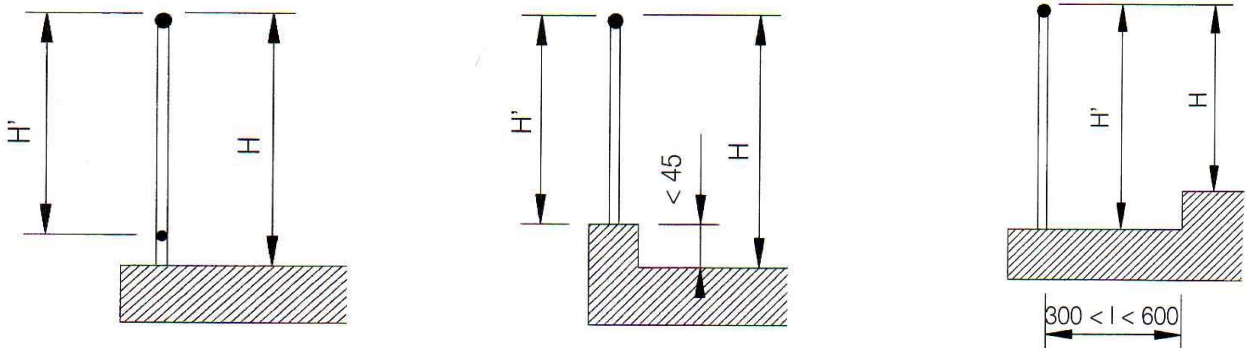
Utilisés dans les habitations, bureaux, locaux ou le public a accès.

### Terminologie :



## 4) Dimensions des garde corps :

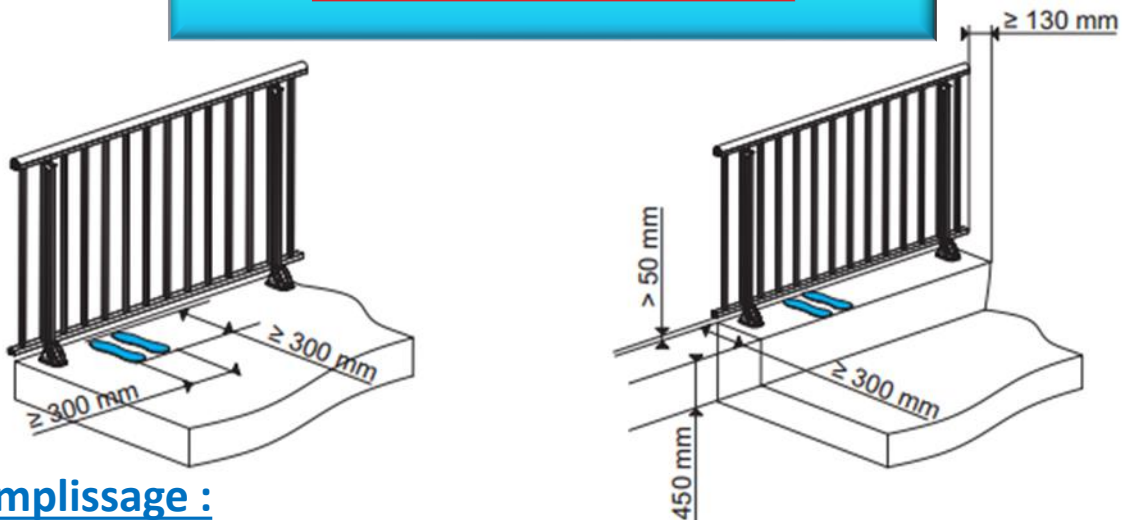
### Hauteur :



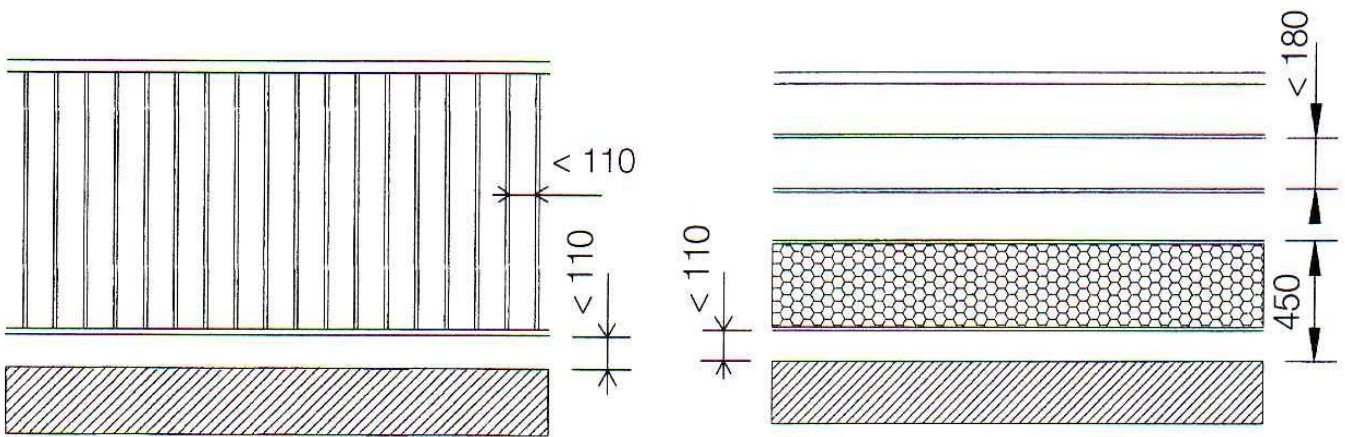
$H$  : Hauteur normale de protection  $H > 1000$  mm

$H'$  : Hauteur réduite de protection  $H' > 900$  mm

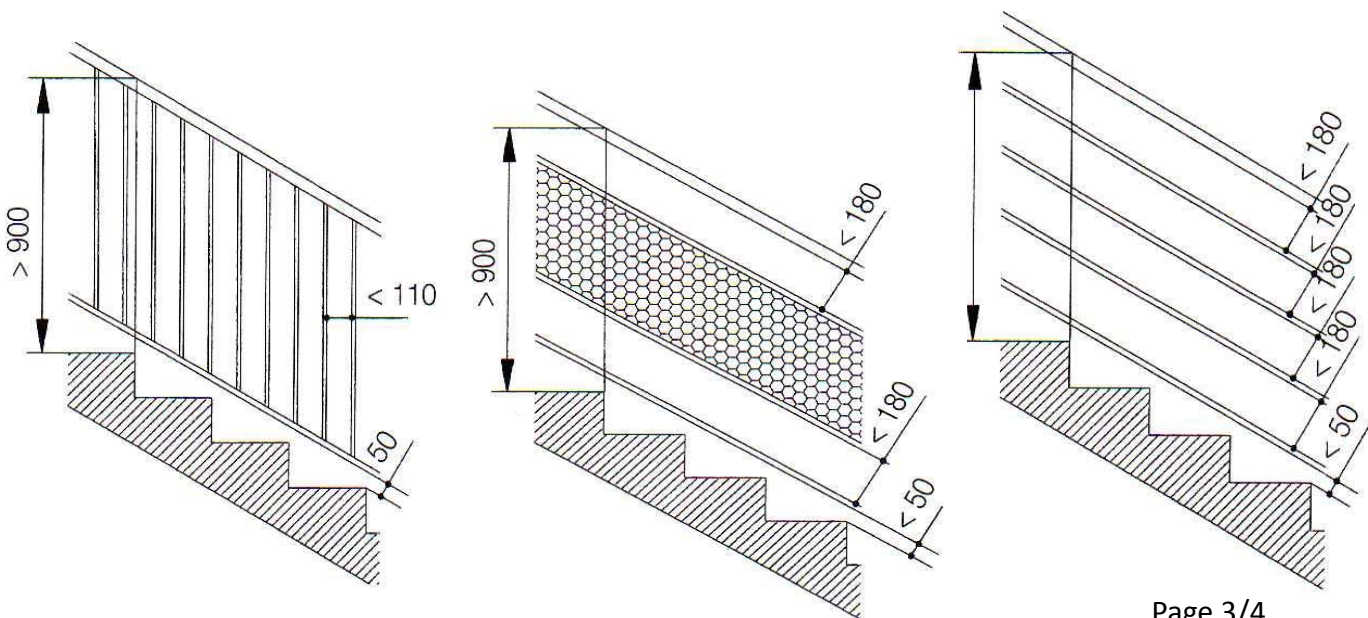
# LES GARDE CORPS



## 5) Le remplissage :



## 6) Les dimensions des rampants :



# LES GARDE CORPS

## 7) Les garde corps industriels :

Utilisés dans les installations industrielles et bâtiments industriels ou le public n'a pas accès.

