

**CERTIFICAT D'APTITUDE  
PROFESSIONNELLE**

**MENUISIER ALUMINIUM-  
VERRE**

**Session 2021**

**Durée : 14 heures**

**Coefficient : 8**

**ÉPREUVE EP2**

**Fabrication d'un ouvrage simple**

**DOSSIER SUJET**

Ce dossier sujet comporte 5 pages, numérotées de **DS 1/5** à **DS 5/5**.

Assurez-vous que cet exemplaire est complet.

S'il est incomplet, demandez un autre exemplaire au chef de salle.

*L'usage de calculatrice avec mode examen actif est autorisé.*

*L'usage de calculatrice sans mémoire, type collège, est autorisé.*

L'entreprise qui vous emploie réalise les menuiseries extérieures ainsi que quelques éléments de miroiterie.

**Dans le cadre de ces travaux, vous devez réaliser les ouvrages suivants :**

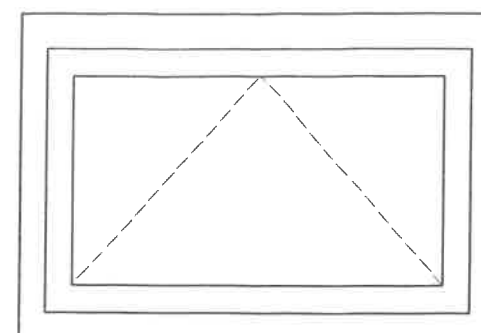
- 1. Un châssis à soufflet.**
- 2. Un miroir pour salle de bain**

<b>Activité N°1</b>	<b>Fabrication d'un châssis à soufflet</b>	<b>/100</b>
---------------------	--	-------------

**Mise en situation :**

Vous réalisez le châssis à soufflet aux dimensions de L800 x H500 :

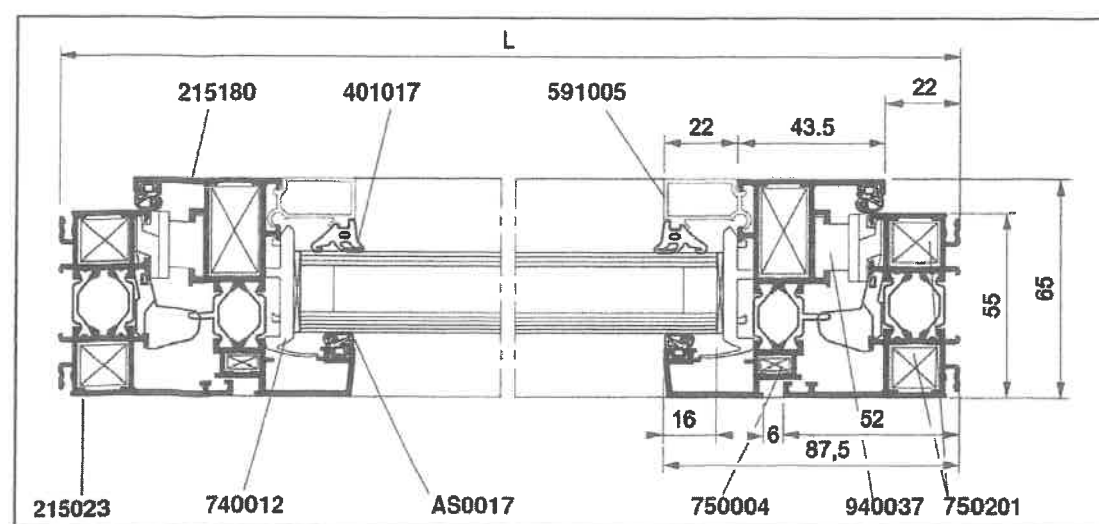
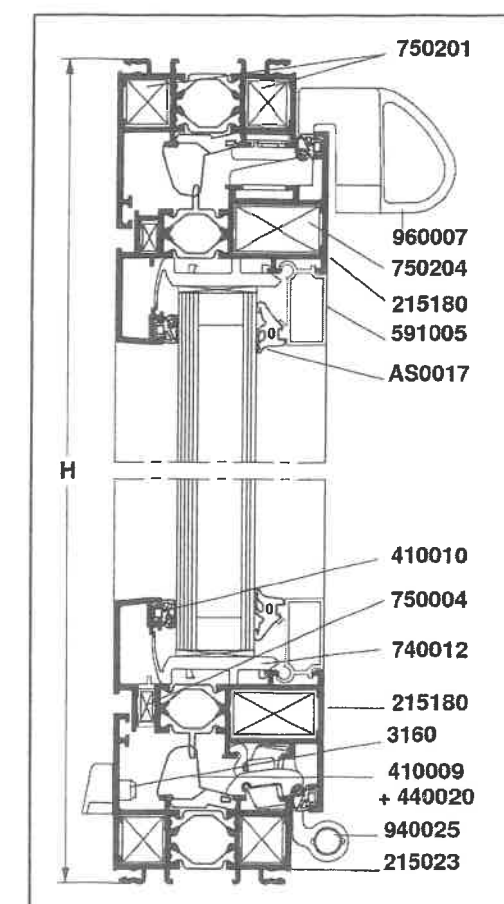
- Débiter, usiner et assembler les profilés,
- Mettre en place le vitrage 4/12/4 clair ou similaire (en fonction de la disponibilité du centre),
- Poser les joints et les accessoires,
- Débiter et ajuster les éléments d'habillage du châssis,
- Débiter, usiner et assembler les profilés.



**EXEMPLE  
COUPES DE PRINCIPLE**

Fiche de débit :

Référence	Désignation	Quantité	Coupe	Longueur
215 023	Dormant	2	45-45	800
215 023	Dormant	2	45-45	500
215 180	Ouvrant	2	45-45	756
215 180	Ouvrant	2	45-45	456
591 005	Parclose	2	90-90	669
591 005	Parclose	2	90-90	325



**Pour réaliser ce travail vous disposez :**

1. D'un dossier de fabrication,
2. Des fournitures nécessaires (profilés, accessoires...).

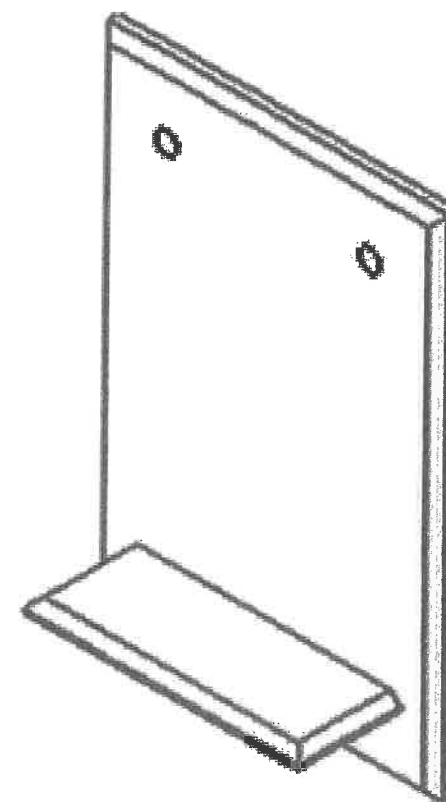
Activité N°2	Fabrication d'un miroir de salle de bain	/60
--------------	--	-----

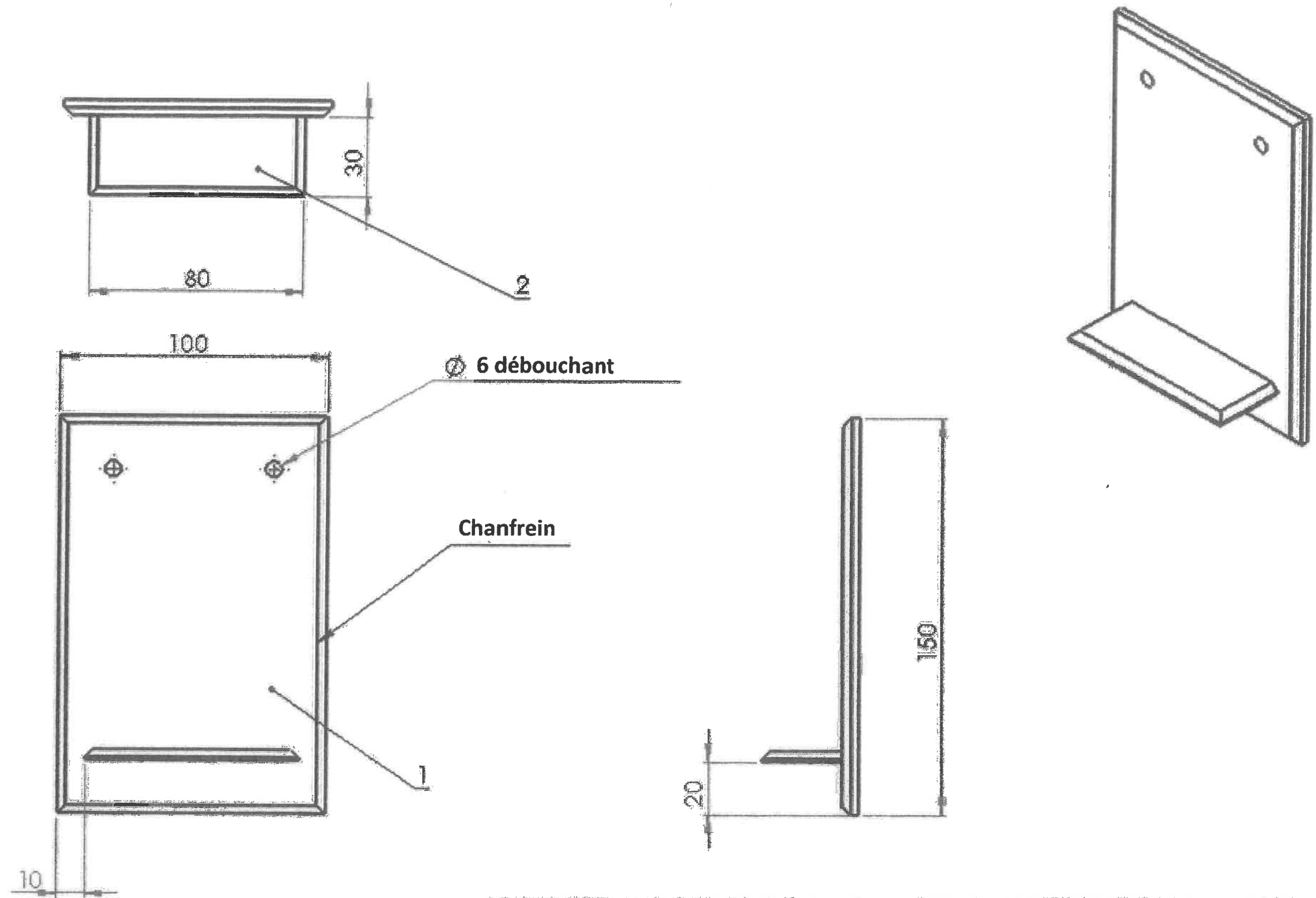
**Mise en situation :**

Vous devez réaliser un miroir pour salle de bain

**Pour réaliser ce travail vous disposez :**

- D'un miroir de 6 mm de 300 x 200 pour le miroir,
- D'une glace claire de 6 mm de 100 x 50 pour la tablette,
- De foret de 6mm,
- De colle UV.





Repère	Désignation	DESCRIPTION	QTE
1	Miroir	Épaisseur 6mm	1
2	Tablette	Verre clair 6mm	1

### FICHE D'ÉVALUATION ACTIVITÉ 1

Châssis à soufflet			
DESCRIPTIF DES TÂCHES	BARÈME	NOTE	OBSERVATIONS
<b>FABRICATION</b>			
Débit des profilés	/14		Cotes +/- 1mm
Usinage (drainage) des profilés	/12		Cotes +/- 1mm
Assemblage du châssis	/14		Qualité de l'affleurement Le fonctionnement et les jeux prévus sont respectés
Mise en place des différents accessoires	/20		Respect des positions
Mise en place des joints de calfeutrement	/7		Respect des positions, pas de rupture
Pose des éléments de remplissage	/8		Respect du calage
Débit et ajustage des parclozes	/10		Qualité de l'ajustage
Aspect de l'ouvrage	/10		Pas de détérioration de surface et conformité vis-à-vis des exigences professionnelles
Respect des consignes de sécurité et organisation du poste de travail	/5		Les règles et l'organisation mises en œuvre permettent un travail en sécurité.
<b>Sous-total</b>	<b>/100</b>		

### FICHE D'ÉVALUATION ACTIVITÉ 2

Miroir de salle de bain			
DESCRIPTIF DES TÂCHES	BARÈME	NOTE	OBSERVATIONS
Découpe du miroir et de la tablette	/15		Cotes +/- 1mm
Façonnage du joint	/10		Suivant les exigences professionnelles
Façonnage du chanfrein	/10		Suivant les exigences professionnelles
Perçage du trou Ø 6mm	/10		Perçage net et respect de la position
Collage ultraviolet	/10		Qualité du collage, position
Respect des consignes de sécurité et organisation du poste de travail	/5		Les règles et l'organisation mises en œuvre permettent un travail en sécurité.
<b>Sous-total</b>	<b>/60</b>		

Date :	N° d'anonymat:
Correcteur(s) :	Signature :
Note /160	Note /20