

**DOSSIER SUJET**

**CERTIFICAT D'APTITUDE PROFESSIONNELLE  
MENUISERIE ALUMINIUM-VERRE**

**Session 2022**

Durée : 14 heures      Coefficient : 8

**EPREUVE EP2**

**Fabrication d'un ouvrage simple**

**DOSSIER SUJET**

Ce dossier comporte 5 pages, numérotées de DS 1/5 à DS 5/5.  
Assurez-vous que cet exemplaire est complet.  
S'il est incomplet, demandez un autre exemplaire au chef de salle.

L'usage de calculatrice avec mode examen actif est autorisé. L'usage de calculatrice sans mémoire, « type collègue » est autorisé.

<b>Travail demandé</b>
<b>Fabriquer un ouvrant d'oscillo-battant</b>
<b>Régler une machine-outil : fraiseuse à copier</b>
<b>Fabriquer un miroir de salle de bains muni de deux tablettes</b>

<b>CAP Menuiserie Aluminium-Verre</b>	<b>EPREUVE EP2 : FABRICATION D'UN OUVRAGE SIMPLE</b>	<b>DOSSIER Sujet 2206 - CAP MAV EP2 1</b>	<b>Durée 14 heures</b>	<b>Coefficient : 8</b>	<b>Session 2022</b>	<b>DS 1 / 5</b>
---------------------------------------	--	---	------------------------	------------------------	---------------------	-----------------

# Fabrication menuiserie aluminium N°1

Pour le chantier d'une maison individuelle, votre responsable d'atelier vous charge de fabriquer l'ouvrant d'un oscillo-battant aux dimensions suivantes :

- Largeur vantail : 736 mm
- Hauteur vantail : 1226 mm
- Poignée : 420 mm depuis le bas du vantail

On vous demande :

- De débiter selon l'optimisation fournie
- D'usiner l'ouvrant en respectant les consignes du gammiste
- De mettre en place les joints de battue et feuillure
- De choisir le bon abaque pour le ferrage de l'ouvrant
- De calculer et usiner les tiges de crémone nécessaires
- De réaliser le montage des accessoires du ferrage
- De positionner les supports de cales de vitrage

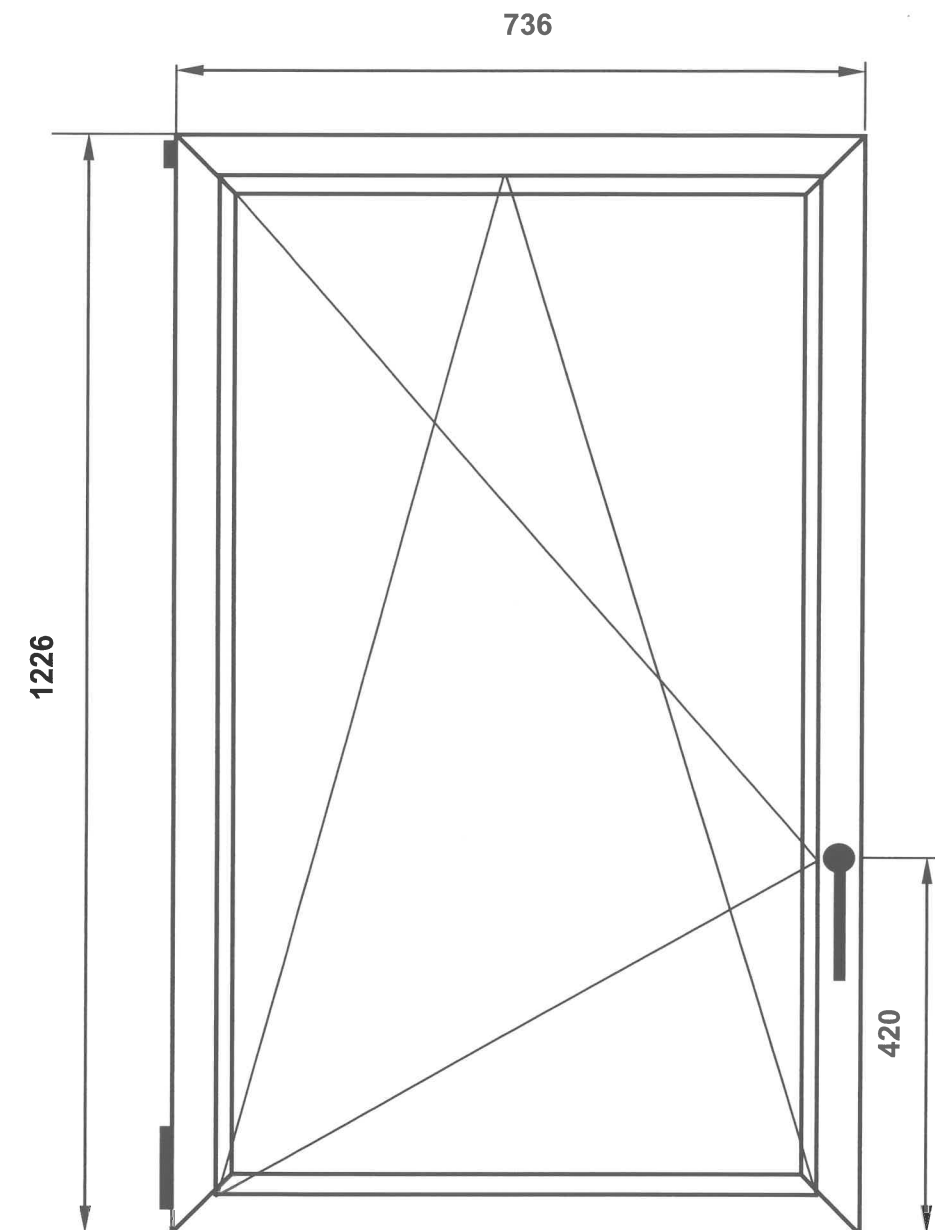
Avant chaque phase de débit et d'usinage, vous devez :

- Régler la machine
- Positionner le profil
- Effectuer les MIP MAP
- **Demander à un correcteur d'évaluer et de valider avant usinage.**

Pour vous aider dans cette tâche, vous disposez :

- D'un schéma de principe page ci-contre
- D'un dossier de fabrication fourni par le centre d'examen :
  - Coupe de principe d'un oscillo-battant
  - Optimisation des débits
  - Processus de fabrication adapté à la gamme
  - Dossier gammiste complet avec abaques pour OB
  - Extrait NF-DTU39
- Des matériaux nécessaires à la réalisation.
- D'un poste de travail équipé.
- Des machines-outils nécessaires à la réalisation.
- De tout l'outillage utile à la réalisation.

Vue de l'intérieur



CAP Menuiserie Aluminium-Verre	EPREUVE EP2 : FABRICATION D'UN OUVRAGE SIMPLE	DOSSIER Sujet 2206 - CAP MAV EP2 1	Durée 14 heures	Coefficient : 8	Session 2022	DS 2 / 5
--------------------------------	---	---------------------------------------	-----------------	-----------------	--------------	----------

## Fabrication menuiserie aluminium N°2

Votre responsable d'atelier vous charge d'effectuer le réglage d'une fraiseuse à copier en vue de la réalisation des serrures 1 point d'un lot de coulissants.

On vous demande :

- De régler la fraiseuse à copier
- D'effectuer un usinage de contrôle
- D'effectuer les modifications nécessaires si besoin
- De monter la serrure pour vérification

Avant chaque phase d'usinage, vous devez :

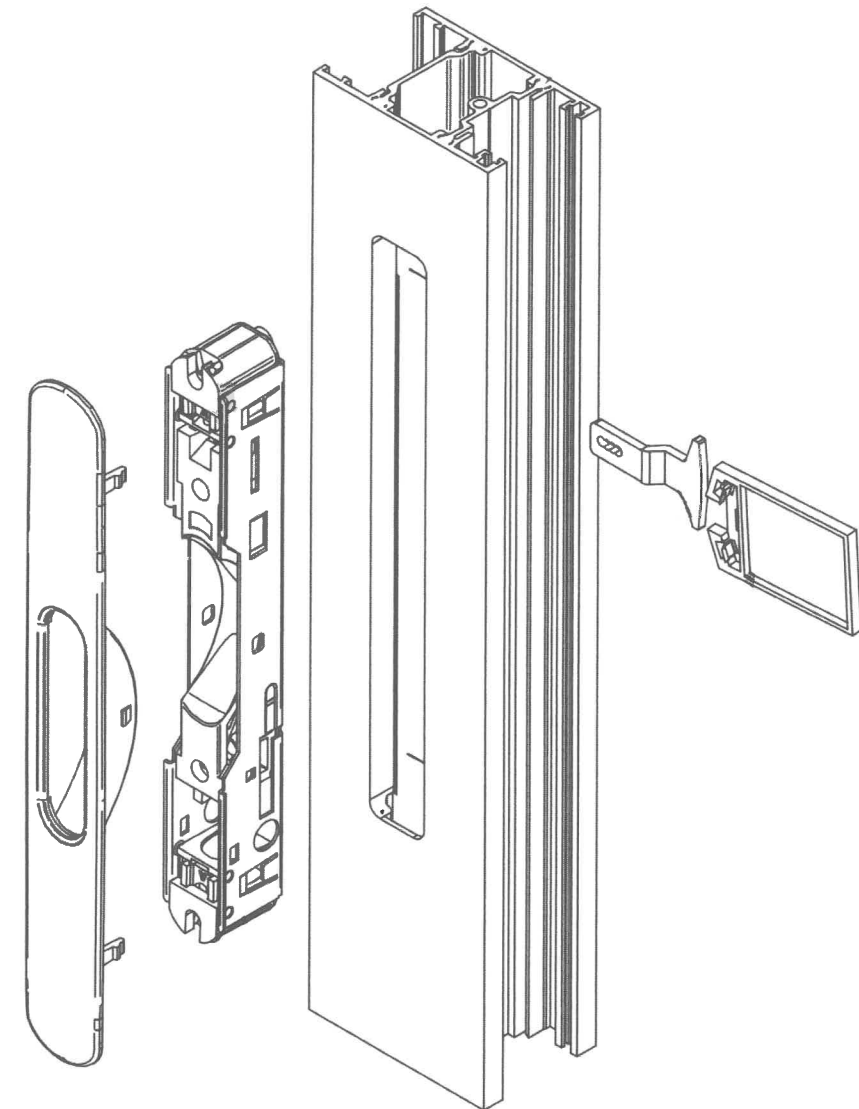
- Régler la machine
- Positionner le profil
- Effectuer les MIP MAP
- **Demander à un correcteur d'évaluer et de valider avant usinage.**

Pour vous aider dans cette tâche, vous disposez :

- D'un schéma de principe page ci-contre
- D'un dossier de fabrication fourni par le centre d'examen:
  - Plan d'une serrure 1 point de coulissant
- Des matériaux nécessaires à la réalisation
- D'un poste de travail équipé
- Des machines-outils nécessaires à la réalisation
- De tout l'outillage utile à la réalisation
- D'une serrure test

## Schémas de principe

Le type de serrure et l'usinage varient selon la gamme du centre d'examen



CAP Menuiserie Aluminium-Verre	EPREUVE EP2 : FABRICATION D'UN OUVRAGE SIMPLE	DOSSIER Sujet 2206 - CAP MAV EP2 1	Durée 14 heures	Coefficient : 8	Session 2022	DS 3 / 5
--------------------------------	---	---------------------------------------	-----------------	-----------------	--------------	----------

## Fabrication miroiterie

Vous êtes chargé de réaliser un miroir de salle de bain.

Celui-ci est composé d'une glace argentée de 6mm et de deux tablettes en glace claire de 6mm.

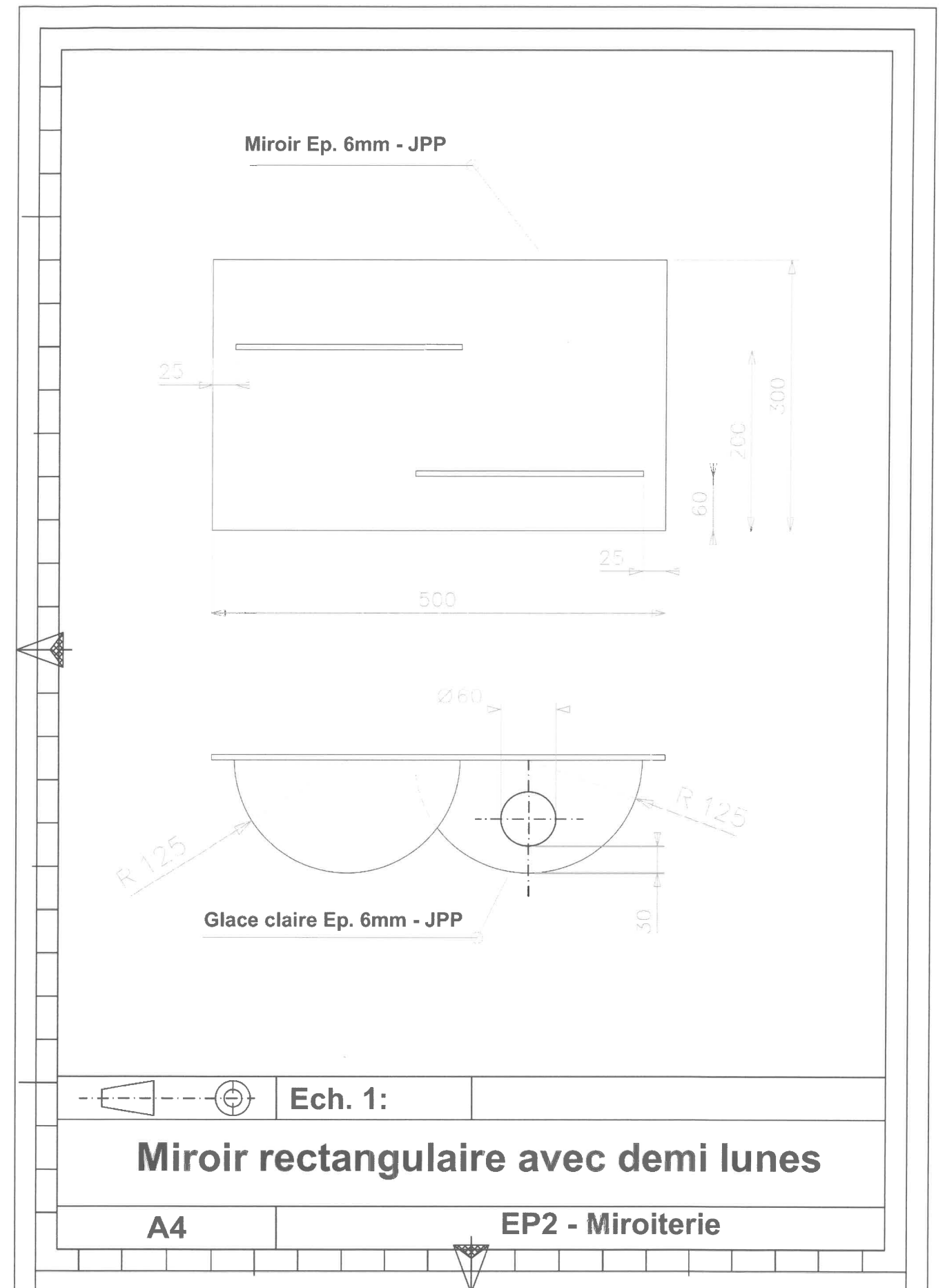
L'une des tablettes est percée pour recevoir un gobelet.

**Vous devez (dans l'ordre de votre choix) :**

- Réaliser la découpe du miroir et de la tablette selon les dimensions ci-contre
- Façonner les différents éléments (JPP)
- Percer le trou pour le gobelet
- Assembler l'ensemble, collage UV

**Lors de la fabrication, vous devrez impérativement demander et faire contrôler :**

- La découpe des différents éléments **avant** ponçage
- Les ponçages **avant** collage



### Menuiserie

Fabrication menuiserie aluminium N°1		/130
<b>Débit</b>		<b>/30</b>
L'utilisation de la tronçonneuse est correcte et permet l'intervention en toute sécurité		
Le sens des coupes est conforme		
Les longueurs de débit sont conformes +/-0.5mm		
<b>Usinages</b>		<b>/30</b>
L'utilisation des matrices est correcte et permet l'intervention en toute sécurité		
Les positions / nombres respectent les consignes du gammiste		
<b>Montage du cadre</b>		<b>/20</b>
Le montage de l'ouvrant respecte les prescriptions du gammiste		
Les coupes sont affleurantes		
<b>Montage des joints</b>		<b>/10</b>
Les joints sont correctement positionnés et respectent les consignes du gammiste		
<b>Montage du ferrage</b>		<b>/30</b>
Le débit des tiges de crémone est exact		
Les différents organes du ferrage sont correctement positionnés		
<b>Mise en place des cales de vitrage</b>		<b>/10</b>
La position des cales respecte la NF-DTU39		
Les états de surface des profilés sont altérés		<b>-10</b>
Les déchets ne sont pas évacués aux endroits prévus		<b>-10</b>
<b>Note fabrication menuiserie aluminium N°1</b>		<b>/130</b>
Fabrication menuiserie aluminium N°2		/70
<b>Fraisage</b>		<b>/20</b>
L'utilisation de la fraiseuse est correcte et permet l'intervention en toute sécurité		
L'usinage respecte les consignes du gammiste		<b>/20</b>
La poignée est correctement montée		<b>/30</b>
<b>Note fabrication menuiserie aluminium N°2</b>		<b>/70</b>
<b>Note fabrication menuiserie aluminium</b>		<b>/200</b>

### Miroiterie

Partie droite /90		
<b>Découpe</b>		<b>/20</b>
Les coupes sont nettes		<b>/10</b>
Les tolérances sont respectées 500 / 300 +/-1		<b>/5</b>
L'équerrage est conforme		<b>/5</b>
<b>Les façonnages</b>		<b>/20</b>
Le type demandé est conforme JPP/Jpi -5 si erreur		
Les joint sont rectilignes et ne présentent pas de facettes		<b>/20</b>
<b>Perçage</b>		<b>/50</b>
Les positionnements sont conformes +/-1		<b>/50</b>
Le perçage est symétrique -5/erreur/trou		
Les états de surfaces ne sont pas altérés -5/erreur/trou		
Etagères /60		
<b>Découpe</b>		<b>/40</b>
Les coupes sont nettes		<b>/25</b>
Diamètre +/-1		<b>/10</b>
Hauteur demi-lune (125) +/-1		<b>/5</b>
<b>Les façonnages</b>		<b>/20</b>
Le type demandé est conforme JPP/JPI -5 si erreur		
Les joint sont rectilignes et ne présentent pas de facettes		<b>/20</b>
Collages UV /50		
Les positionnements sont conformes 60 et 200 // au bas du miroir		<b>/20</b>
Les positionnements sont conformes 25 du bord		<b>/10</b>
Perpendicularité au miroir		<b>/10</b>
Les collages sont conformes		<b>/10</b>
<b>Note miroiterie</b>		<b>/200</b>
Total EP2		<b>/400</b>
<b>Note EP2</b>		<b>/20</b>

Numéro de candidat : \_\_\_\_\_