

DOSSIER SUJET

**CERTIFICAT D'APTITUDE PROFESSIONNELLE
MENUISERIE ALUMINIUM-VERRE**

Session 2022

Durée : 4 heures

Coefficient : 4

ÉPREUVE EP3

Pose, installation, et maintenance d'un ouvrage

DOSSIER SUJET

Ce dossier sujet comporte **6** pages, numérotées de **DS 1/6** à **DS 6/6**.
Assurez-vous que cet exemplaire est complet.
S'il est incomplet, demandez un autre exemplaire au chef de salle.

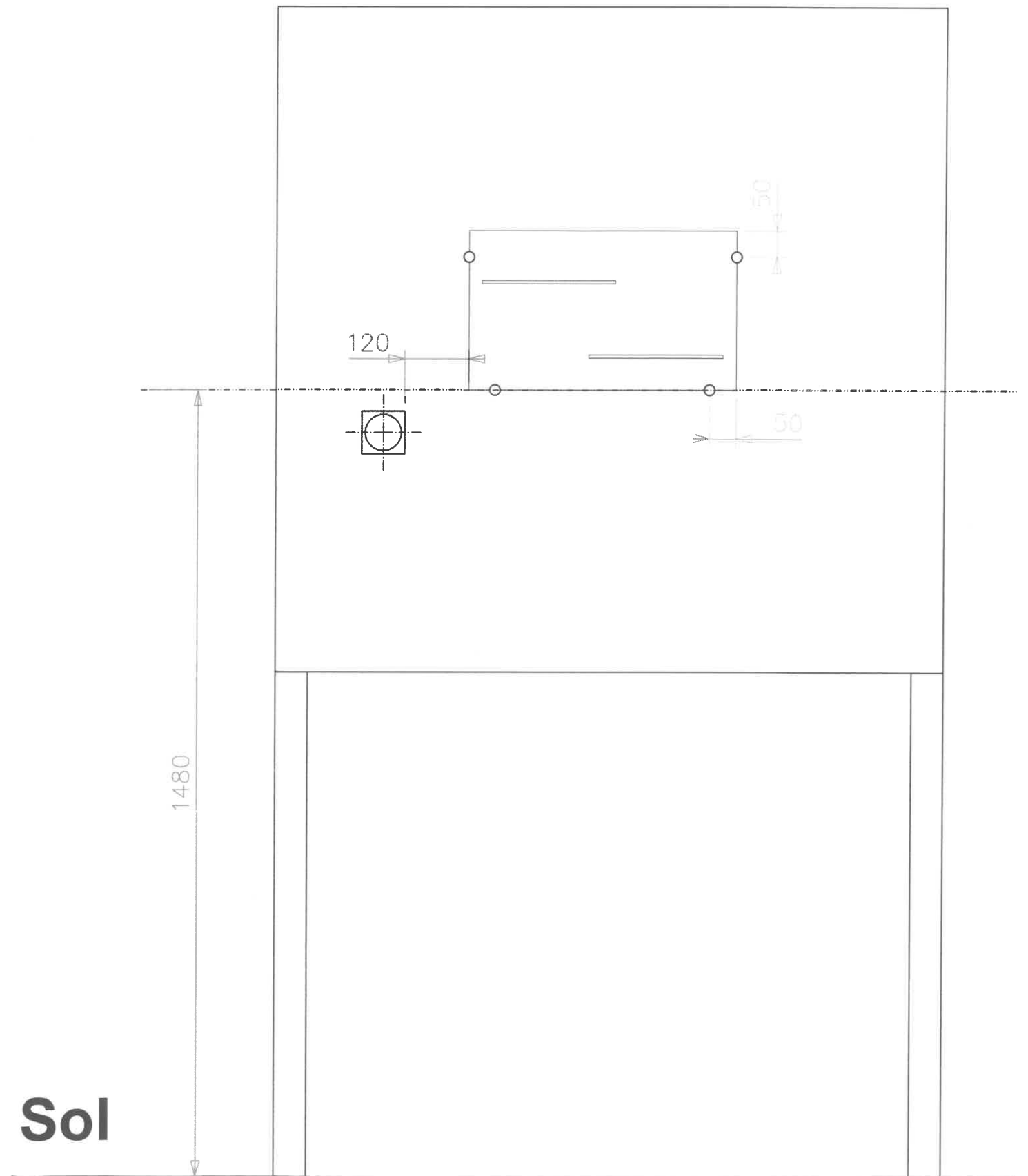
L'usage de calculatrice avec mode examen actif est autorisé. L'usage de calculatrice sans mémoire, « type collège » est autorisé.

Activité N°1	Pose d'un miroir	/100
--------------	------------------	------

Mise en situation :

Votre entreprise vous charge d'effectuer la pose d'un miroir de salle de bain.

Pour cela, vous disposez du plan d'implantation ci-contre :



CAP MENUISERIE ALUMINIUM-VERRE	ÉPREUVE EP3 : POSE, INSTALLATION ET MAINTENANCE D'UN OUVRAGE	DOSSIER SUJET 2206 - CAP MAV EP3 1	Durée : 4 heures	Coefficient : 4	Session 2022	DS 2/6
--------------------------------	--	---------------------------------------	------------------	-----------------	--------------	--------

Activité N°2	Mise en place des accessoires de fixation	/60
---------------------	--	------------

Mise en situation :

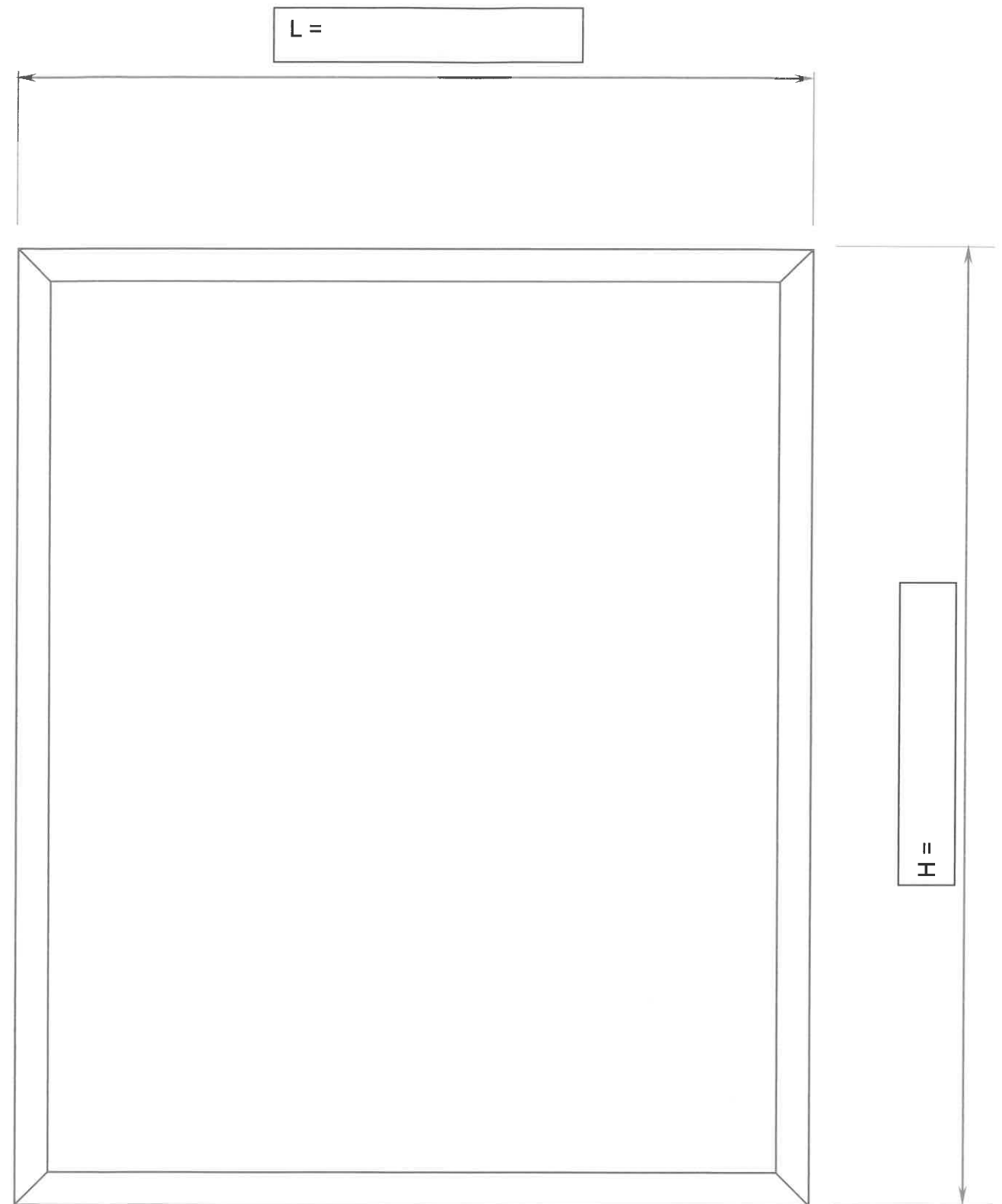
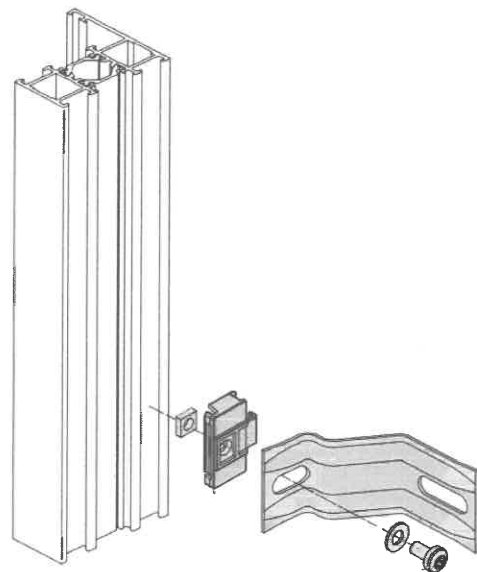
Votre entreprise vous charge d'effectuer la préparation de la pose d'un dormant de coulissant. Celui-ci sera posé en applique avec des pattes de fixation.

Vous pouvez effectuer le traçage des axes des pattes sur ce schéma en indiquant la position de chaque patte par des cotes, pour préparer votre intervention.

Vous effectuerez ensuite la mise en place des pattes sur votre menuiserie.

Pour cela, vous disposez du plan d'implantation ci-contre et d'un extrait de la NF-DTU-36.5.

Schéma de principe

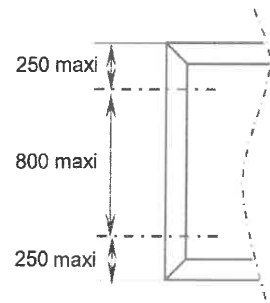


Interprétation de la NF DTU 36.5

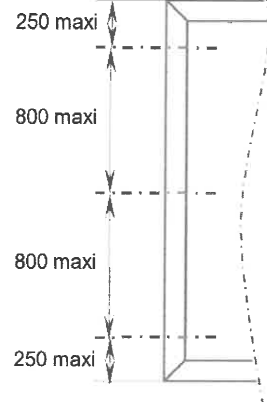
- Mise en œuvre de fenêtres et portes extérieures -

Répartition des fixations sur les montants

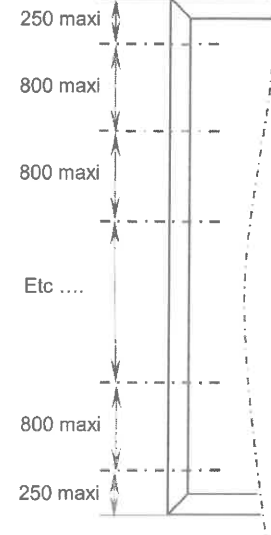
----- = Fixation



2 Fixations



3 Fixations

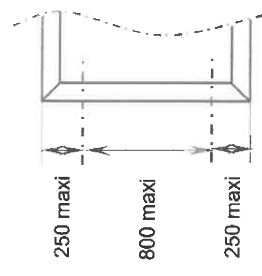


Plus de 3 Fixations

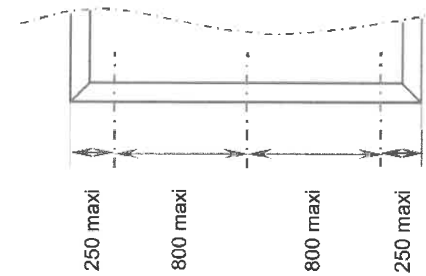
Répartition des fixations sur les traverses

Une fixation à partir de 900mm pour les seuils et traverses

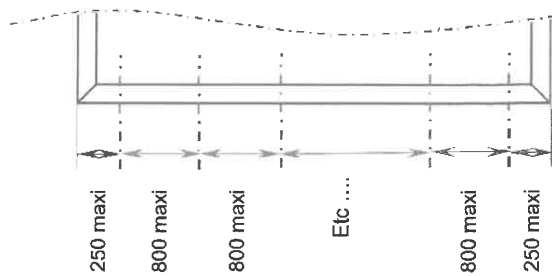
Aucun percement vertical de part en part des traverses basses



2 Fixations



3 Fixations



Plus de 3 Fixations

Compléments de fixations sur les montants et traverses

Maxi 100mm sinon rajouter une fixation

Maxi 100mm sinon rajouter une fixation

Distance organe de rotation / fixation

Maxi 100mm sinon rajouter une fixation

Maxi 100mm sinon rajouter une fixation

Distance organe de fermeture / fixation

Maxi 100mm sinon rajouter une fixation

Maxi 100mm sinon rajouter une fixation

Coulissant :

Distance organes de fermeture et butées / fixation

Distance traverses et montants intermédiaires / fixation

Menuiserie bloc baie ou positionnée sous coffre VR =
Doublement des fixations proches de la traverse haute

Coffre volet roulant

Mise en situation :

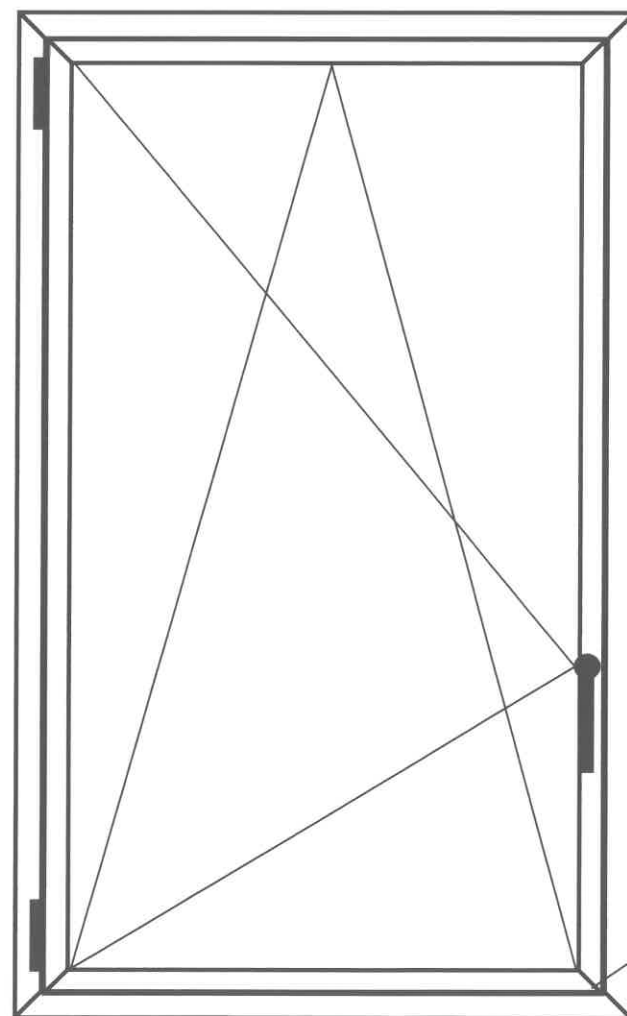
Suite à un appel téléphonique d'un client, votre entreprise vous charge d'intervenir en SAV.

Sur chantier, vous constatez que l'ouvrant de l'oscillo-battant touche en bas côté poignée (voir schéma ci-dessous).

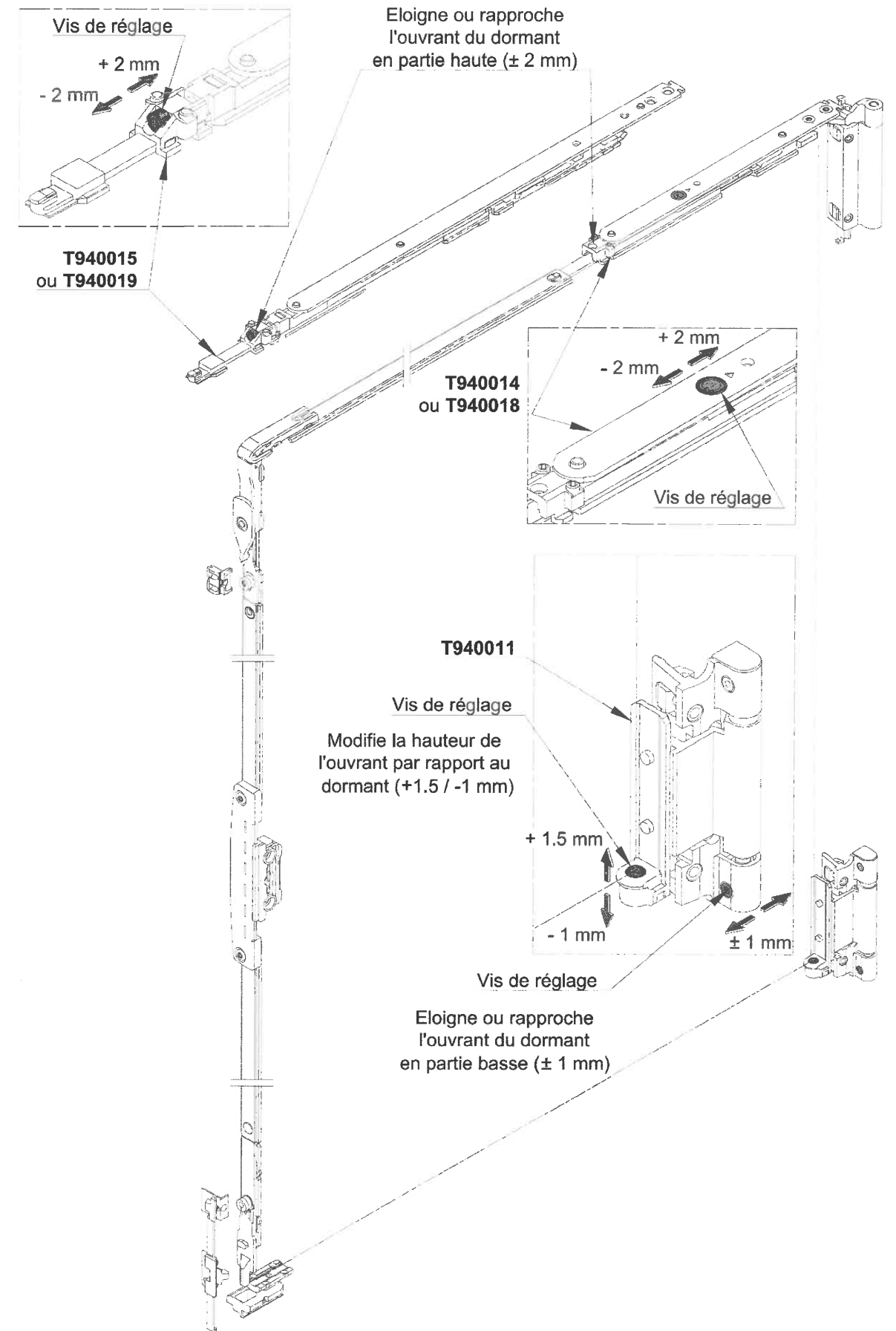
Vous devez présenter aux examinateurs votre méthode ou vos méthodes de vérification et de réglage pour intervenir.

Indiquez 2 causes possibles de ce défaut et vos moyens pour rétablir le bon fonctionnement.

Le document ci-contre vous donne les détails de la quincaillerie de cet OB.



L'ouvrant touche en bas côté poignée lorsqu'on le ferme



EP3 FICHE D'EVALUATION (à récupérer par le correcteur en début d'épreuve)

Pose du miroir		/100
Le poste de travail est correctement aménagé et permet un travail correct et en sécurité		10
La position respecte le plan d'implantation +/-2mm		20
Le miroir est positionné de niveau +/-1mm sur la longueur		20
Les pattes sont réparties selon le plan d'implantation +/-2mm		30
La pose des chevilles permet la mise en place correcte des pattes, le support n'est pas dégradé et la fixation effective		20
Les états de surface du miroir sont altérés		-10
Les déchets ne sont pas évacués aux endroits prévus		-10
Le poste n'est pas remis en état		-10
Total		/100

Préparation à la pose d'une menuiserie		/60
Le poste de travail est correctement aménagé et permet un travail correct et en sécurité		10
Les positions des pattes de fixation respectent la NF-DTU36.5		30
La mise en place des pattes respecte le dossier gammiste		20
Les états de surface du dormant sont altérés		-10
Les déchets ne sont pas évacués aux endroits prévus		-10
Le poste n'est pas remis en état		-10
Total		/60

SAV OB1 – Présenter son intervention		/40
Deux causes sont identifiées et correspondent à des réalités de chantier		10
Les solutions proposées permettent de régler le problème		10
Le vocabulaire employé est technique, adapté et compréhensible		20
Total		/40

Total EP3		/200
Note EP3		/20

Numéro de candidat :