

Nom: _____

Cahier des charges	Page : 2/9
Plan d'ensemble	Page : 3/9
Plan coupe verticale	Page : 4/9
Plan coupe horizontale	Page : 5/9
Documentation gammiste : Méthode de calcul	Page : 6/9
Documentation gammiste : Les profils et accessoires	Page : 7/9
Documentation gammiste : Drainage du dormant et ouvrant	Page : 8/9
Plan d'implantation des paumelles	Page : 8/9
Tableau de symbolisation isostatique	Page : 9/9

Mise en situation :

Chaque élève de la section «Menuiserie : Aluminium, Verre » dans le programme de sa formation doit réaliser un châssis quart d'angle Aluminium.

1) Caractéristiques des menuiseries :a. Généralités :

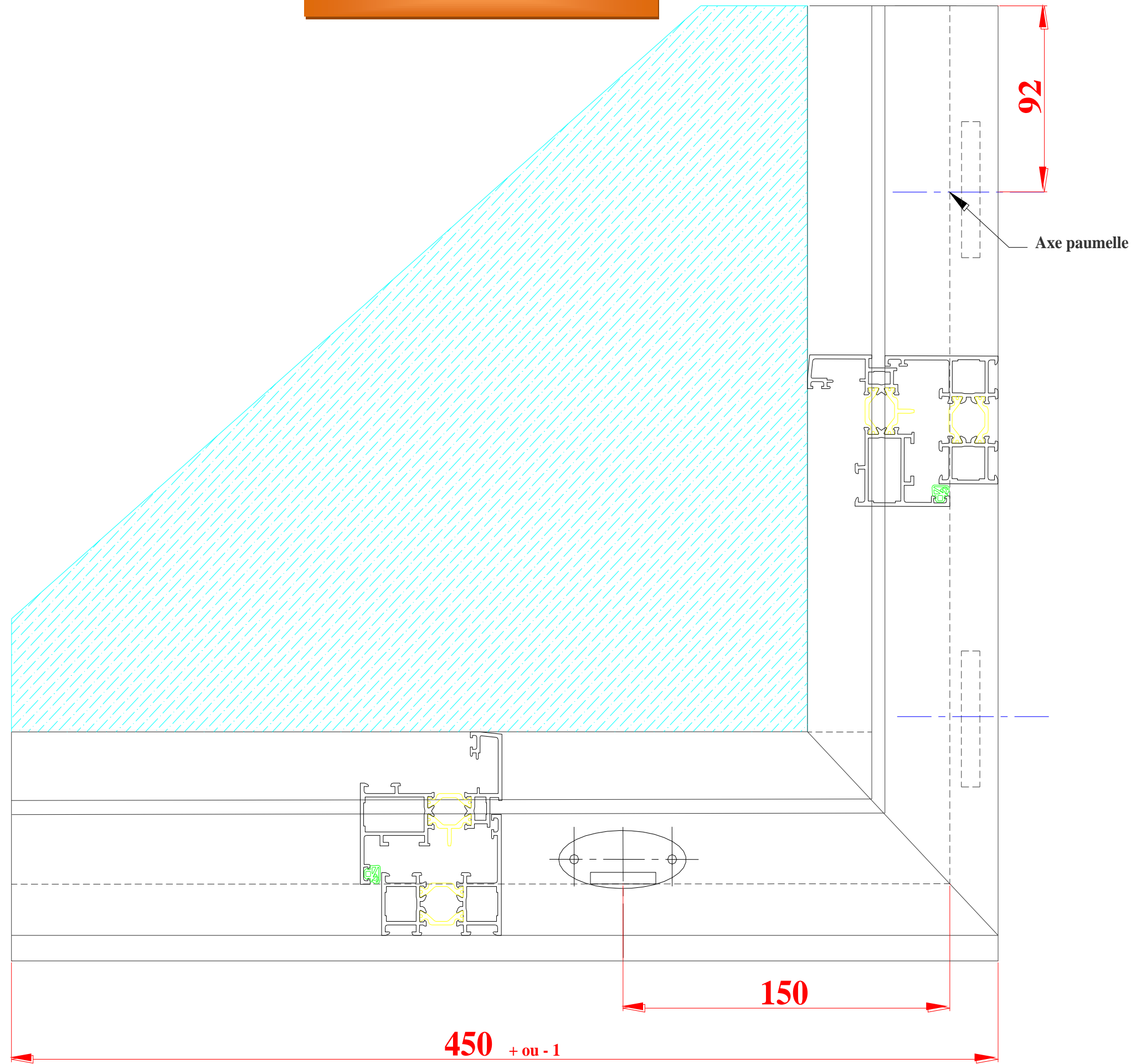
Les menuiseries seront en Aluminium. Les menuiseries seront de couleur blanche. Le remplissage est un vitrage isolant de 4/16/4 à isolation thermique renforcée.

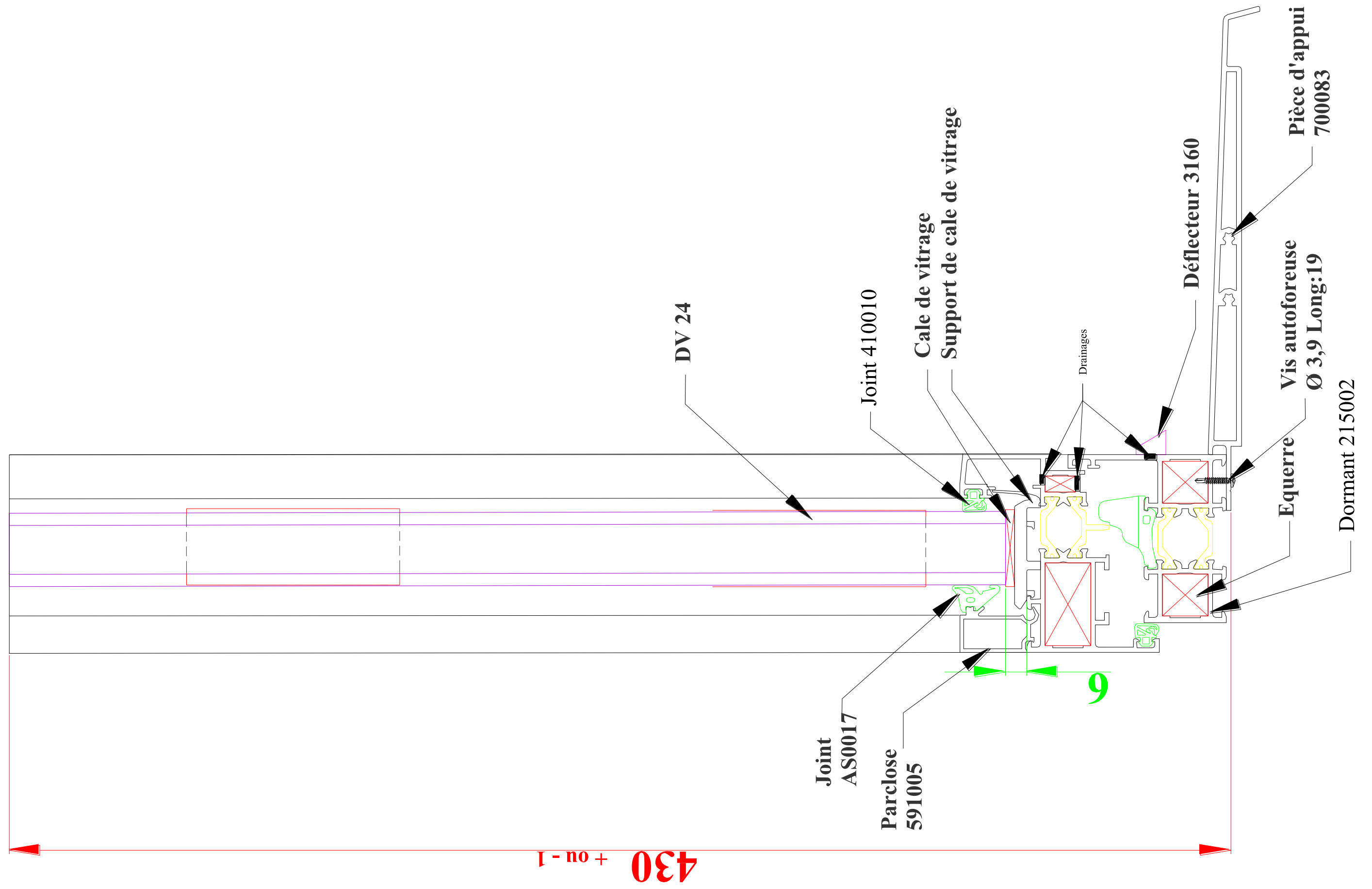
b. L'élément:Châssis quart d'angle:

Le châssis est muni d'un vitrage isolant 4/16 argon /4 basse émissivité.

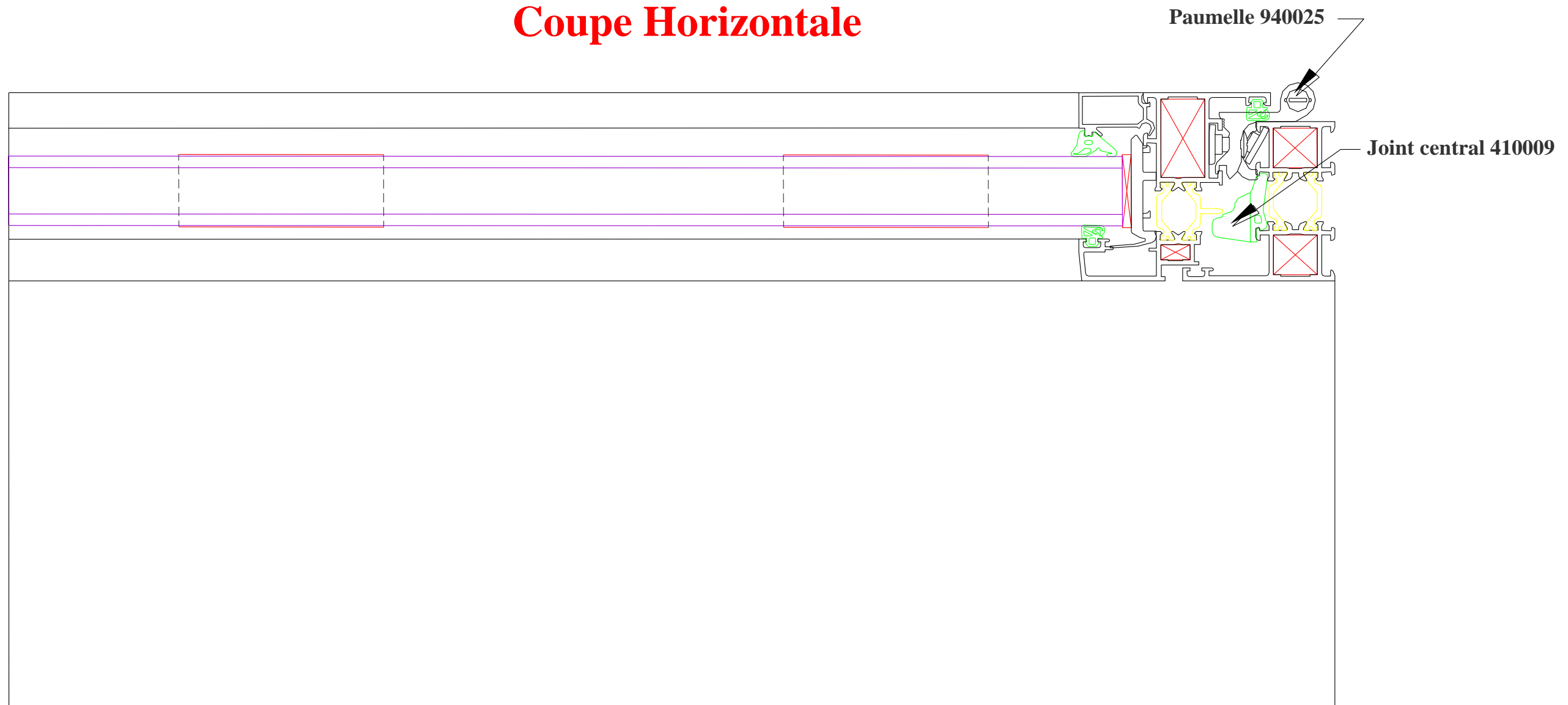
Dimensions : 450X430 HT

PLAN D'ENSEMBLE

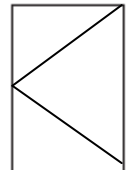




Coupe Horizontale



1) CHASSIS UN VANTAIL OF :



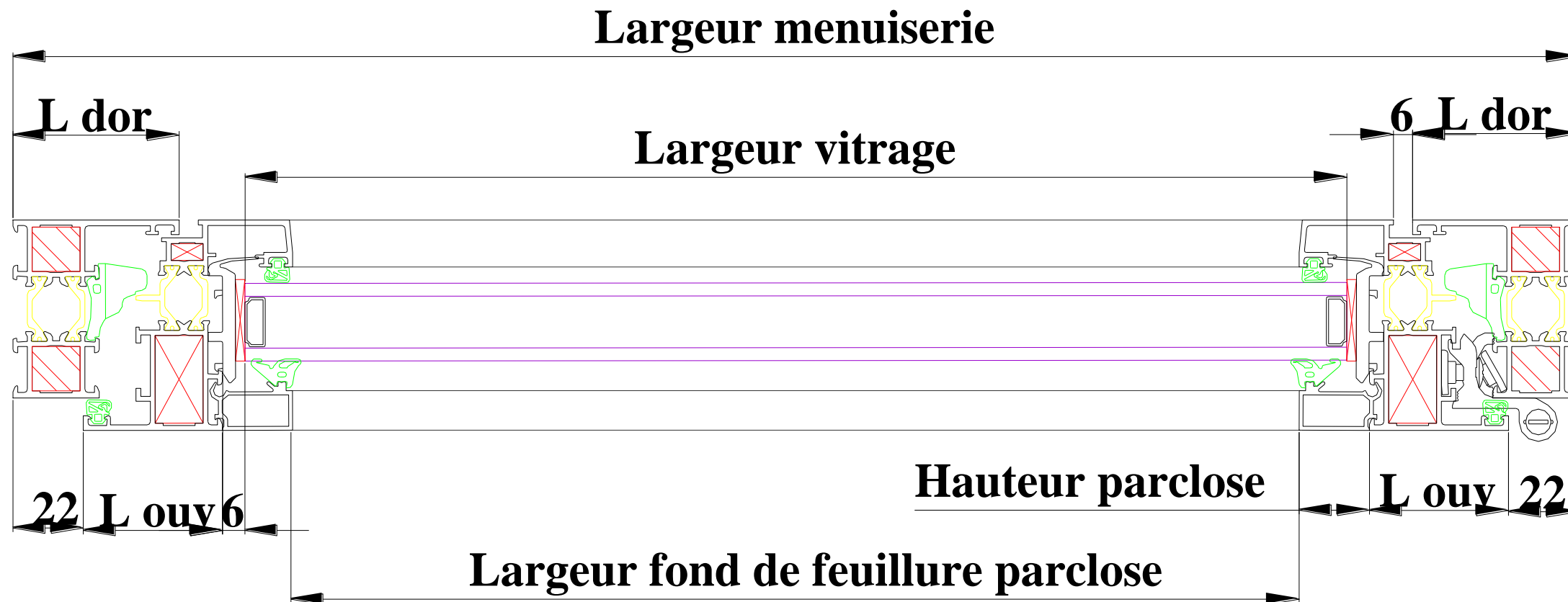
Méthode de calcul des fenêtres « Technal »

Description technique: Dormant/Ouvrant:

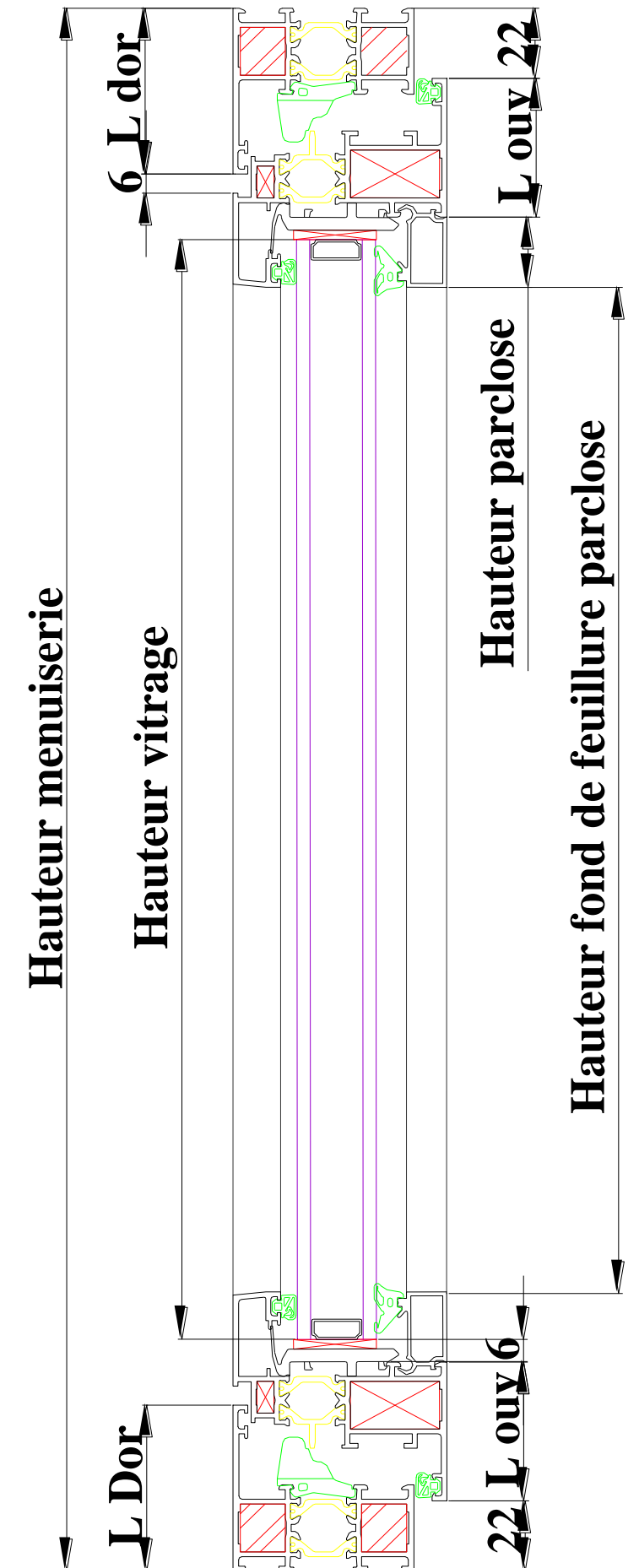
Fiche débits de joints

Réf.	Désignation	Quantité
410009	joint central d'étanch.	2H+2L
410010	joint multifonction	4H+4L
AS0017	Joint de parclose 7	2H+2L

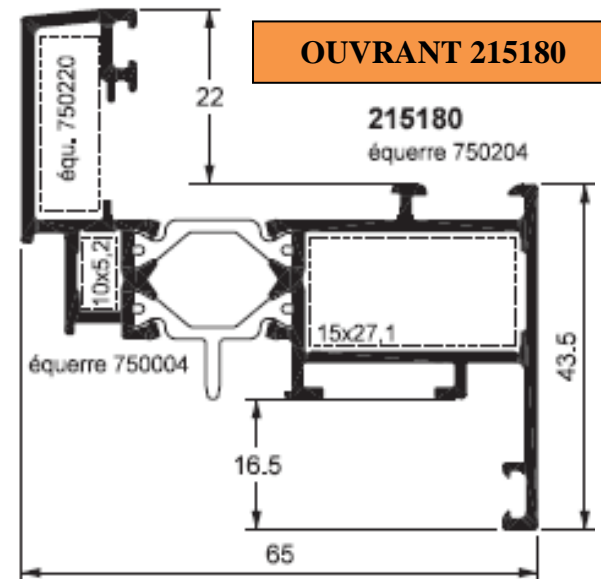
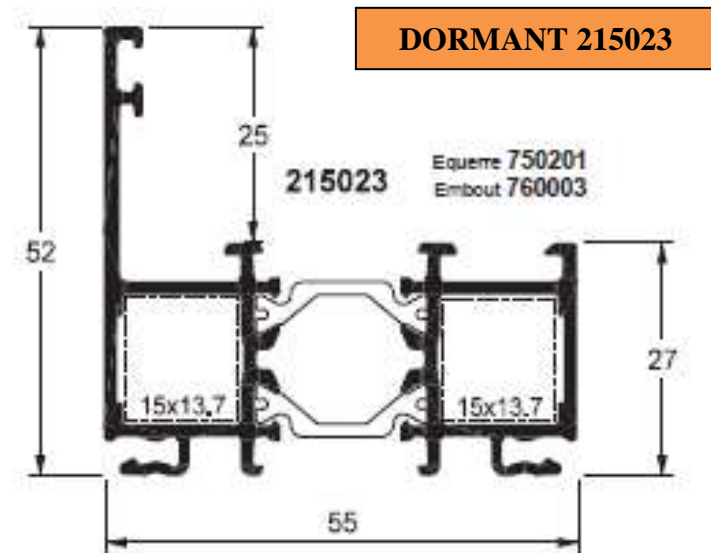
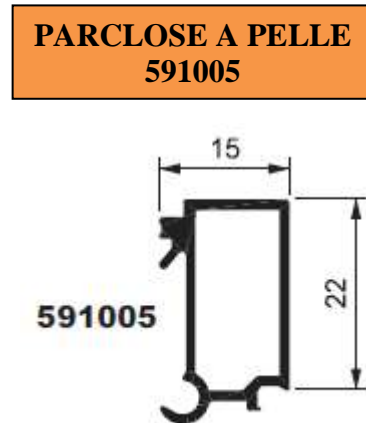
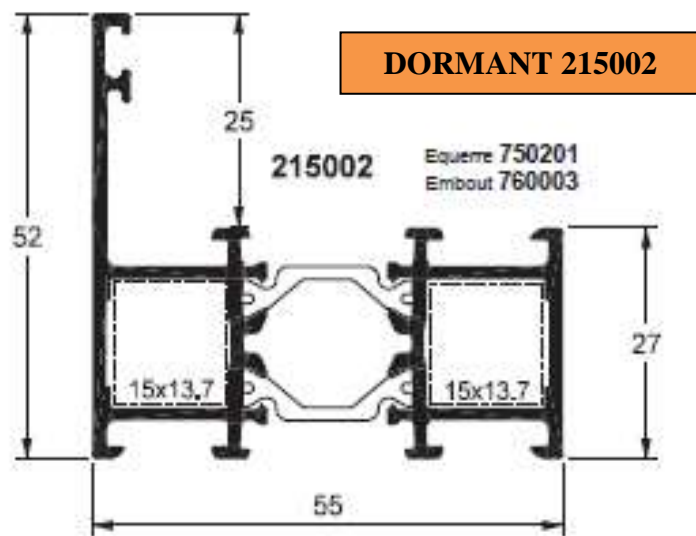
Coupe de principe Horizontale



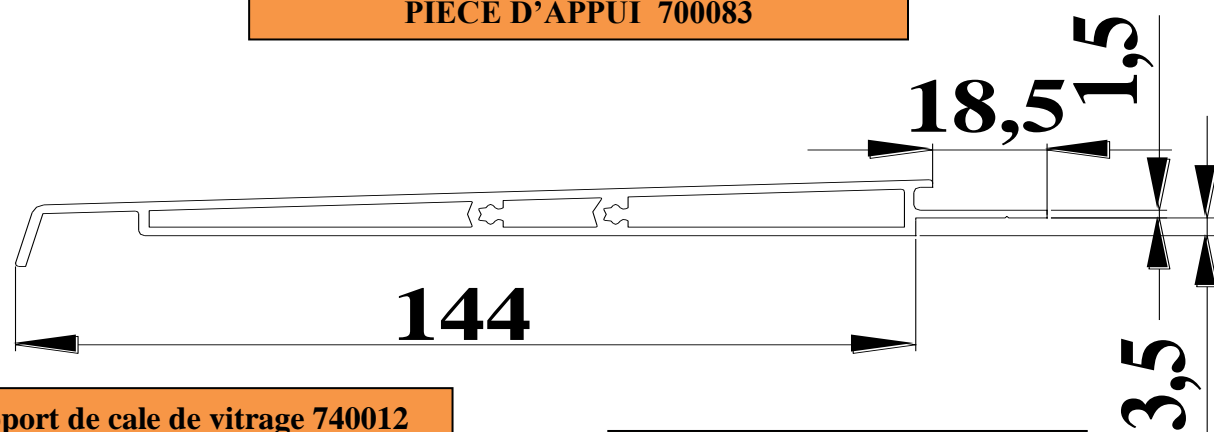
Coupe de principe Verticale



LES PROFILES et ACCESSOIRES



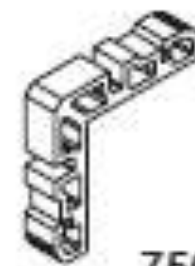
PIECE D'APPUI 700083



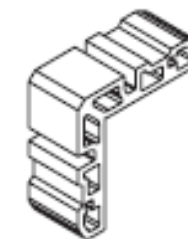
Support de cale de vitrage 740012
Longueur : 80 Ep : 3 mm



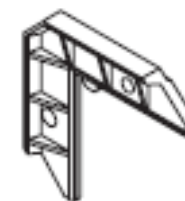
Cale de vitrage
Longueur : 50 Ep : 3 mm



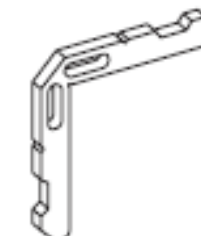
750201 Equerre d'ass.
S 15x13,7



750204 Equerre d'ass.
S 15x27,1



750220 Equerre d'ass.
ext. à visser



750004 Equerre d'ass.
S 10x5,2



410010 joint multifonction



joint de
AS0017 parclose 7 (vert)



AY0002 Goupille à visser
Ø6



joint cent.
410009 d'étanch.



940025 Paumelles
2 lames



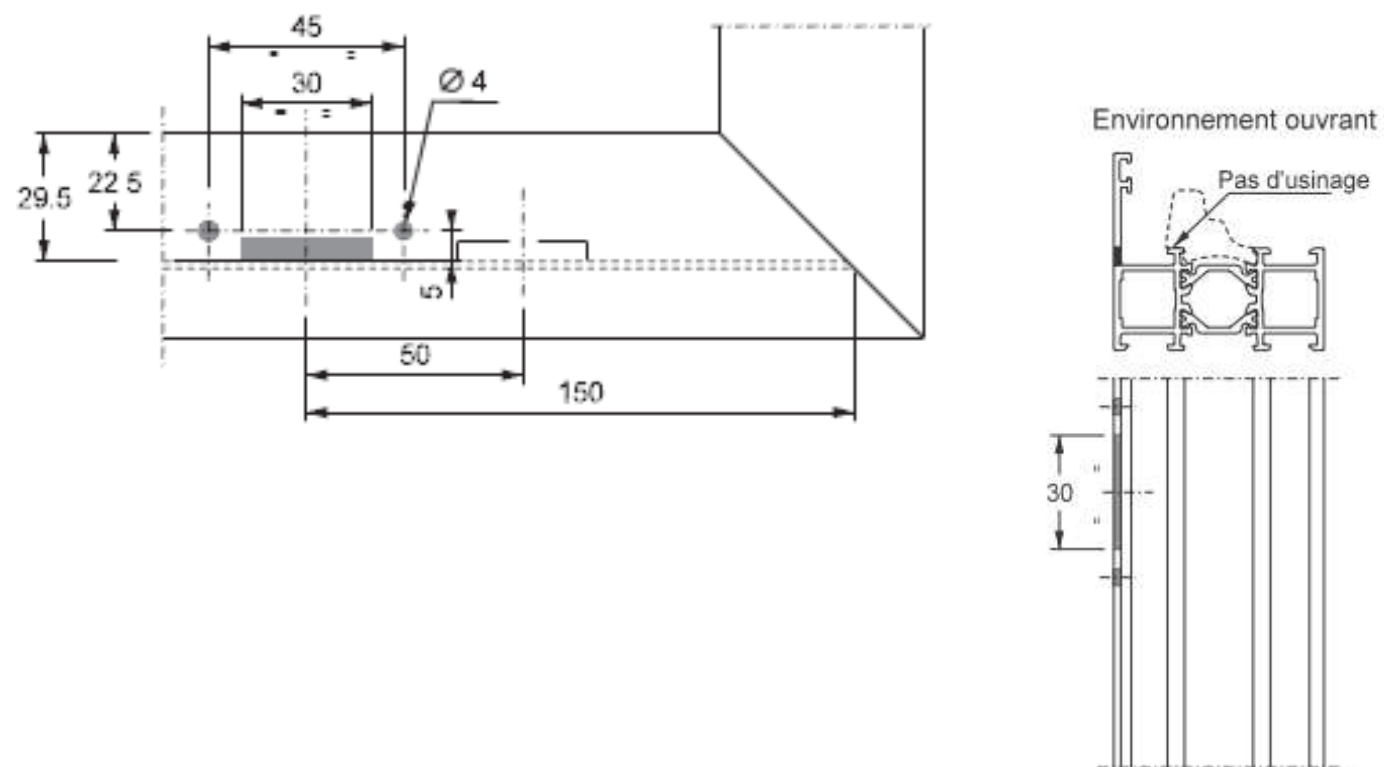
pièce d'angle
440020 moulé joint cent.



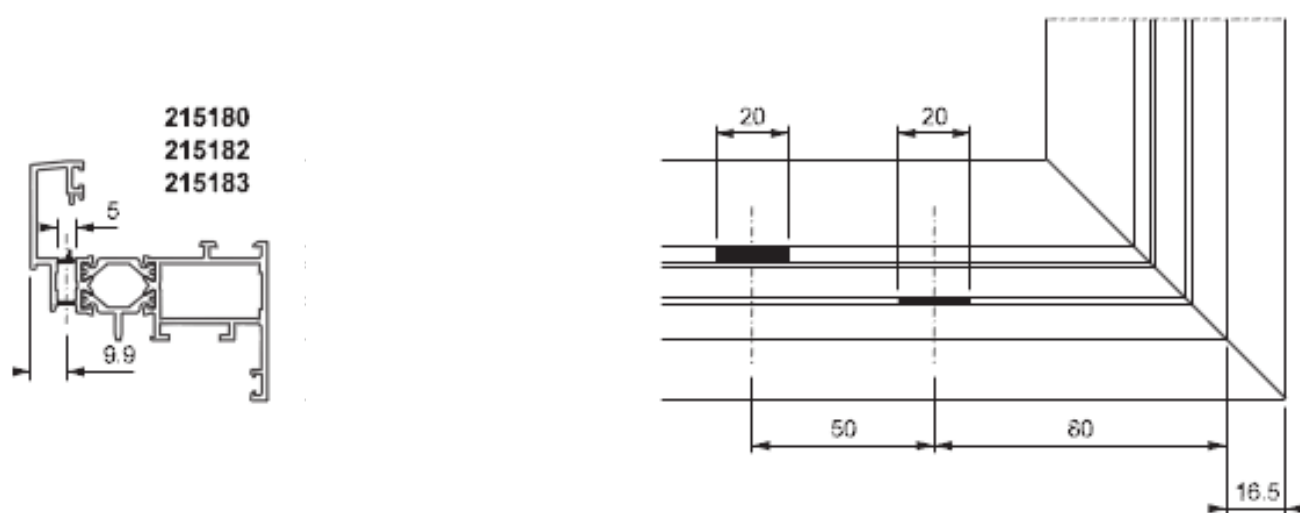
3160 Déflecteur DA
frappe / porte

PLAN D'USINAGE DES DRAINAGES

1) Drainage dormant :

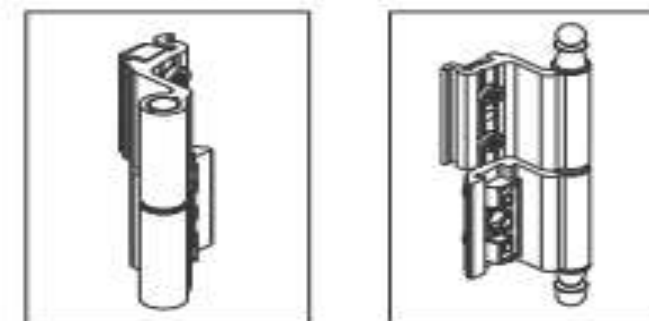


2) Drainage ouvrant :



PLAN D'IMPLANTATION DES PAUMELLES

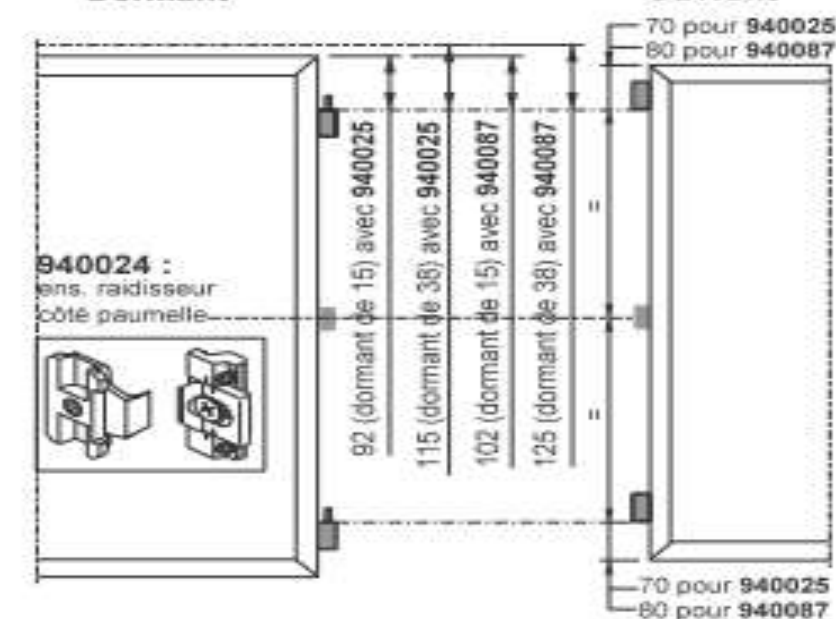
Paumelle réglable 2 lames 940025 et 940087



2 paumelles + raidisseurs ou 3 paumelles

Dormant

Ouvrant



4 paumelles

Dormant

Ouvrant

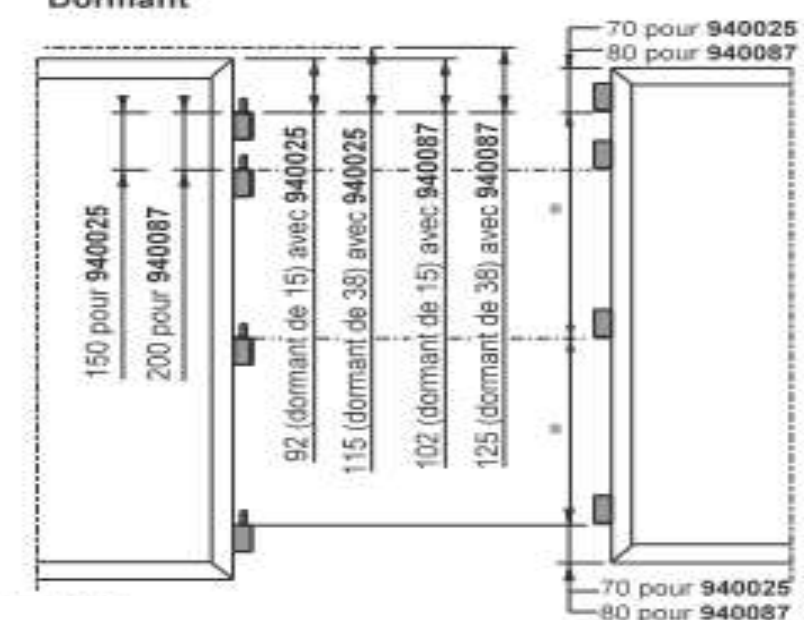
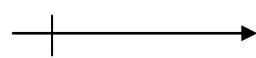
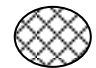
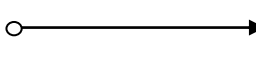
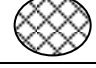
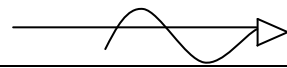
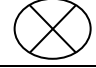
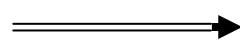
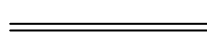
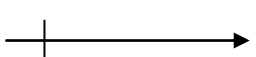

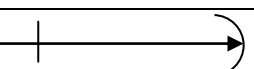

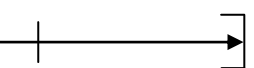


TABLEAU DE SYMBOLISATION ISOSTATIQUE

Normes de représentation graphique NF E 04-013

Symbolisation d'isostatique		
Symbolisation des éléments d'appui et de maintien		
Désignation	Profil	Projection
Appui fixe		
Centrage fixe		
Système à serrage		
Symbolisation de la nature de la surface de contact de la pièce		
Appui sur une surface brute :		
Appui sur une surface usinée :		
Symboles indiquant la nature du contact avec la surface la pièce		
Contact ponctuel :		Symbole : 
Contact surfacique :		Symbole : 