

Nom: _____

Cahier des charges	Page : 2/7
Vue de face et coupe horizontale B-B	Page : 3/7
Coupe verticale A-A	Page : 4/7
Documentation gammiste : coupe de principe :	Page : 5/7
Les profilés et accessoires	Page : 6/7
Plans d'usinages dormants	Page : 6/7
Tableau de symbolisation isostatique	Page : 7/7

Mise en situation :

Chaque élève de la section « Menuiserie: Aluminium, Verre. » dans le programme de sa formation doit réaliser un châssis fixe Aluminium.

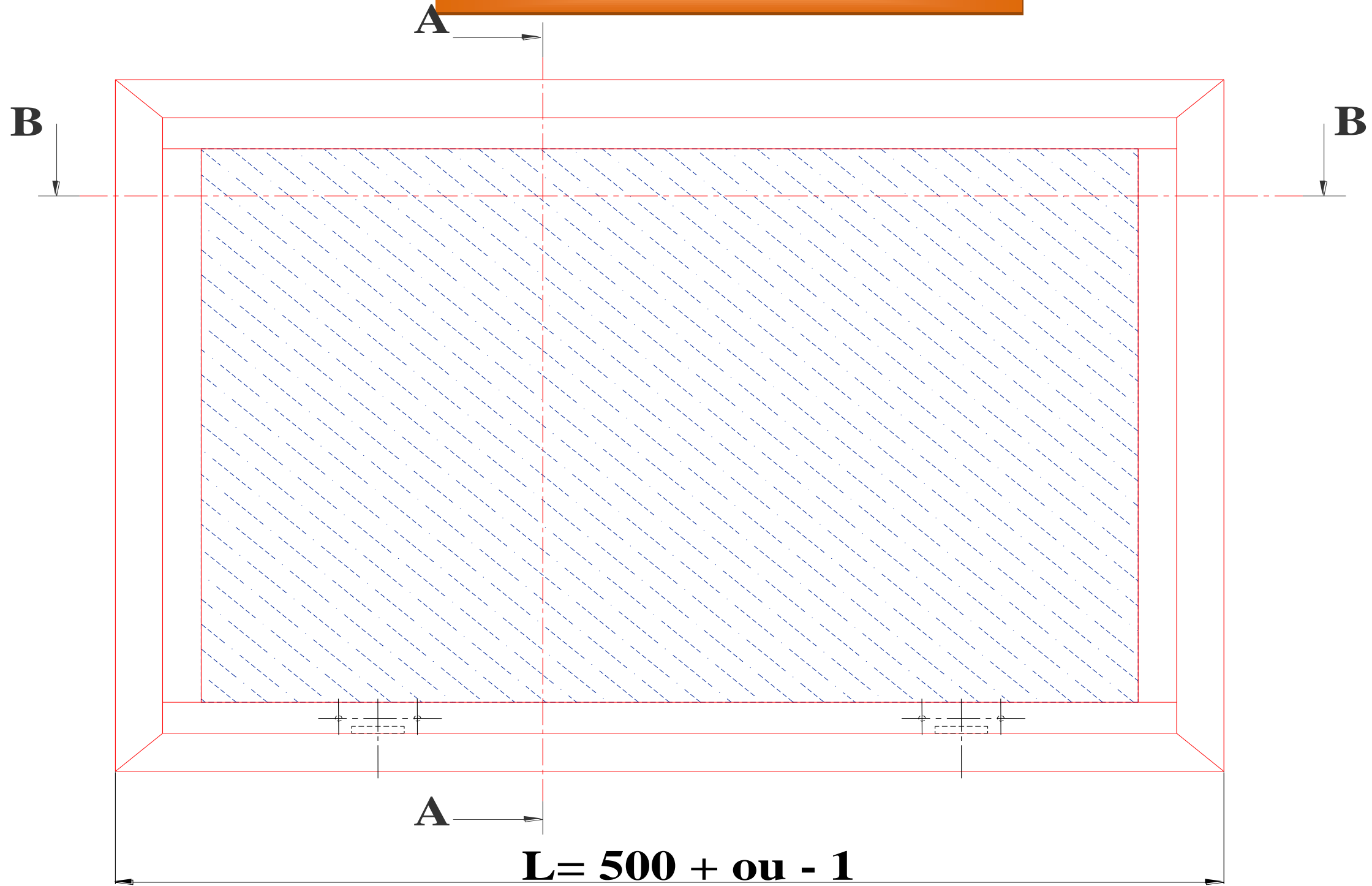
1) Caractéristiques des menuiseries :a. Généralités :

Les menuiseries seront en Aluminium et posées sur un ensemble maçonné. Les menuiseries seront de couleur blanche. Le vitrage est un double vitrage 4/16/4 ITR Plus.

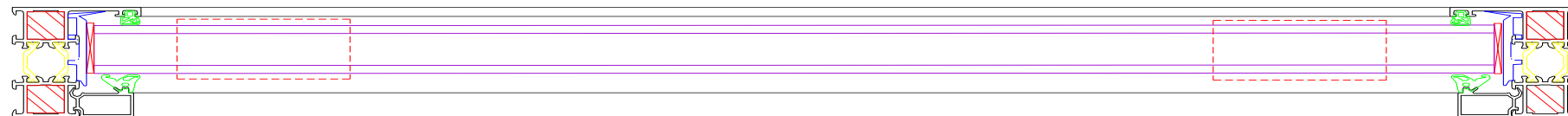
b. L'élément:

Châssis fixe: 500x400 HT.

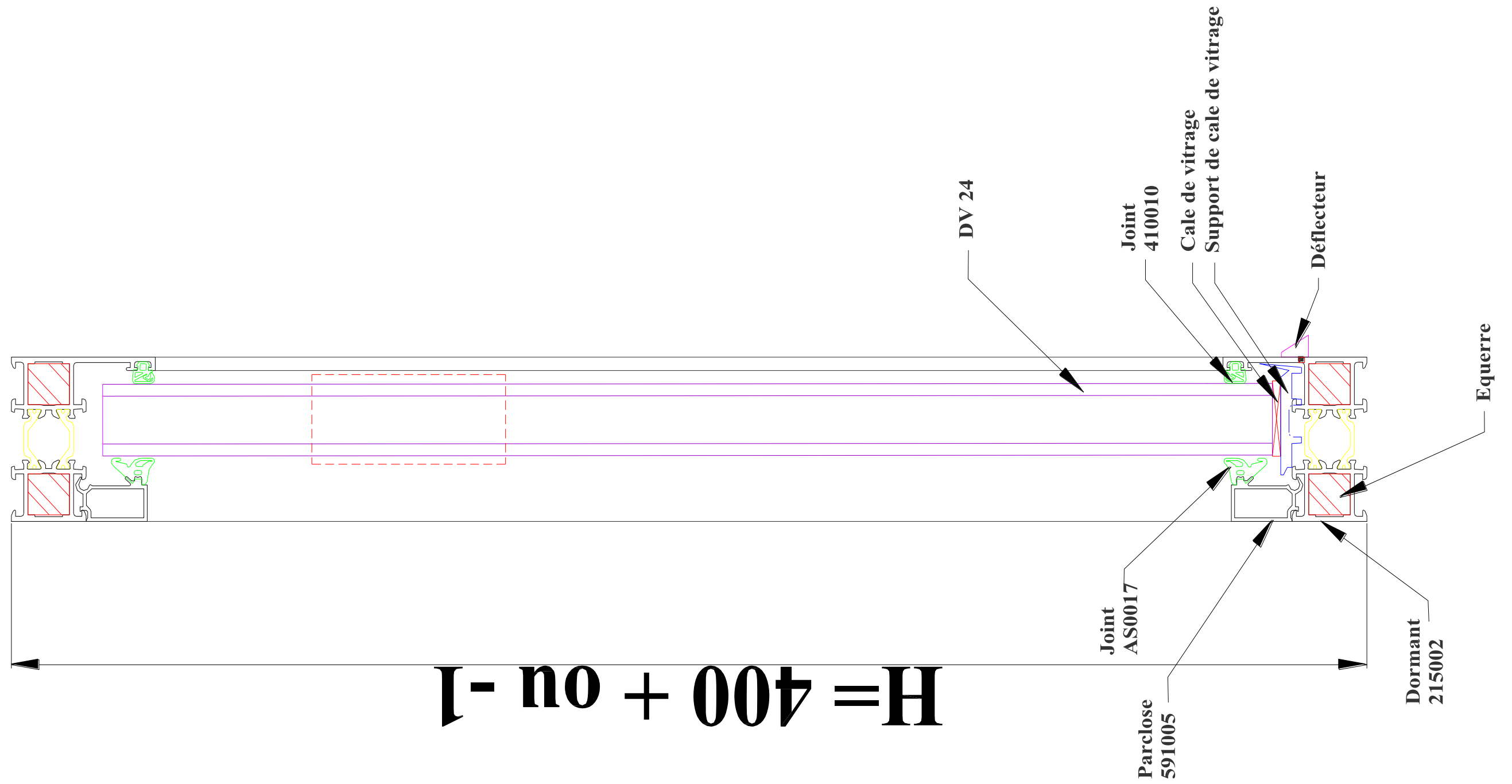
VUE DE FACE ET COUPE HORIZONTALE



Coupe Horizontale B-B



COUPE VERTICALE A-A



1) **CHASSIS FIXE :**

Méthode de calcul des fenêtres « Technal »

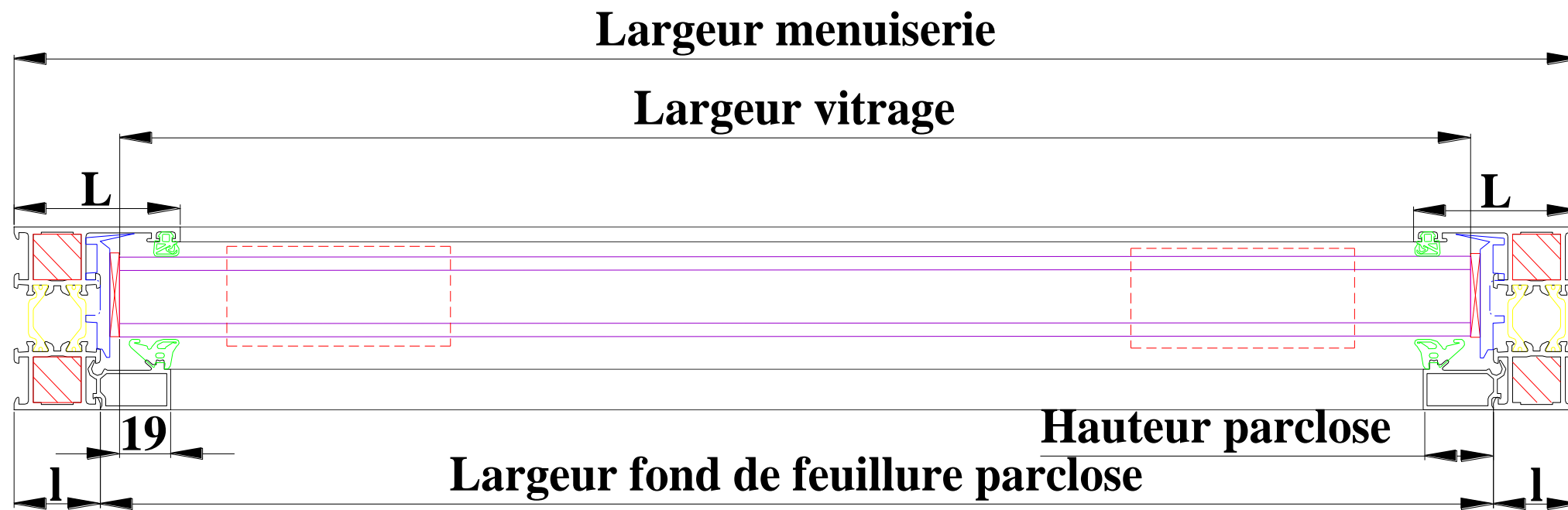
Description technique: Dormant/Dormant:

Fiche débits de joints

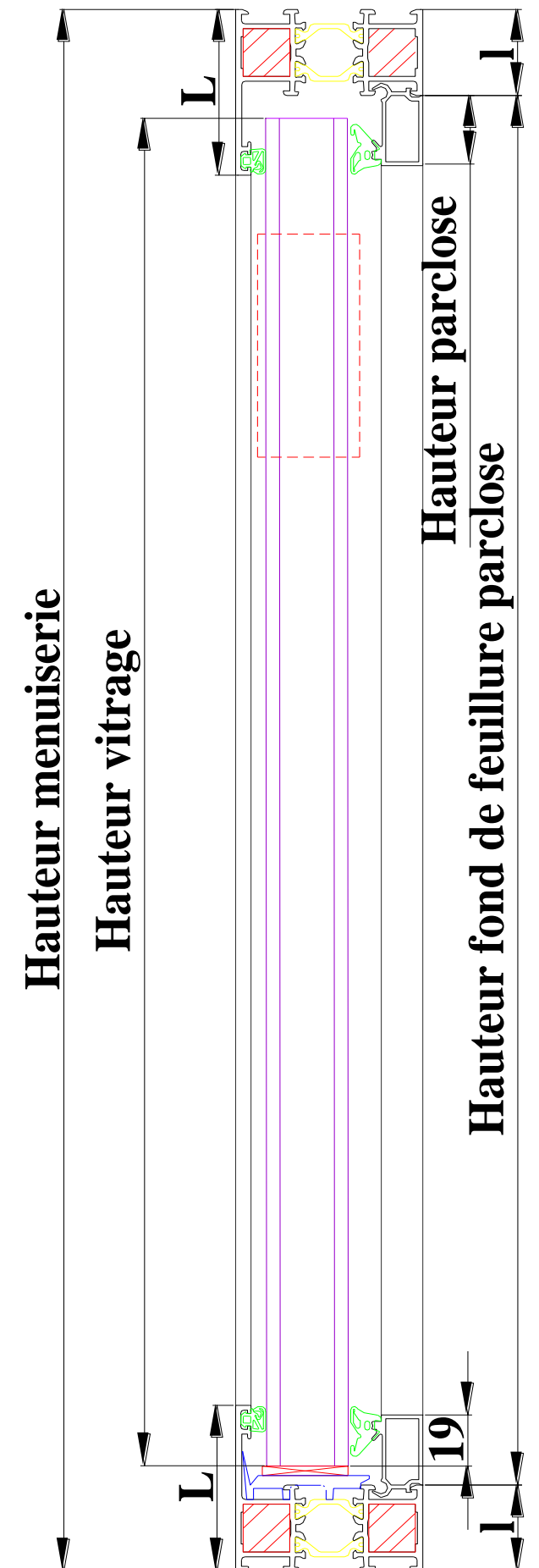
JOINTS

Réf.	Désignation	Quantité
AS0017	joint de parclose 7	2H+2L
410010	joint multifonction	2H+2L

Coupe de principe Horizontale

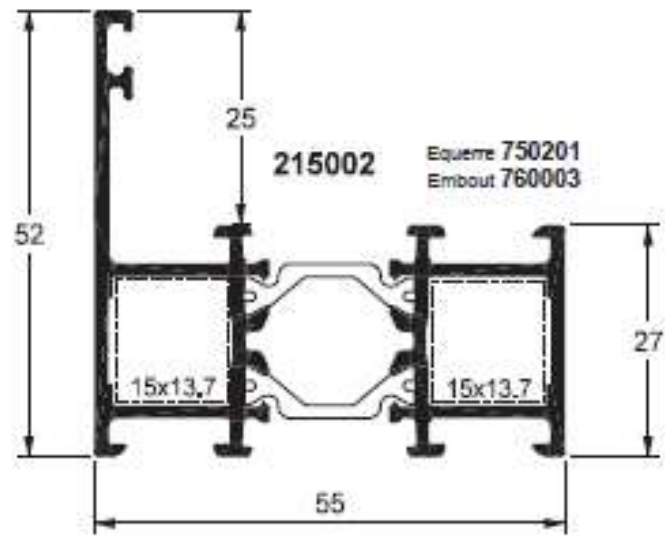


Coupe de principe Verticale

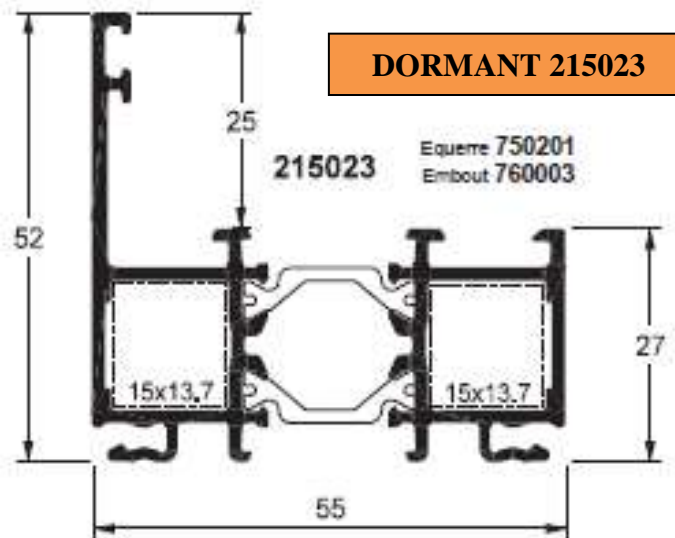
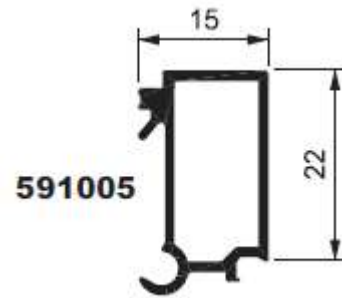


DOCUMENTATION GAMMISTE

LES PROFILES et ACCESSOIRES

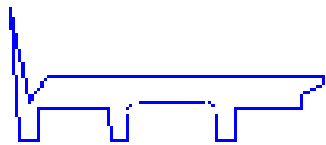


PARCLOUSE A PELLE 591005



DORMANT 215023

Support cale de vitrage 740012



Cale de vitrage



750201 Equerre d'ass. S 15x13,7



410010 joint multifonction

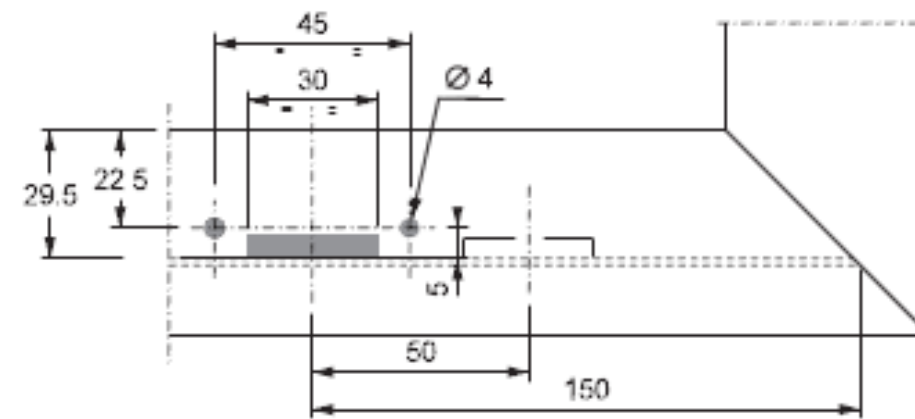


AY0002 Goupille à visser Ø6

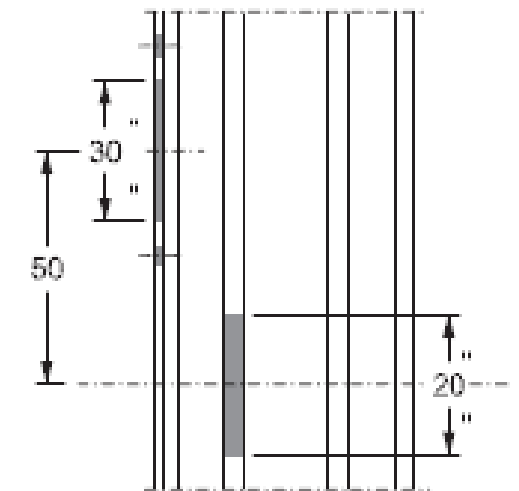
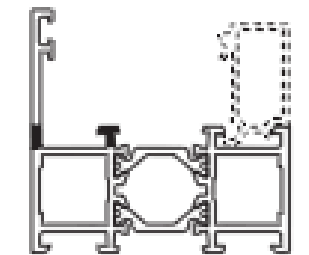


joint de AS0017 parclose 7 (vert)

PLAN D'USINAGE DES DRAINAGES



Environnement fixe



2 drainages aux extrémités si $L \leq 1000$ mm.
1 drainage supplémentaire par tranche de 500 mm, si $L > 1000$ mm.

TABLEAU DE SYMBOLISATION ISOSTATIQUE

Normes de représentation graphique NF E 04-013

Symbolisation d'isostatisme		
Symbolisation des éléments d'appui et de maintien		
	Profil	Projection
Appui fixe		
Centrage fixe		
Système à serrage		
Symbolisation de la nature de la surface de contact de la pièce		
Appui sur une surface brute :		
Appui sur une surface usinée :		
Symboles indiquant la nature du contact avec la surface la pièce		
Contact ponctuel :		Symbole :
Contact surfacique :		Symbole :