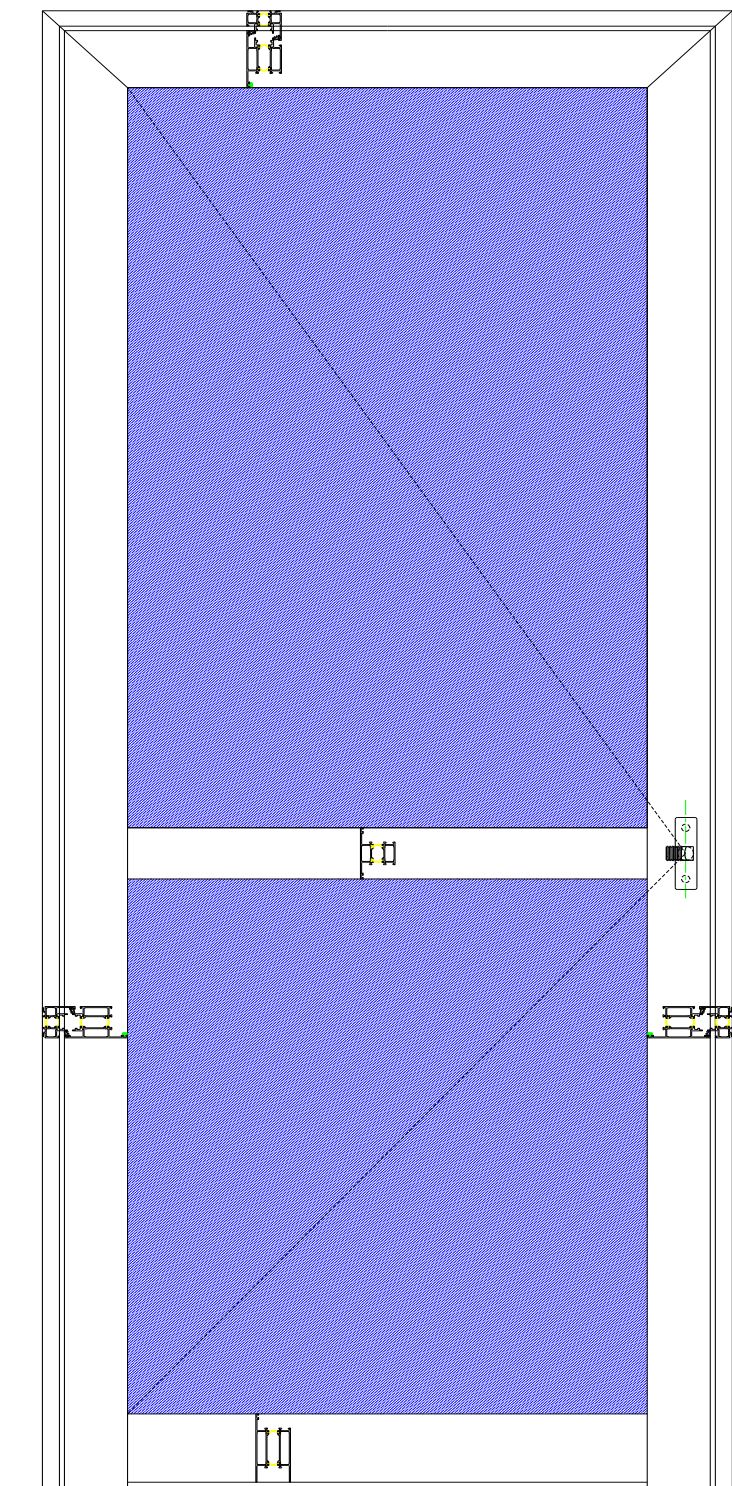


DOSSIER TECHNIQUE

**BACCALAUREAT PROFESSIONNEL
MENUISERIE : Aluminium, Verre.**



Nom: _____

Plan d'ensemble	Page : 3/9
Plan coupe vertical A-A	Page : 4/9
Plan coupe horizontal B-B	Page : 5/9
Documentation technique gammiste : Méthode calcul	Page : 6/9
Profilés et accessoires gammiste	Page : 7/9
Documentation technique gammiste : Répartition paumelles	Page : 8/9
Prise de cotes : Serrure	Page : 8/9
Plan d'usinage : Serrure	Page : 9/9
Tableau de calage de vitrage	Page : 9/9

Mise en situation :

Chaque élève de la section «Menuiserie : Aluminium, Verre » dans le programme de sa formation doit réaliser une porte 1 vantail en Aluminium.

a) Caractéristiques des menuiseries :a. Généralités :

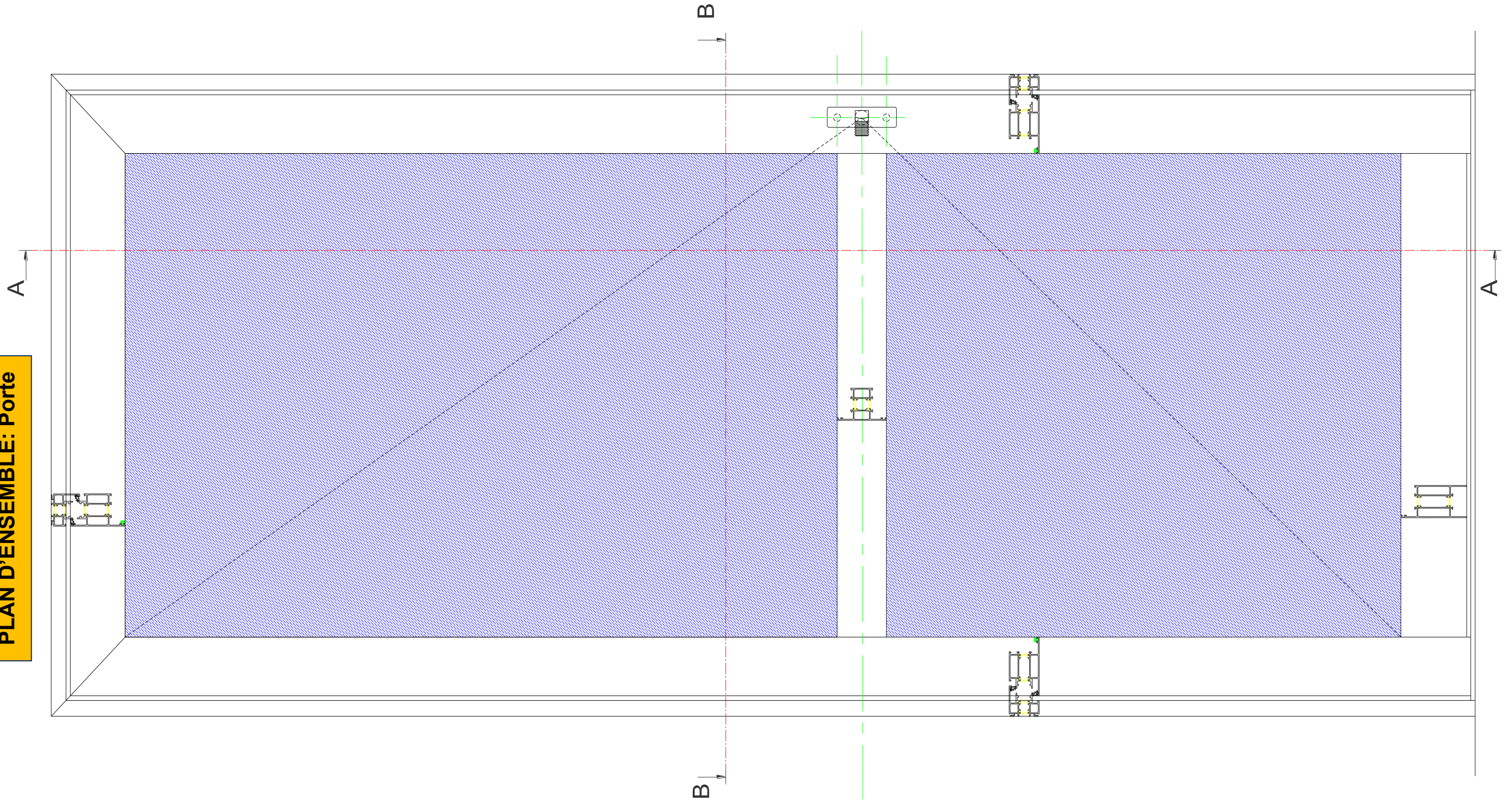
Les menuiseries seront en Aluminium. Les menuiseries seront de couleur blanche.
Les remplissages sont des vitrages isolants de 4/16/4 à isolation thermique renforcée.

b. L'élément:Croix mur rideau:

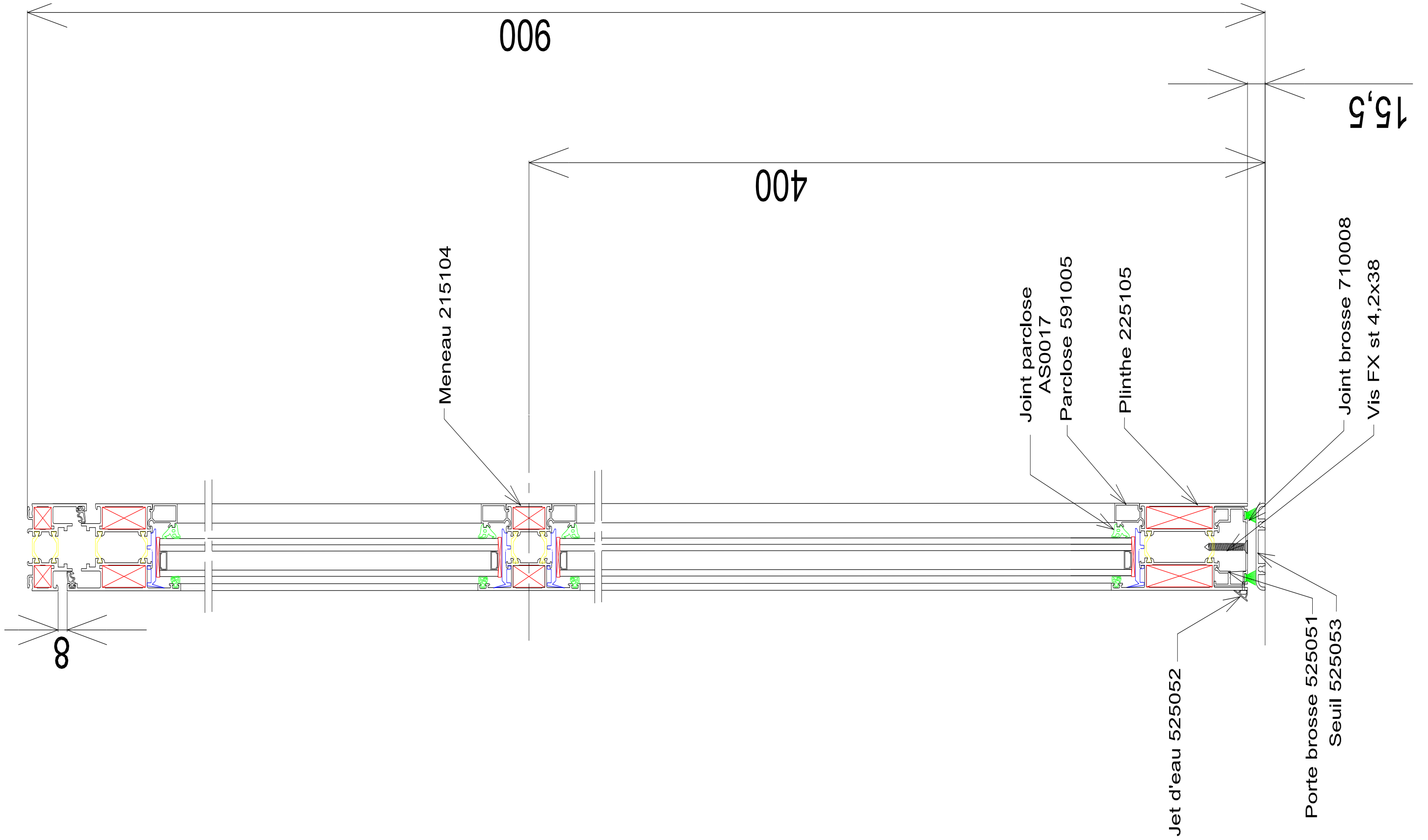
L'ouvrage est muni de vitrages isolants 4/16 /4 basse émissivité.

Dimensions : 600X900 HT

PLAN D'ENSEMBLE: Porte

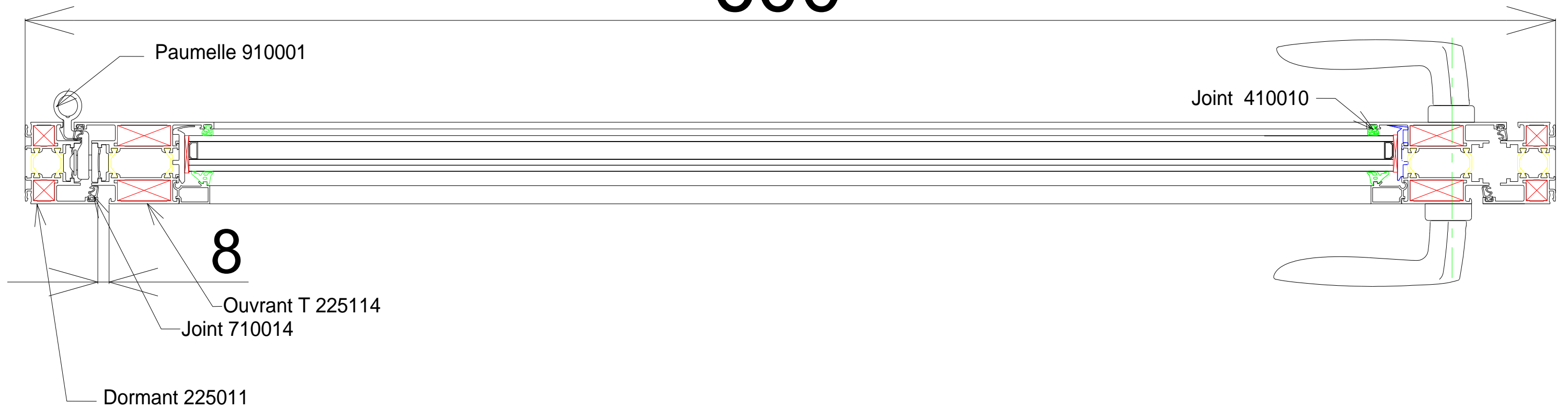


COUPE VERTICALE : A-A



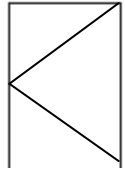
COUPE HORIZONTALE : B-B

600



1) **PORTE UN VANTAIL :**

DOCUMENTATION GAMMISTE



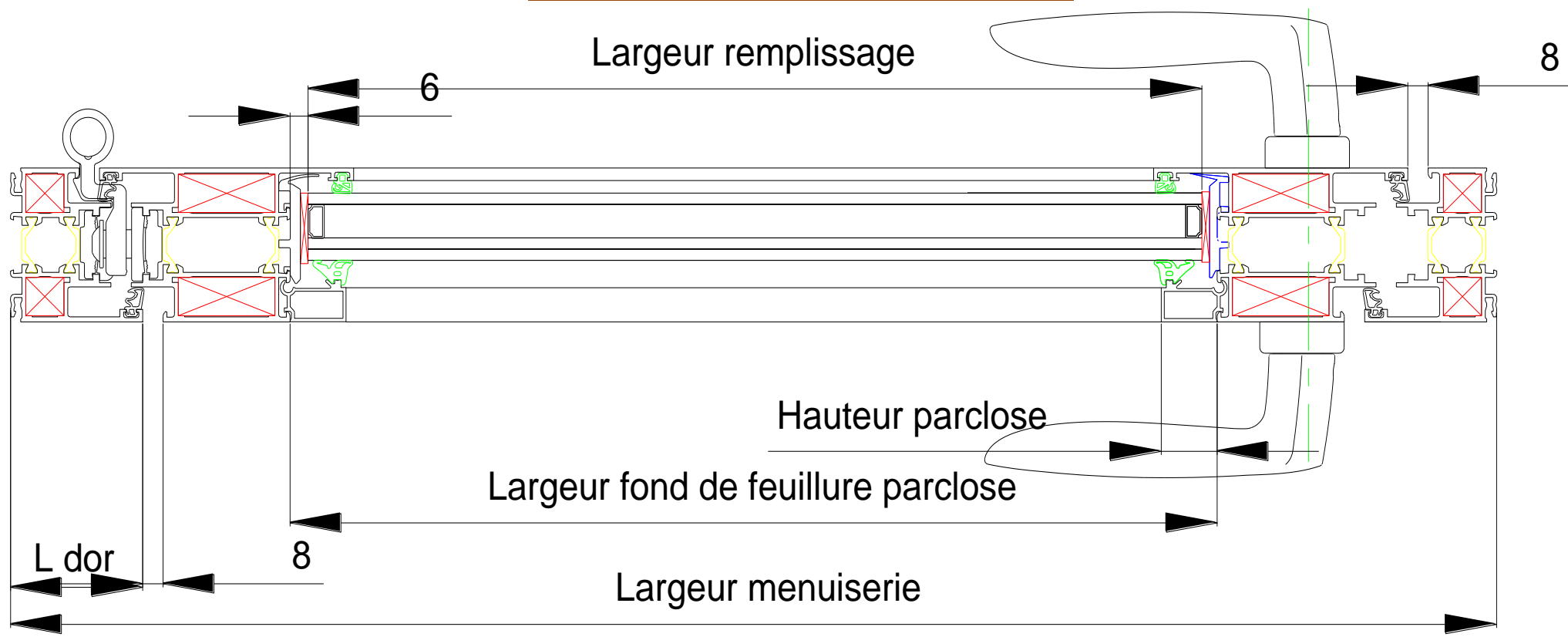
Méthode de calcul des portes « Technal »

Description technique: Dormant/Ouvrant:

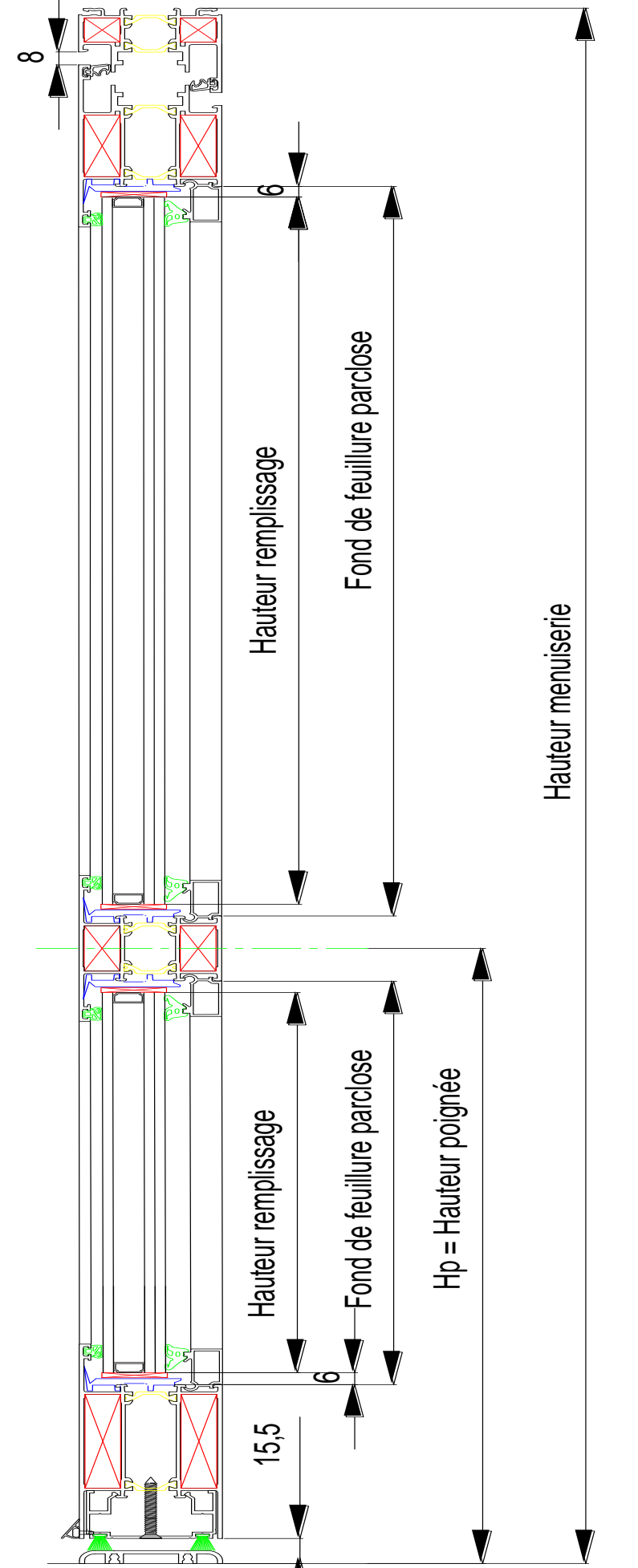
Joints

Référence	Désignation	Quantité	
		Sans meneau	Avec meneau
410010	Joint Multifonction	2H+2L	4H+4L
710008	Joint brosse	2L	2L
710014	Joint de battement	4H+2L	4H+2L
AS0017	Joint de parclose	2H+2L	4H+4L

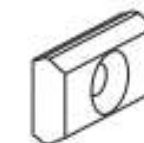
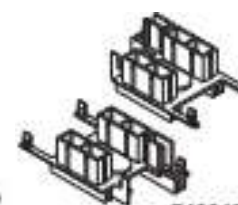
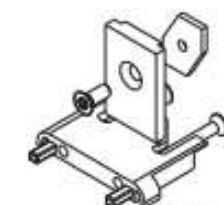
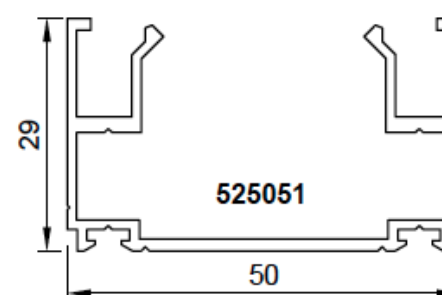
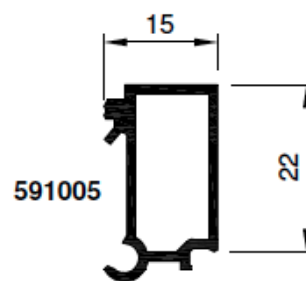
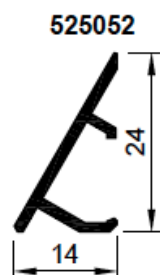
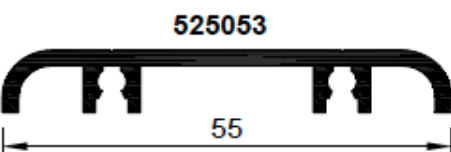
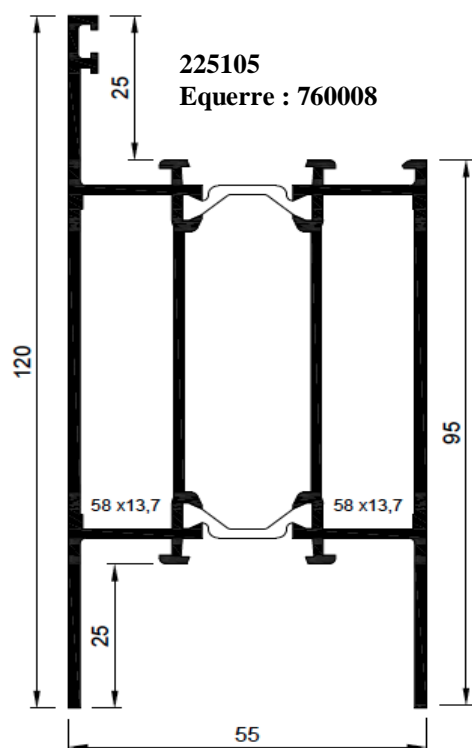
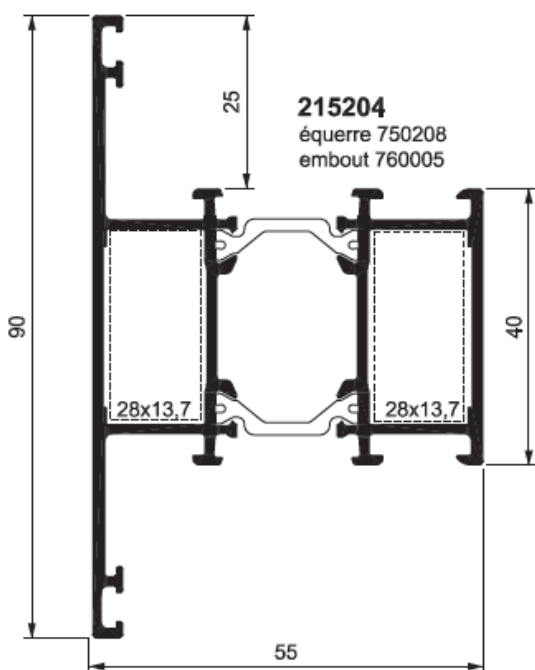
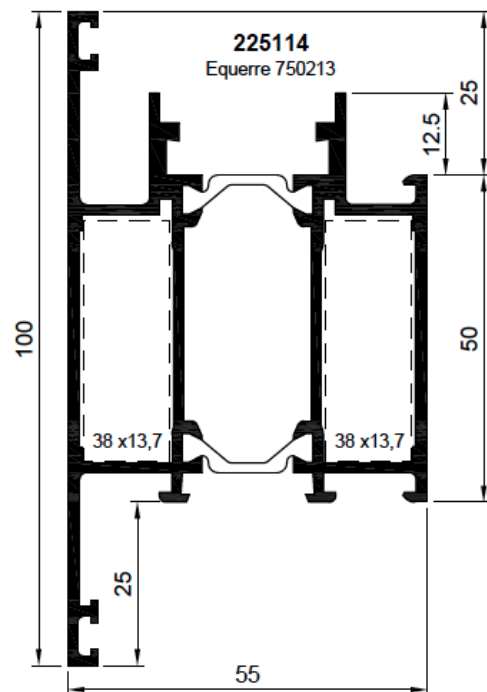
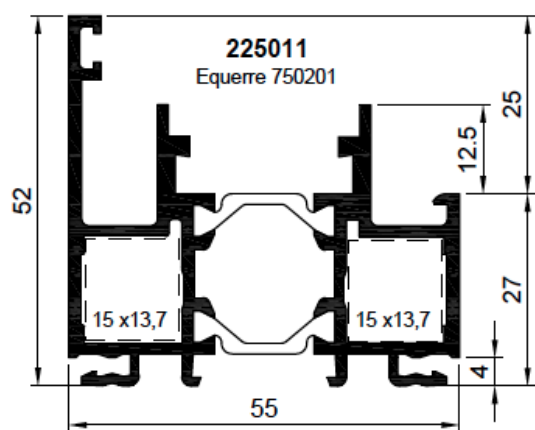
Coupe de principe Horizontale



Coupe de principe Verticale

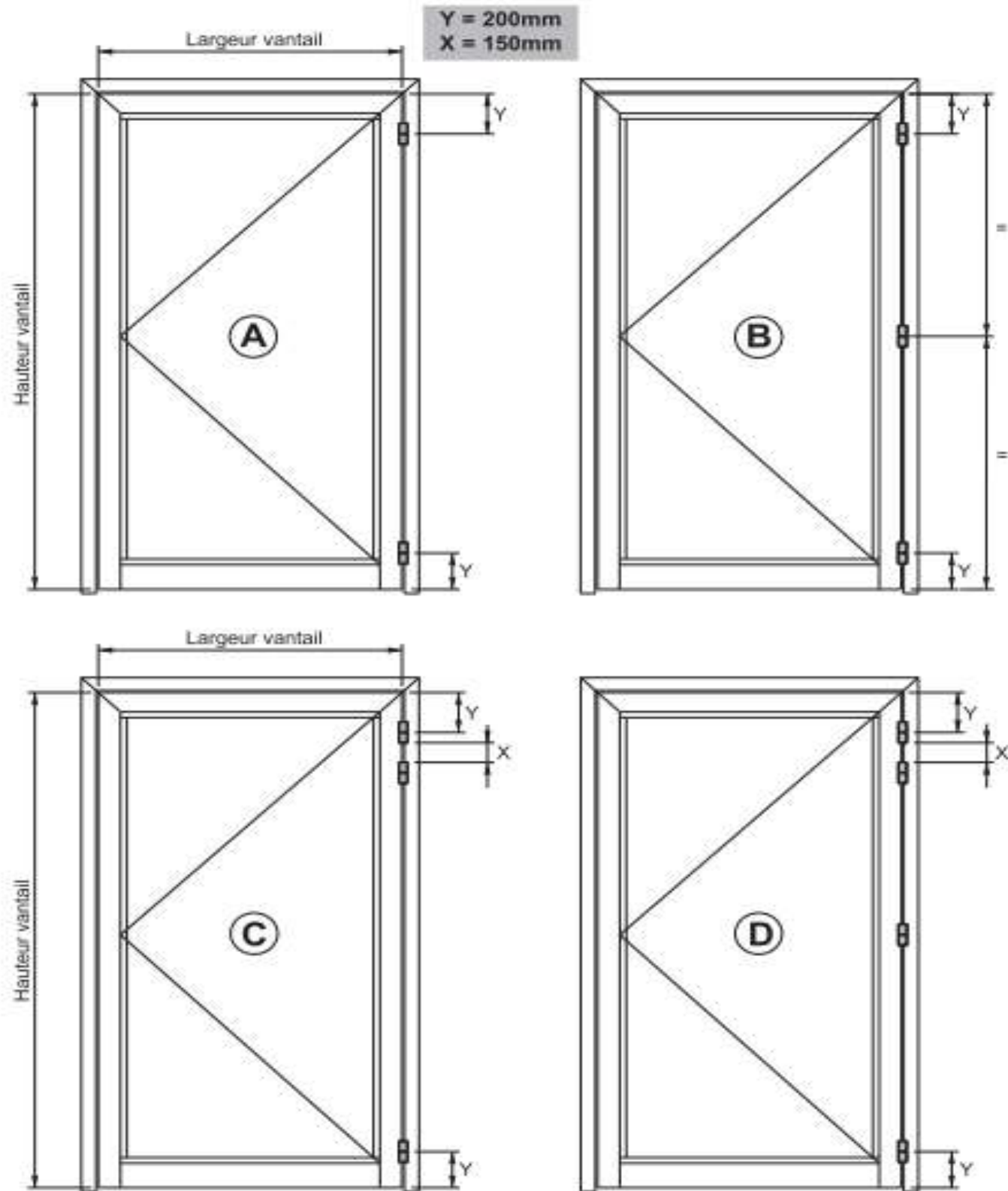


PROFILES ET ACCESSOIRES



Choix et répartition des paumelles en feuillure

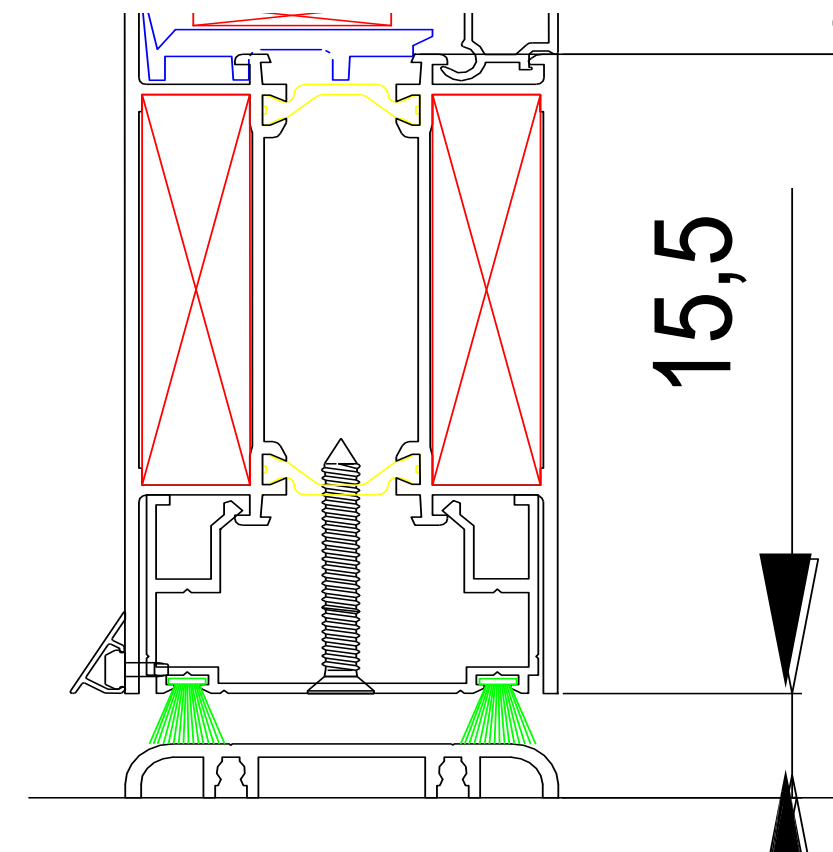
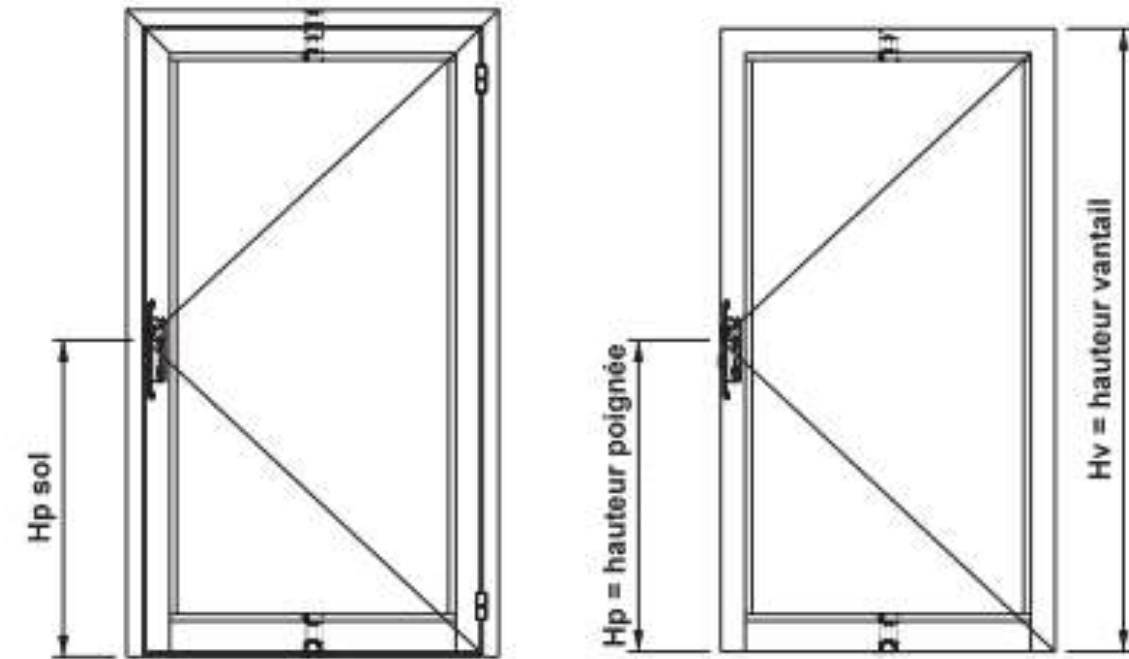
- (A) = hauteur vantail < 2200 mm
- (B) = hauteur vantail > 2200 mm
- (C) = Porte avec ferme-porte et hauteur vantail < 2200 mm
- (D) = Porte avec ferme-porte et hauteur vantail > 2200 mm



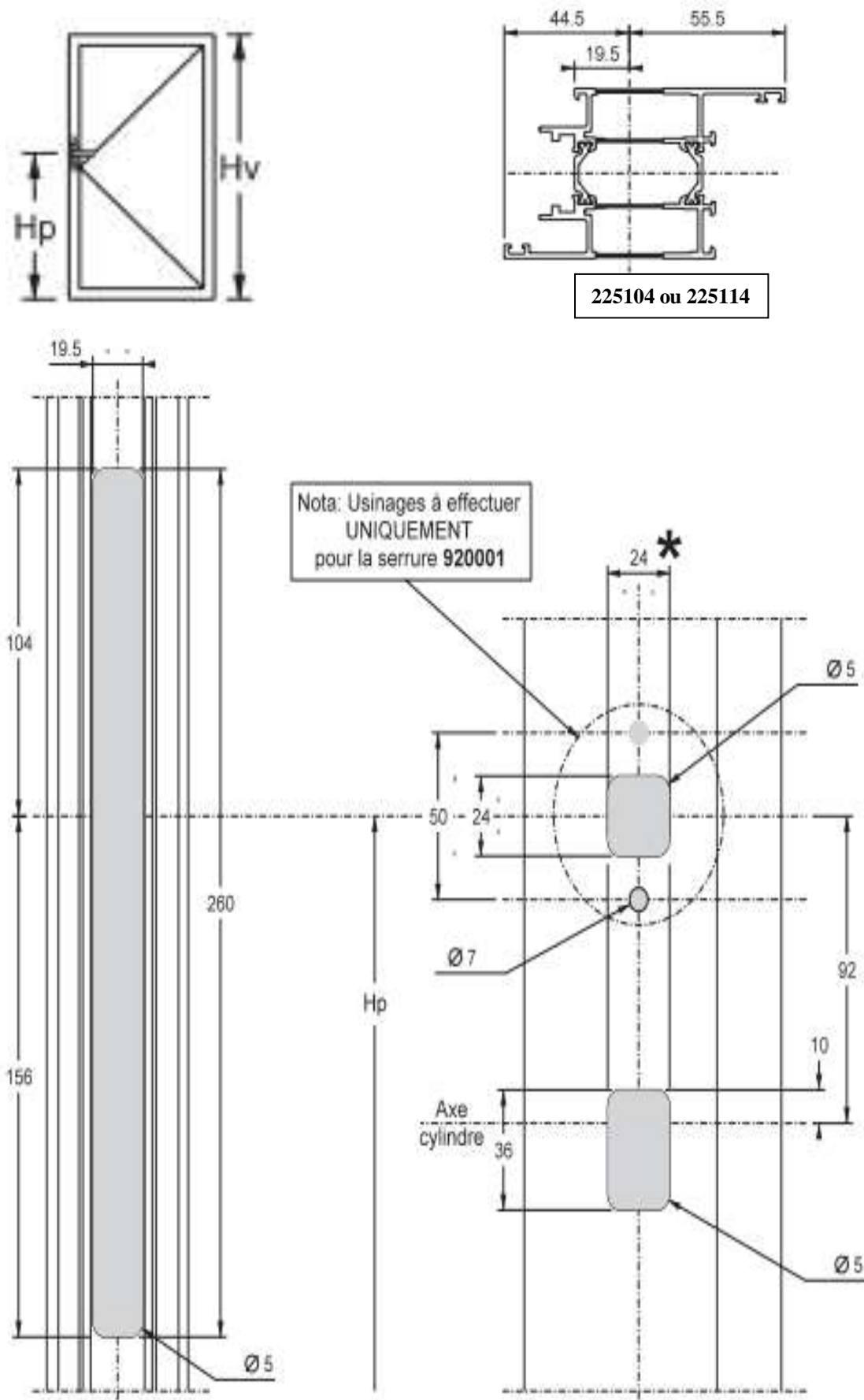
Prise de cotes serrure

Description technique:

- Hp= Hauteur poignée
- Hv= Hauteur vantail



Plan d'usinage : serrure



Calage de vitrage

