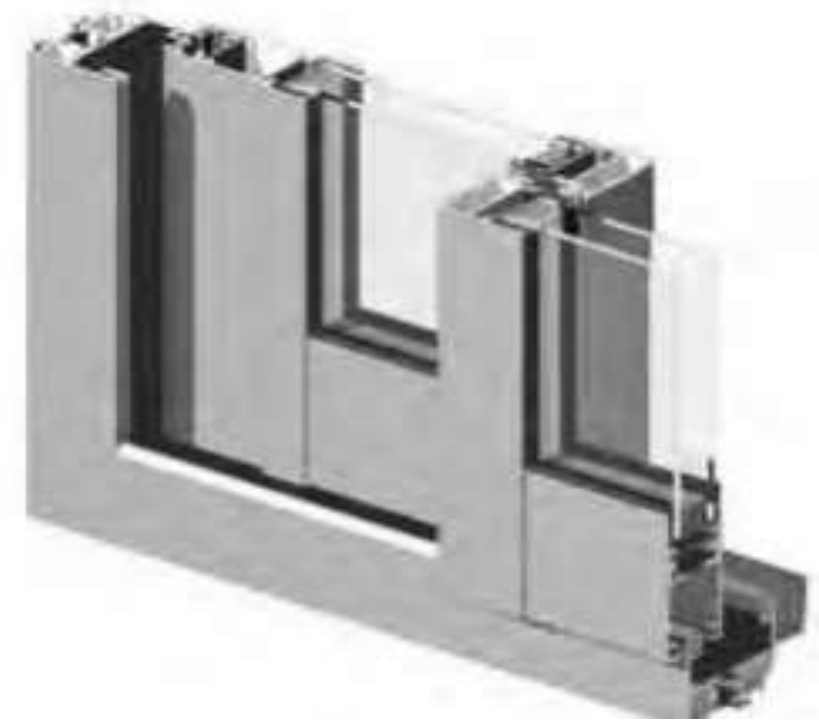


CHASSIS COULISSANT 2 VANTAUX



Nom: _____

Cahier des charges	Page : 2/8
Plan d'ensemble	Page : 3/8
Plan coupe verticale	Page : 4/8
Plan coupe horizontale	Page : 5/8
Documentation gammiste : Méthode de calcul	Page : 6/8
Documentation gammiste : Les profils et accessoires	Page : 7/8
Documentation gammiste : Drainage du dormant	Page : 8/8
Documentation gammiste : Plan usinage montant latéral	Page : 8/8

Mise en situation :

Chaque élève de la section «Menuiserie : Aluminium, Verre » dans le programme de sa formation doit réaliser un châssis coulissant 2 vantaux Aluminium.

1) Caractéristiques des menuiseries :a. Généralités :

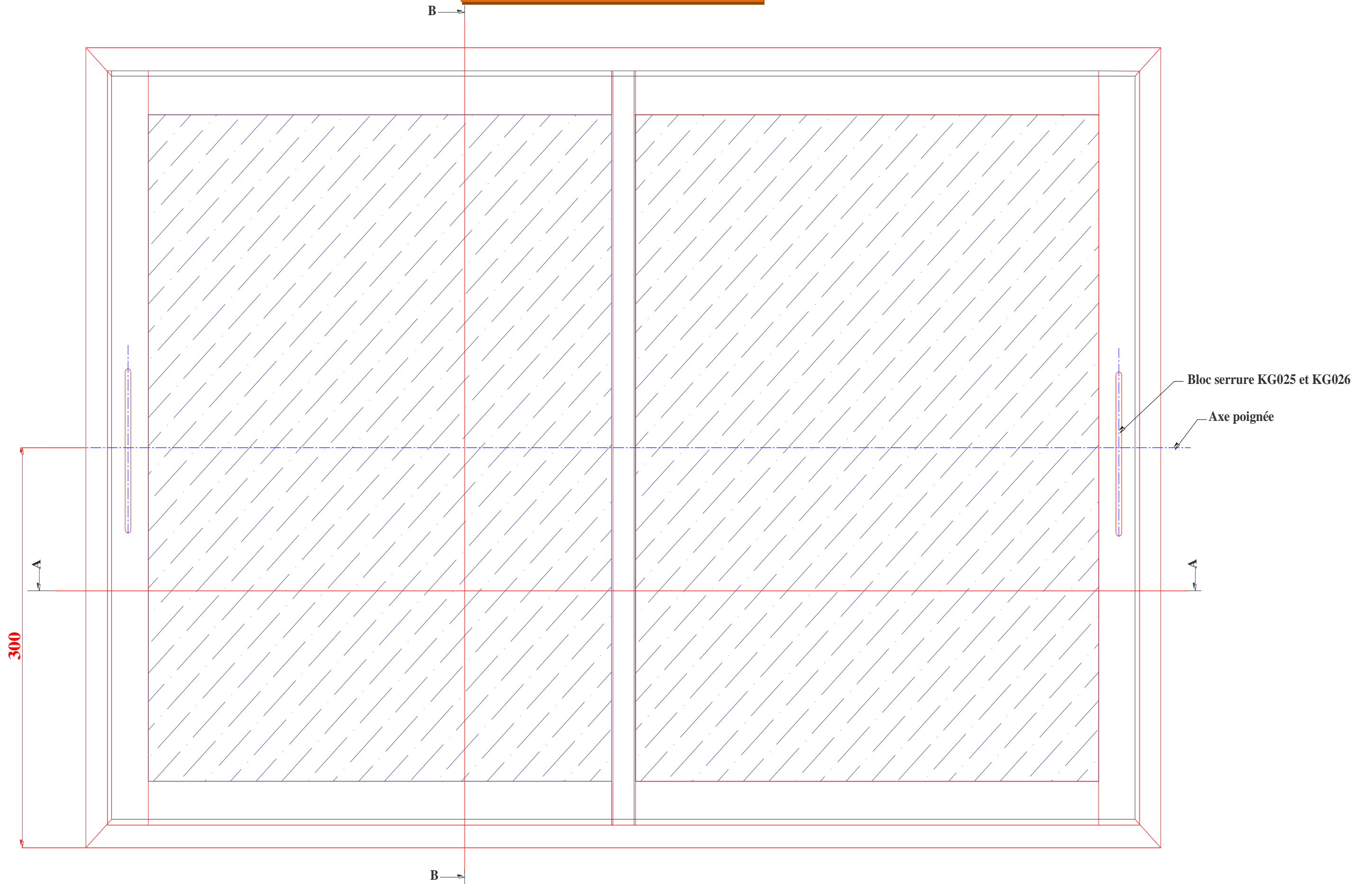
Les menuiseries seront en Aluminium. Les menuiseries seront de couleur blanche. Le remplissage est un vitrage isolant de 4/16/4 à isolation thermique renforcée.

b. L'ensemble:Châssis coulissant:

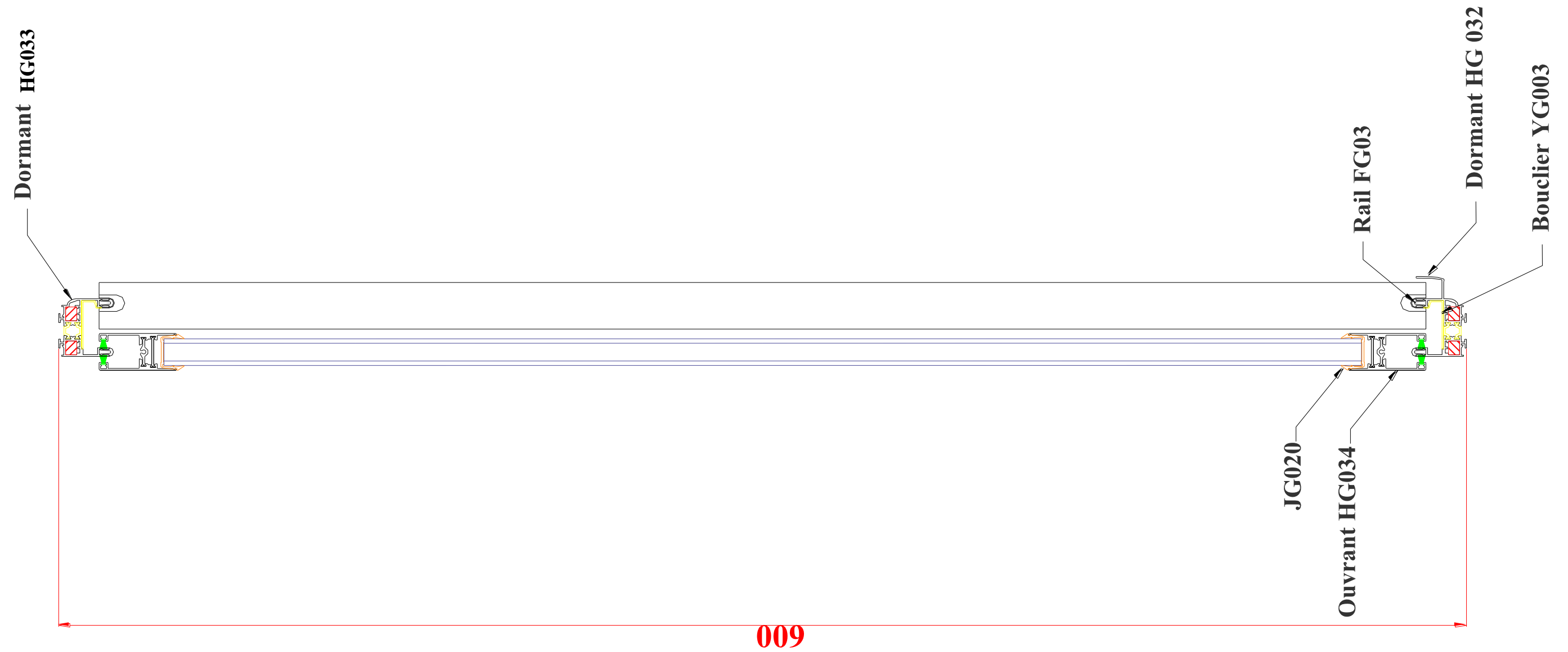
Le châssis est muni d'un vitrage isolant 4/16 argon /4 basse émissivité.

Dimensions : 1000X600 HT

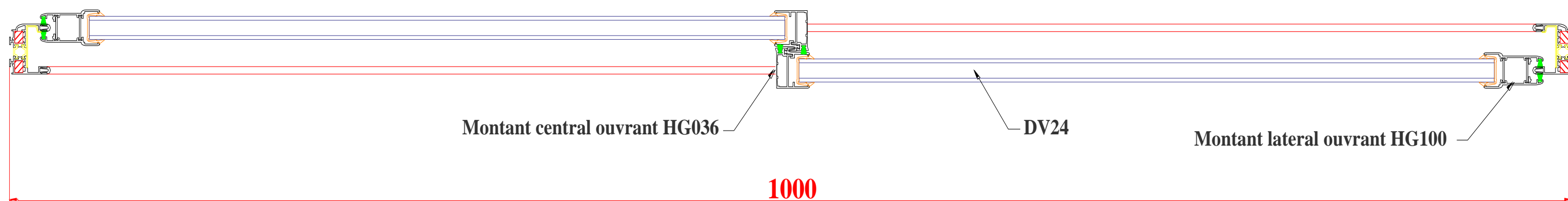
PLAN D'ENSEMBLE



COUPE VERTICALE : B-B



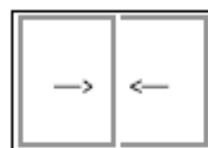
COUPE HORIZONTALE :A-A



1) CHASSIS COULISSANT :

Les applications dormant périphérique à RPT

Fenêtre 2 vantaux



DEBIT PROFILES

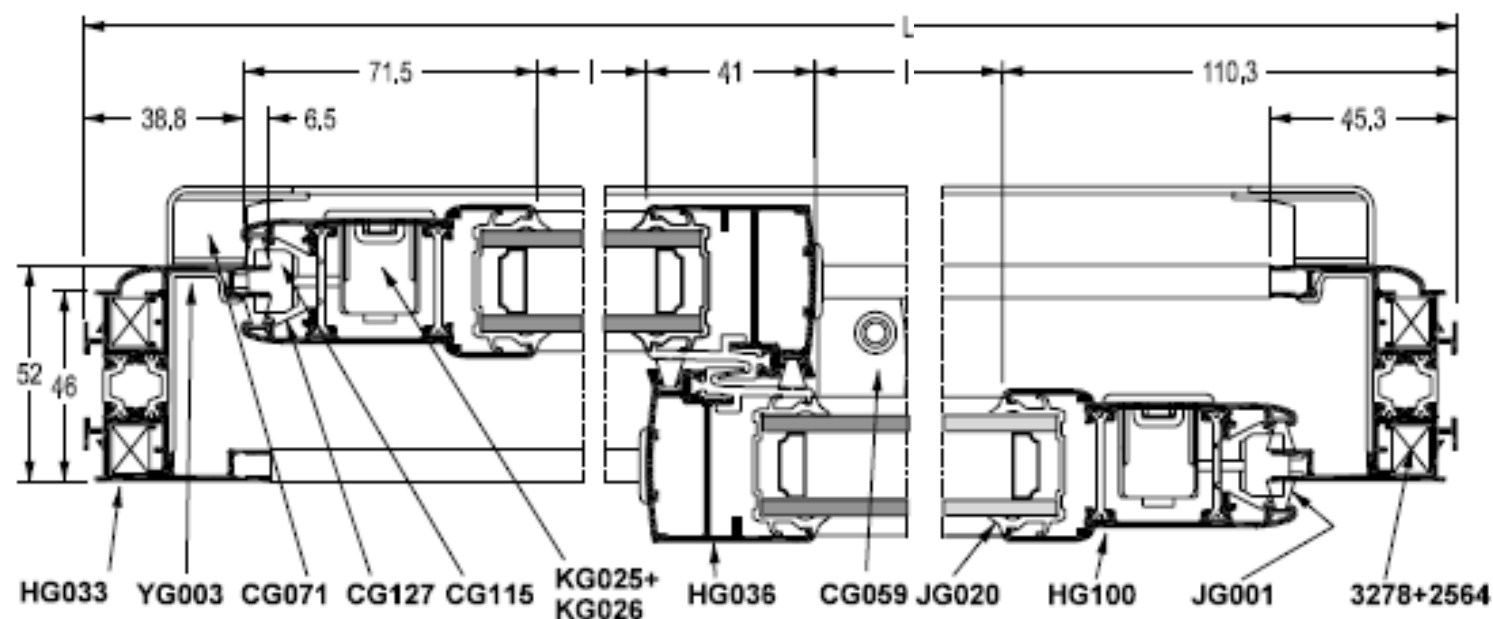
Ref.	Profilé	Goupes	Qté	Débits
FG003			2	L-91
HG032			1	L
HG033			2 1	H L
HG034			4	L/2-96
HG036			2	H-76.5
HG100			2	H-76.5
YG003			2 2	H-41 L-41

Débit du vitrage

H - 191 | L2 - 107
h + 24 | l + 25

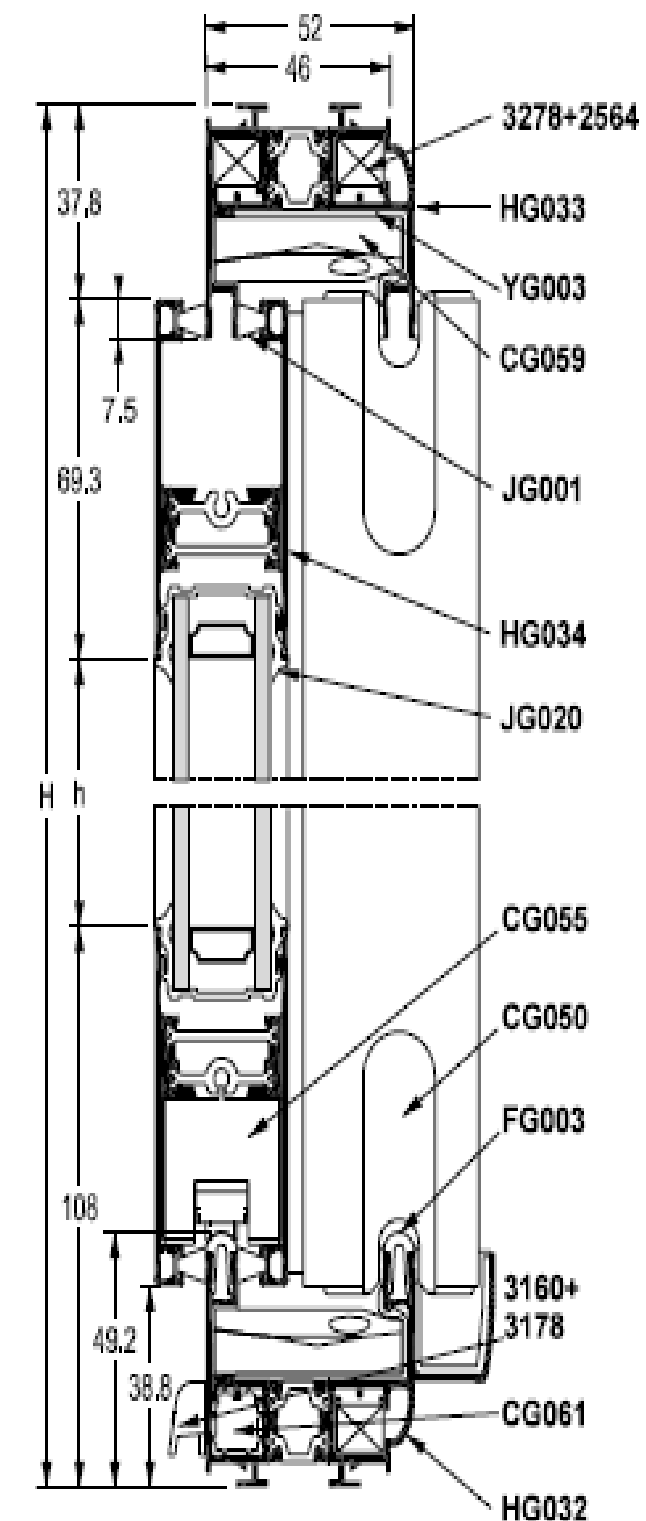
JONTS

Ref.	Qté	Désignation
JG001	6H 4L	Joint brosse
JG020	4H 2L	Joint de vitrage 24mm



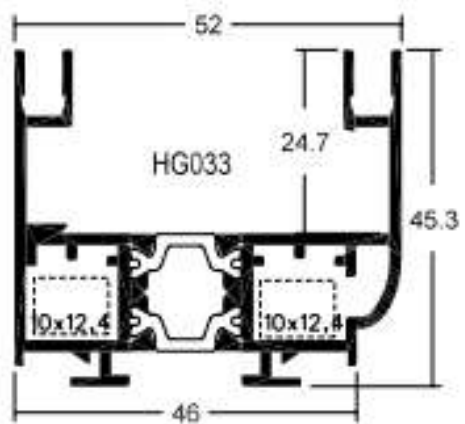
ACCESSOIRES

Ref.	Qté	Désignation
2564	16	Goupille moletée
3160	3	Défecteur
3178	3	Clapet étanchéité renforcée
3278	8	Equerre à sertir-goupiller 10x12,4
CG030	4	Guide central
CG051	2	Bouchon montant latéral
CG032	2	Bouchon montant central
CG055	4	Roulette simple
CG039	1	Talon d'étanchéité central
CG061	2	Bouchon étanchéité 46mm
CG071	1	Bouchon dormant périphérique
CG110	2	Ensemble guide latéral haut
CG115	2	Gâche et centreur
CG127	4	Butée traverse latéral
KG025	2	bloc serrure
KG026	2	Face avant du bloc serrure
VE160	8	Vis à tôle CBL SR2 à bout pilote

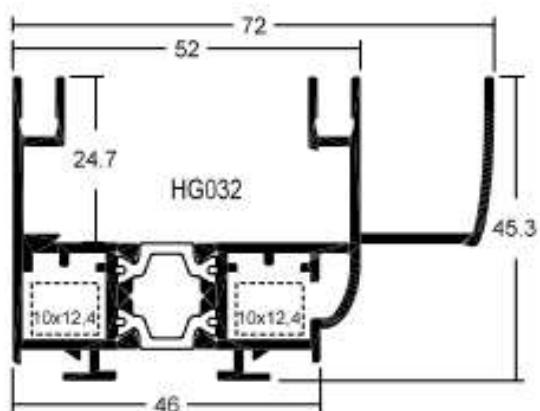


LES PROFILES et ACCESSOIRES

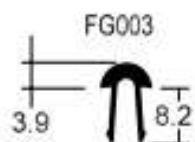
DORMANT HG033



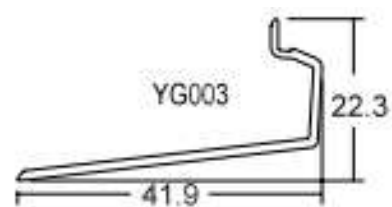
DORMANT HG032



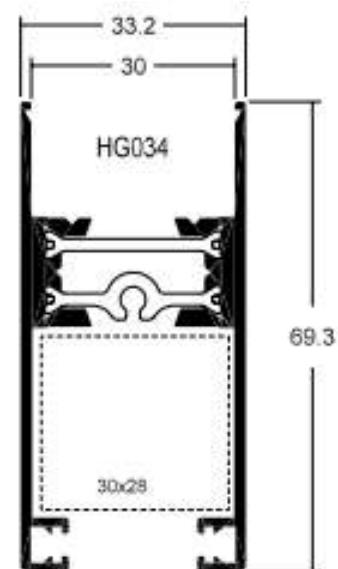
RAIL FG003



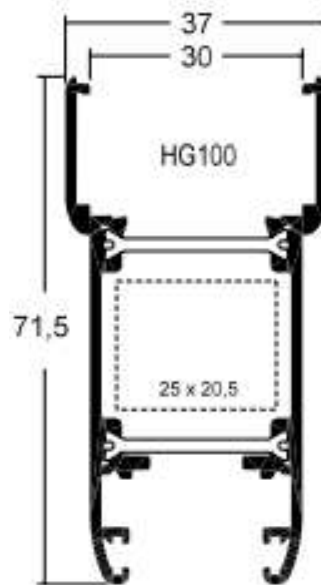
BOUCLIER YG003



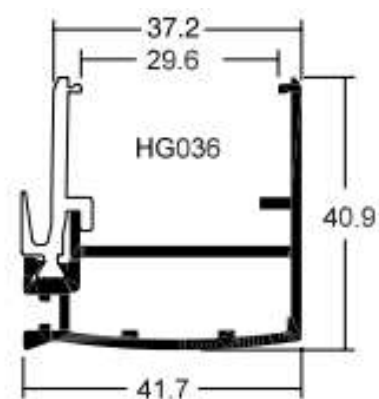
OUVRANT TRAVERSE HG034



OUVRANT LATERAL HG100



OUVRANT CENTRAL HG036



EQUERRE A GOUPILLER 3278



KG025 bloc serrure



KG026 face avant du bloc serrure



JG001 joint brosse



JG020 joint de vitrage 24mm



CG127 butée latéral montant



VE180 vis à tête CBL SR2 à bout pilote



CG115 gâche et centreur



CG110 ensemble guide latéral haut



CG071 bouchon dormant périphérique



CG061 bouchon étanchéité 46mm



CG059 talon d'étanchéité central



CG055 roulette simple



CG051 bouchon montant latéral



CG050 guide central



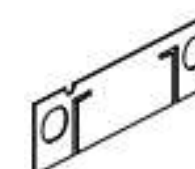
CG052 bouchon montant central



3160 déflecteur

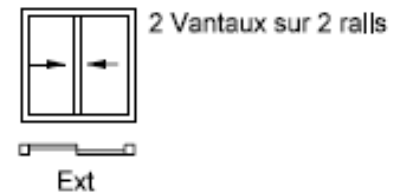


2564 goupille moletée

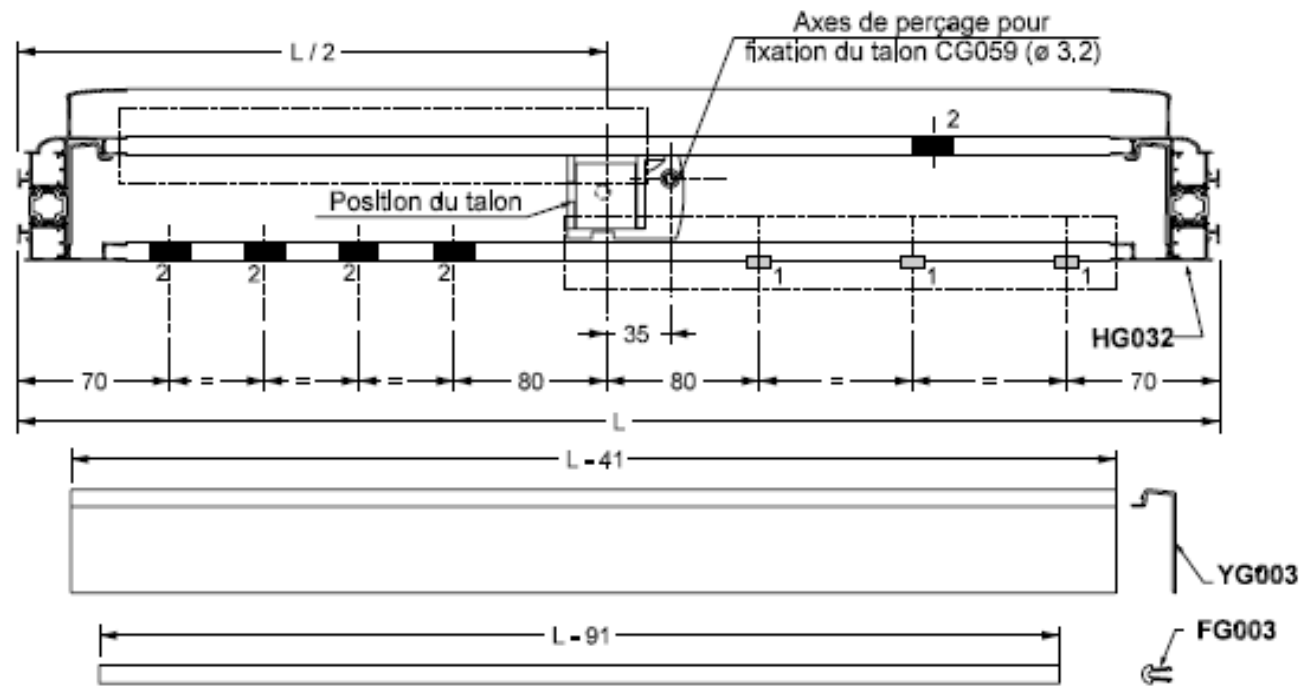


3178 clapet étanchéité renforcée

DRAINAGE STANDARD



NOTA : Les opérations de drainage sont effectuées avec le bouclier thermique YG003, monté dans le dormant.

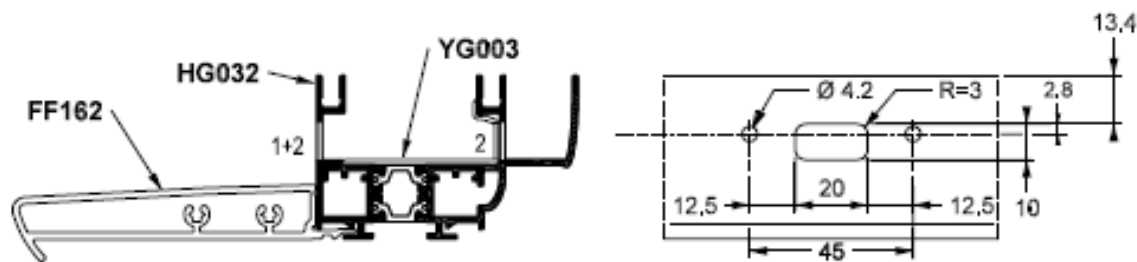


- 1 = (+ ↔ +) Drainage frontal pour fixation déflecteur 3160 + 3178
- 2 = 6 x 40 Drainage rails

Préconisations de drainage (1) et (2)

$L \leq 2000$: 2 drainages (1) et 3 drainages (2)
 $2000 < L \leq 3000$: 3 drainages (1) et 4 drainages (2)

Ces préconisations permettent de garder une symétrie dans la disposition des déflecteurs.



PLAN USINAGE MONTANT LATERAL

